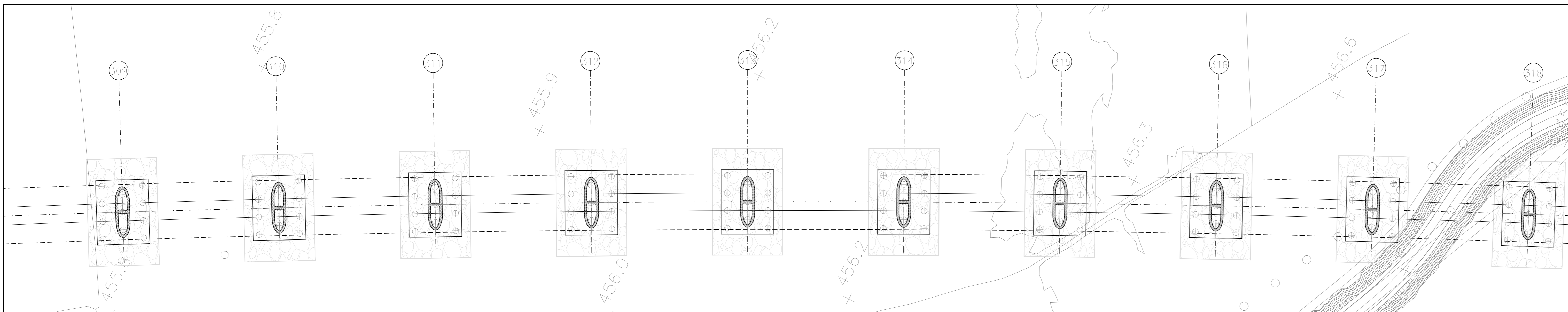


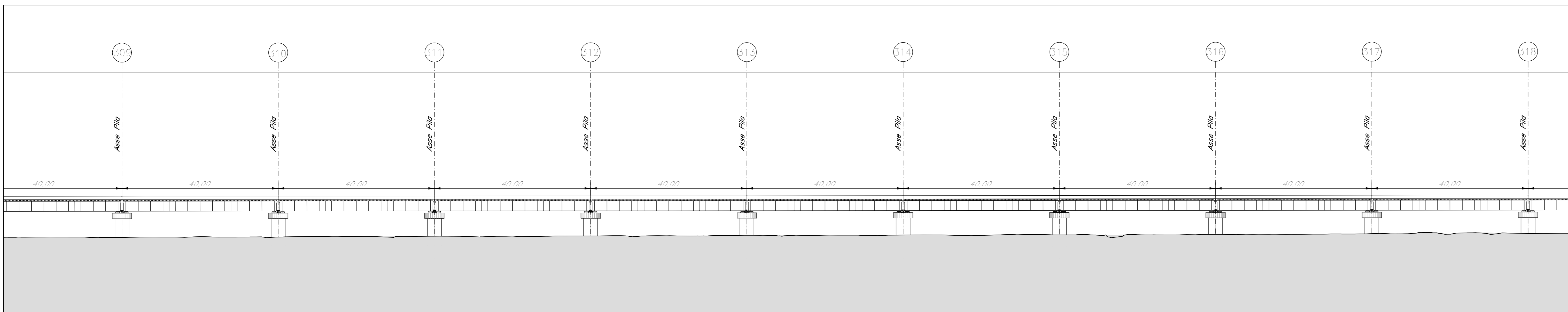
PIANTA FONDAZIONE

Scala 1:500



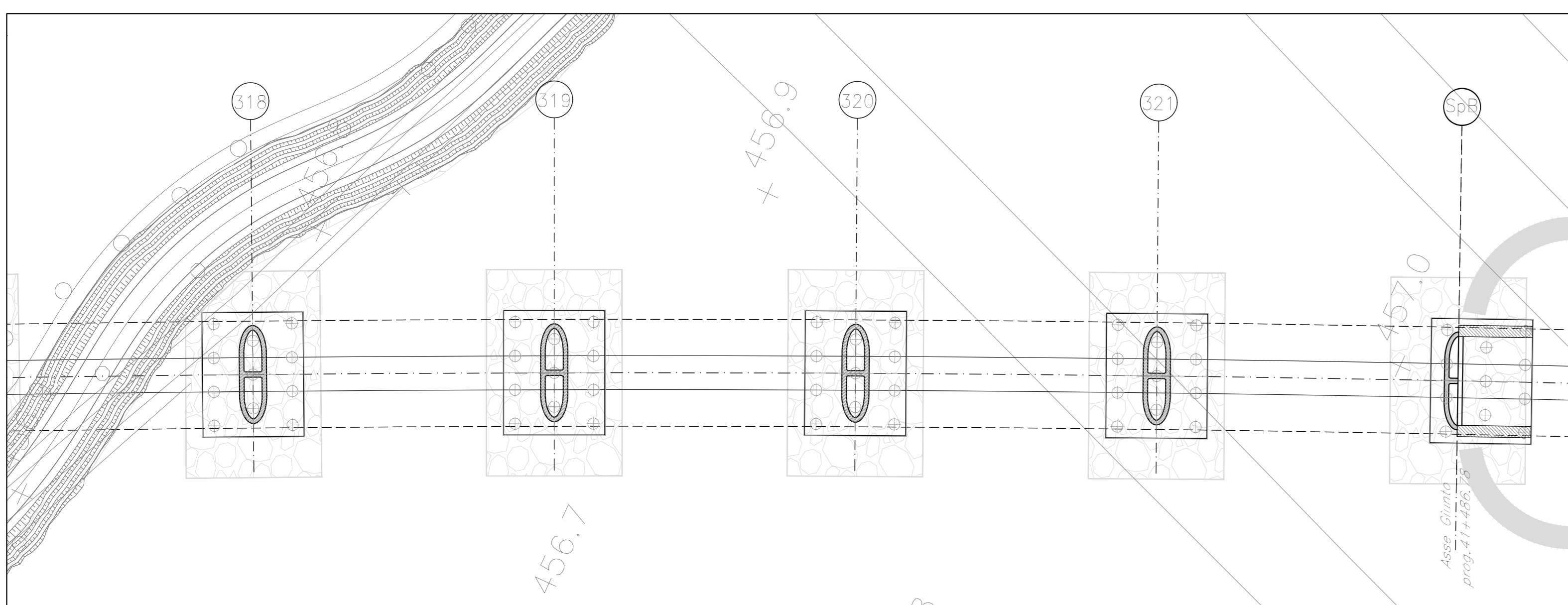
PROSPETTO LONGITUDINALE

Scala 1:500



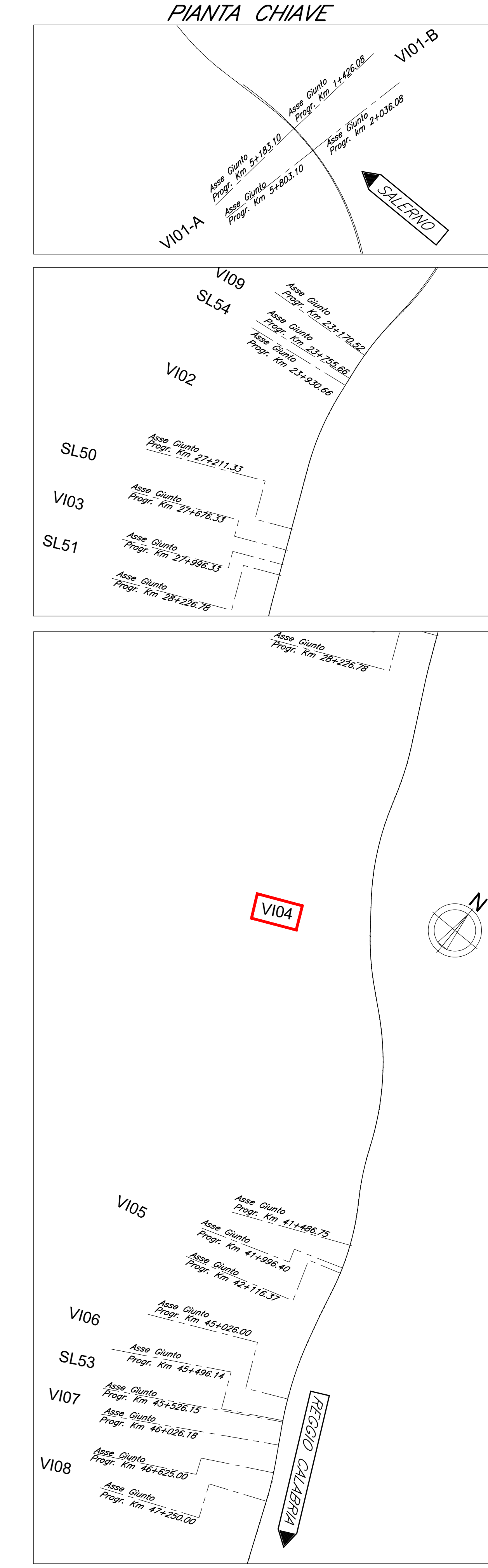
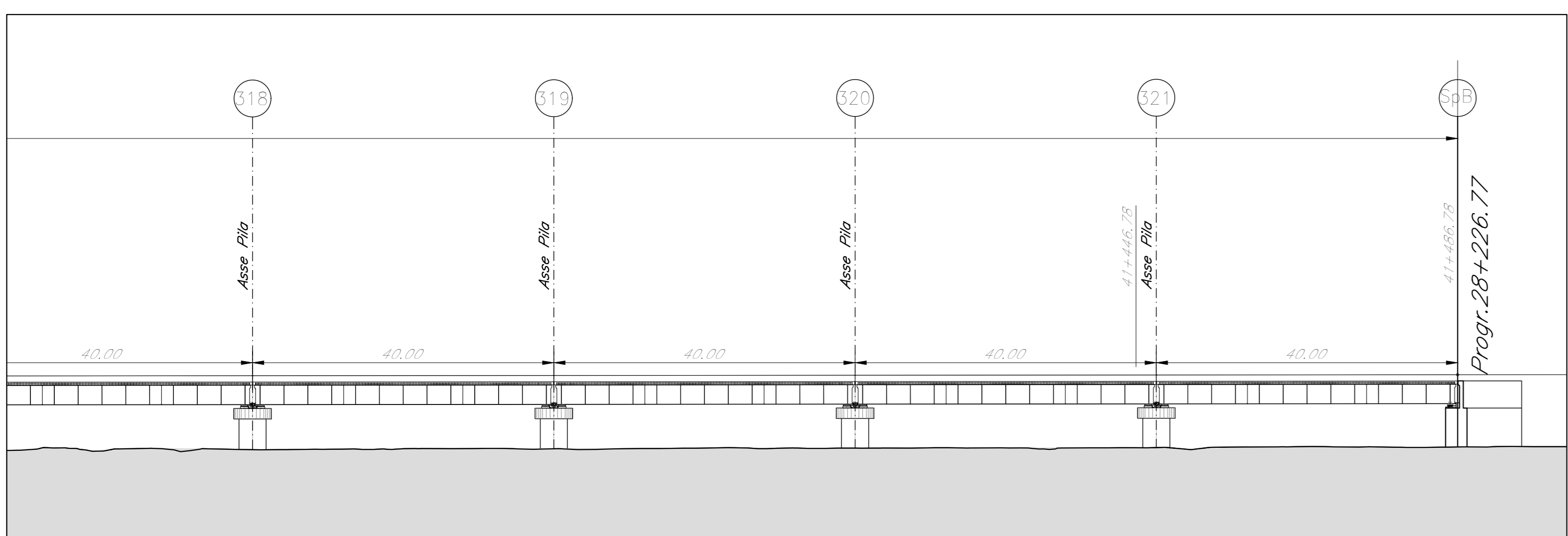
PIANTA FONDAZIONE

Scala 1:500



PROSPETTO LONGITUDINALE

Scala 1:500



COMMITTENTE: **RFI** RETE FERROVIARIA ITALIANA GRUPPO FERROVIE DELLO STATO ITALIANE

PROGETTAZIONE: **ITALFERR** GRUPPO FERROVIE DELLO STATO ITALIANE

S.O. PONTI E GRANDI STRUTTURE

PROGETTO DI FATTIBILITA' TECNICA ED ECONOMICA

LINEA SALERNO - REGGIO CALABRIA
NUOVA LINEA AV SALERNO - REGGIO CALABRIA
LOTTO 1 BATTIPAGLIA - PRAIA
LOTTO 1B ROMAGNANO - BUONABITACOLO

VIADOTTI FERROVIARI
V104
PIANTA FONDAZIONE, PROSPETTO LONGITUDINALE
TAV 16 di 16

SCALA: varie

COMMESSA LOTTO FASE ENTE TIPO DOC. OPERA/DISCIPLINA PROGR. REV.

RC2A B1 R 09 P8 V10400 016 A

Rev.	Descrizione	Redatto	Data	Verificato	Data	Approvato	Data	Autorizzato Data
A	Emissione esecutiva	D. LAROSA	Luglio 2023	A. FERRI	Luglio 2023	L. VIGNONE	Luglio 2023	A. VILAZZI Luglio 2023

File: RC2AB1R00P8V1040016A n. Elab.: