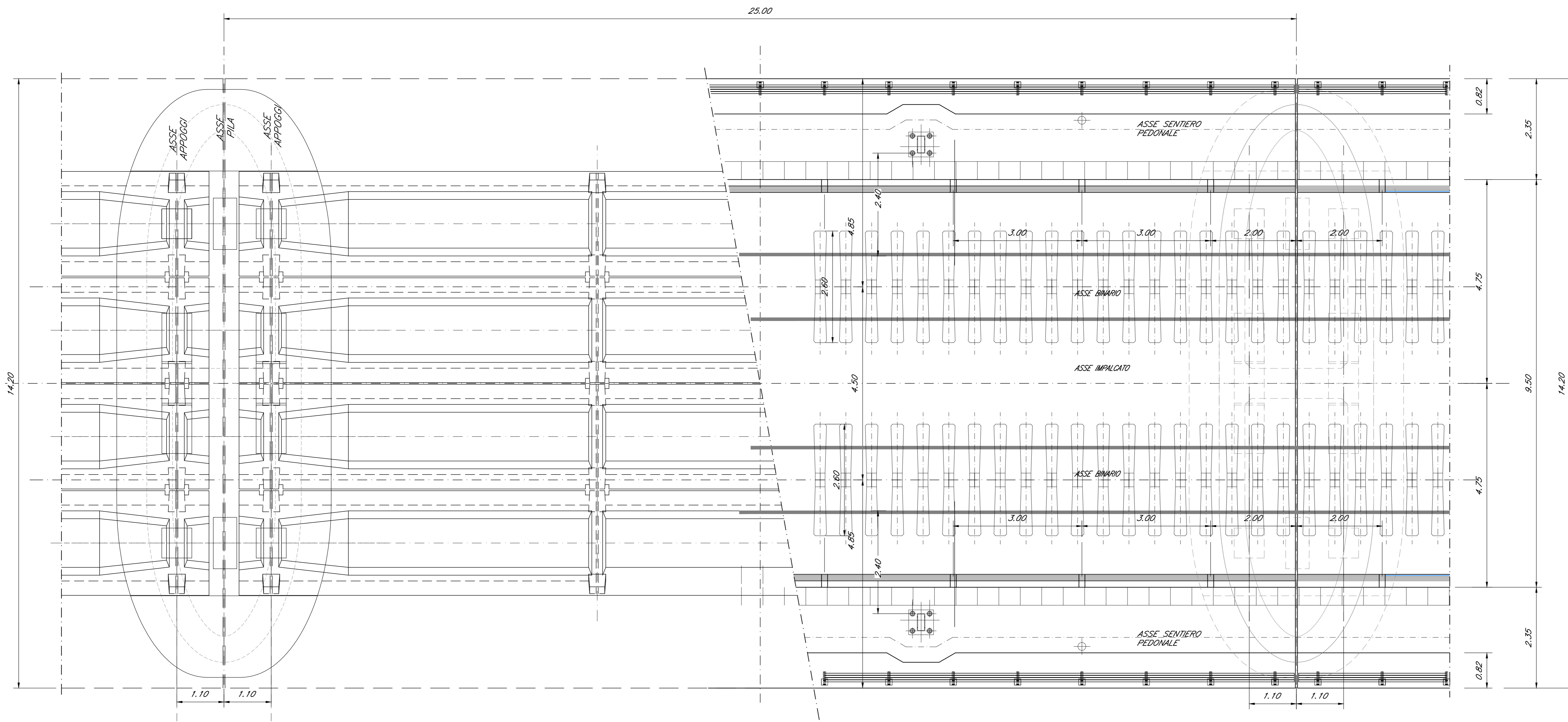
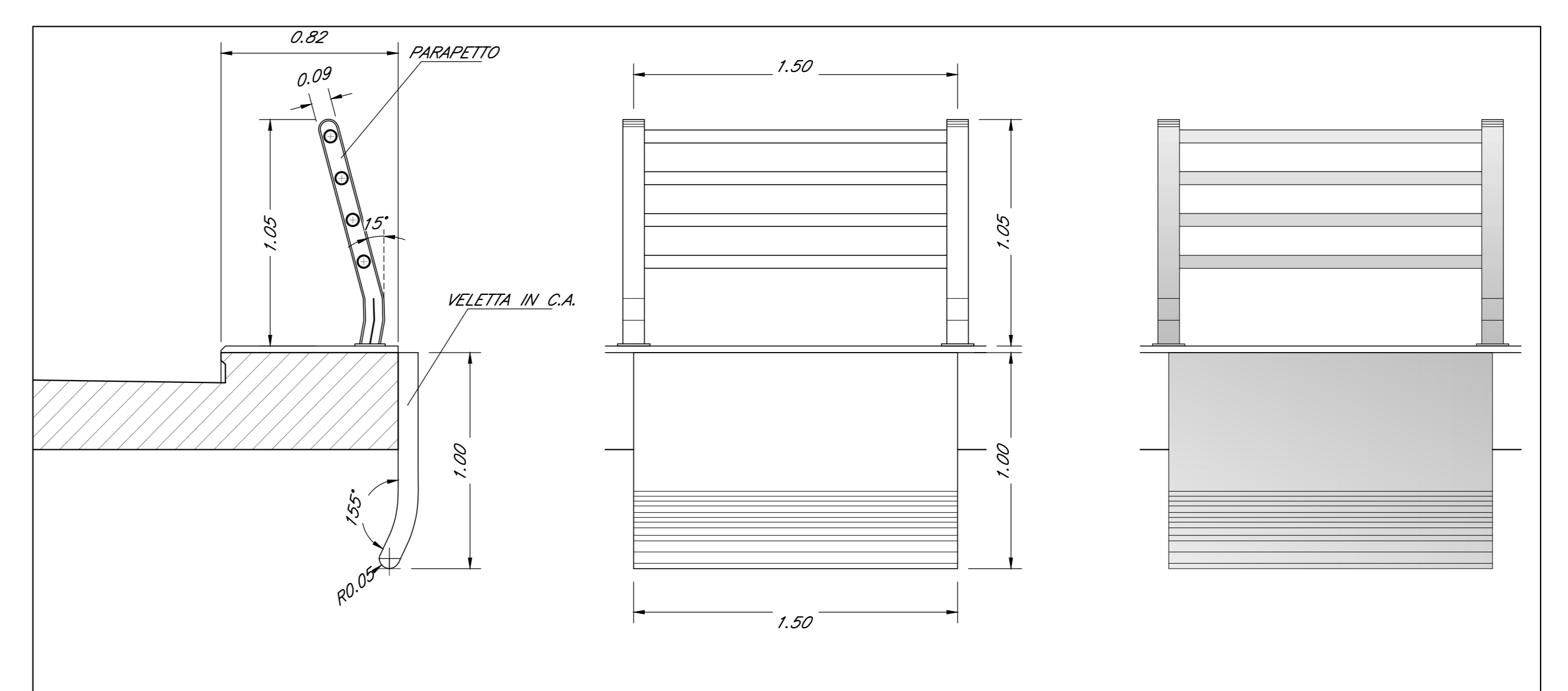


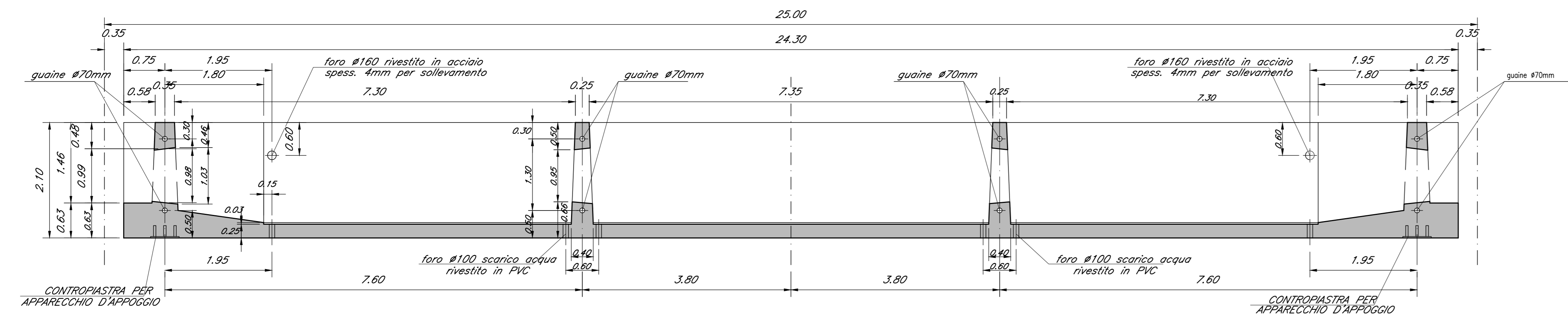
PIANTA IMPALCATO
Scala 1:50



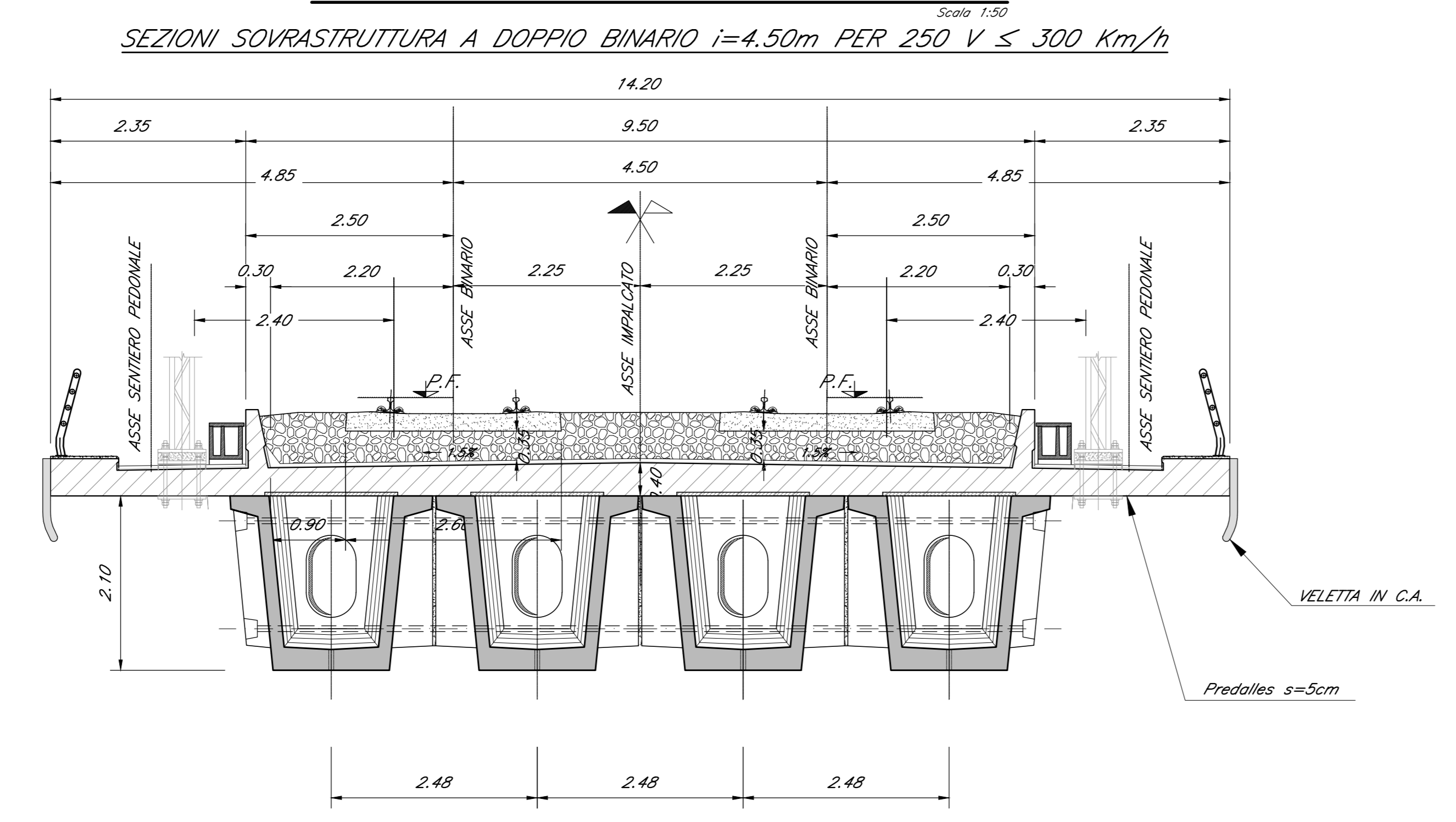
PARTICOLARE PARAPETTO E VELETTA
Scala 1:20



SEZIONE LONGITUDINALE
Scala 1:50



SEZIONE TRASVERSALE IMPALCATO
Scala 1:50



COMMITTENTE: **RFI** RETE FERROVIARIA ITALIANA GRUPPO FERROVIE DELLO STATO ITALIANE

PROGETTAZIONE: **ITALFERR** GRUPPO FERROVIE DELLO STATO ITALIANE

S.O. PONTI E GRANDI STRUTTURE

PROGETTO DI FATTIBILITA' TECNICA ED ECONOMICA

LINEA SALERNO - REGGIO CALABRIA
NUOVA LINEA AV SALERNO - REGGIO CALABRIA
LOTTO 1 BATTIPAGLIA - PRAIA
LOTTO 1B ROMAGNANO - BUONABITACOLO

VIADOTTI FERROVIARI
VIADOTTO A CASSONCINI 25m D.B.
PIANTA E SEZIONI

SCALA: varie

Rev.	Descrizione	Redatto	Data	Verificato	Data	Approvato	Data	Autorizzato Data
A	Emissione esecutiva	D. LARUSSO	Luglio 2023	A. FERRI	Luglio 2023	[Signature]	Luglio 2023	A. VILLOTTI Luglio 2023

File: RC2AB1R00PZV0000001A.dwg n. Etab.: