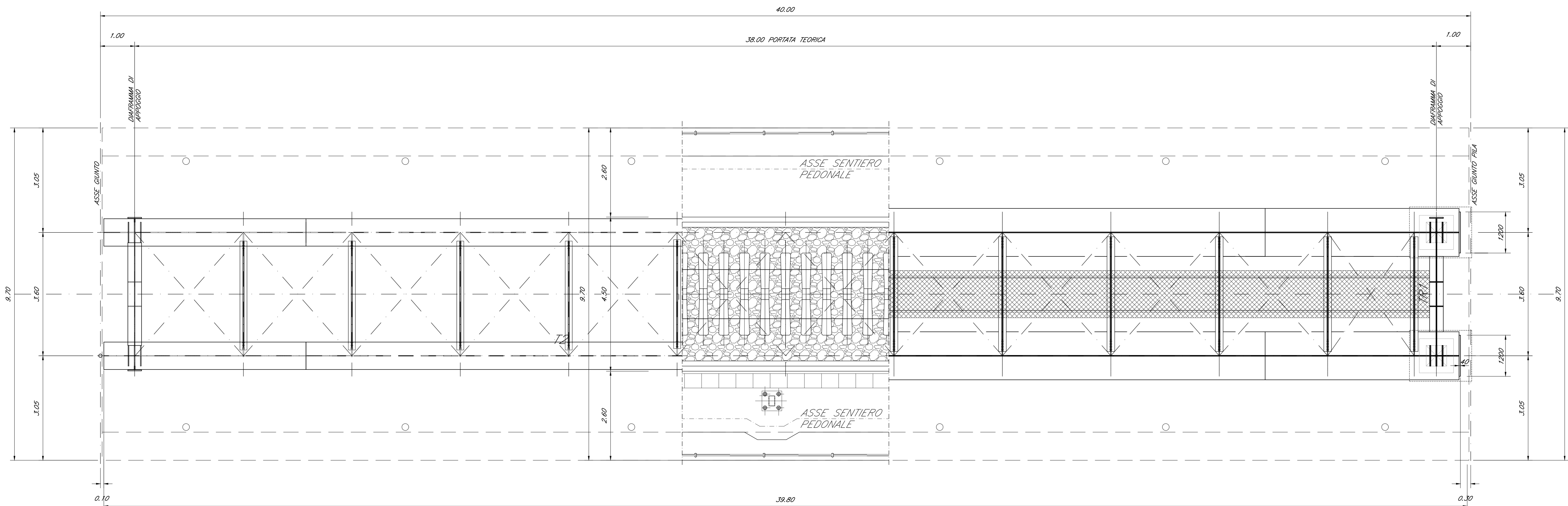


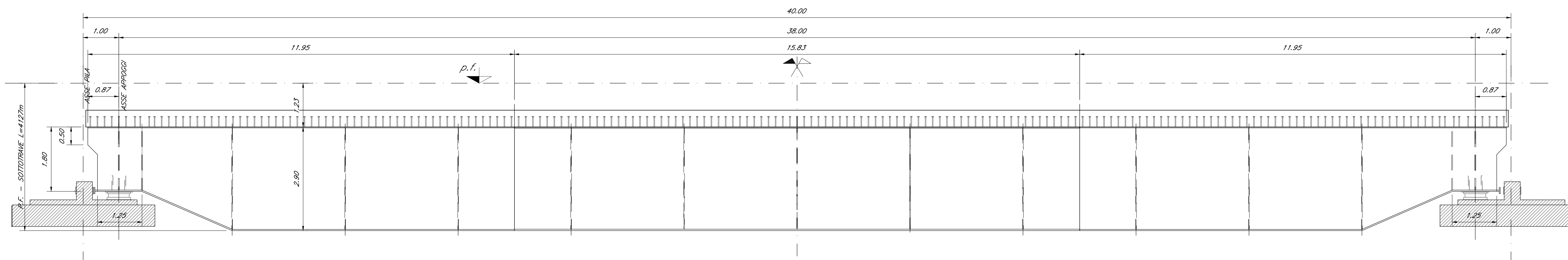
PIANTA IMPALCATO
Scale 1:50

1/2 VISTA PIATTABANDA SUPERIORE

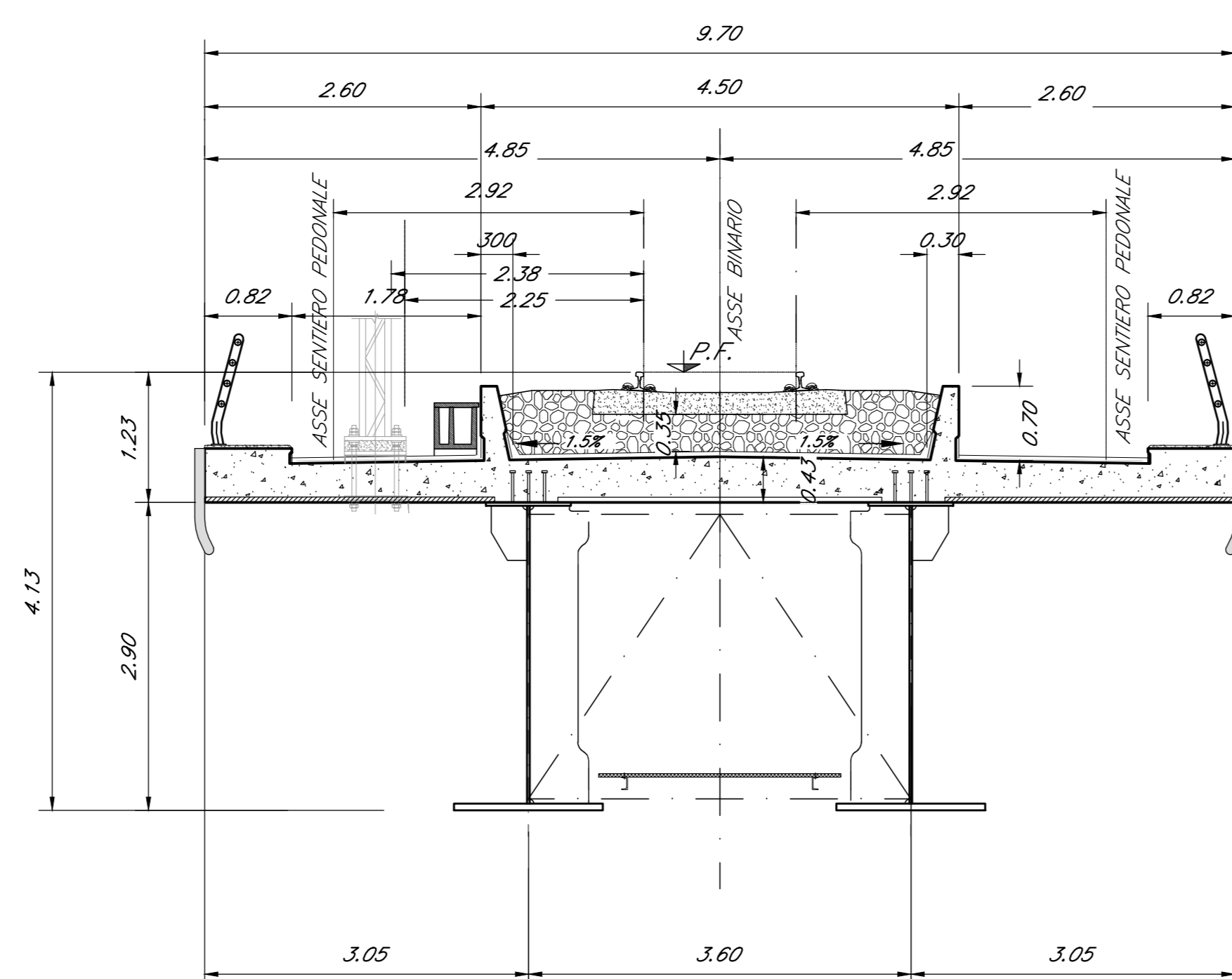
1/2 PIATTABANDA INFERIORE



SEZIONE LONGITUDINALE
Scale 1:50



SEZIONE TRASVERSALE IMPALCATO
Scale 1:50



COMMITTENTE: 
 PROGETTAZIONE: 

S.O. PONTI E GRANDI STRUTTURE

PROGETTO DI FATTIBILITA' TECNICA ED ECONOMICA

LINEA SALERNO - REGGIO CALABRIA
NUOVA LINEA AV SALERNO - REGGIO CALABRIA
LOTTO 1 BATTIPAGLIA - PRAIA
LOTTO 1B ROMAGNANO - BUONABITACOLO

VIADOTTI FERROVIARI
 VIADOTTO A STRUTTURA MISTA 40m S.B.
 PIANTE E SEZIONI

SCALA: varie

Rev.	Descrizione	Redatto	Data	Verificato	Data	Approvato	Data	Autorizzato	Data
A	Emissione esecutiva	D. L'ARCA	Luglio 2003	A. Fico	Luglio 2003	[Firma]	Luglio 2003	A. Vitucci	Luglio 2003

File: RC2AB1R00PZV0000002A.dwg n. Elab.: