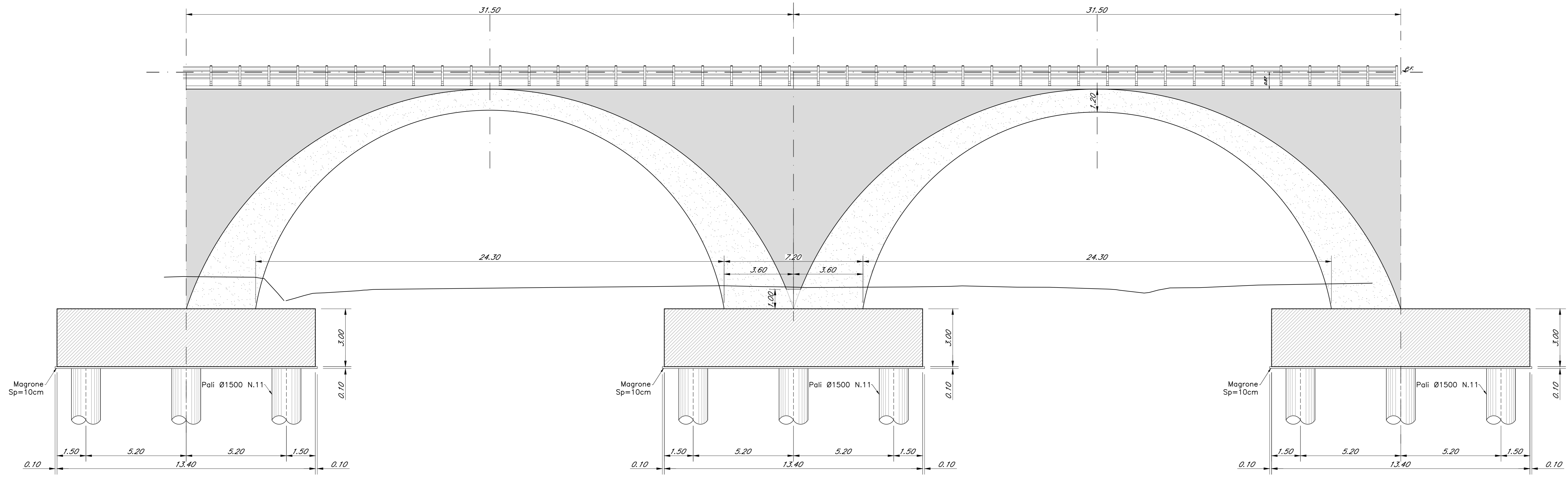
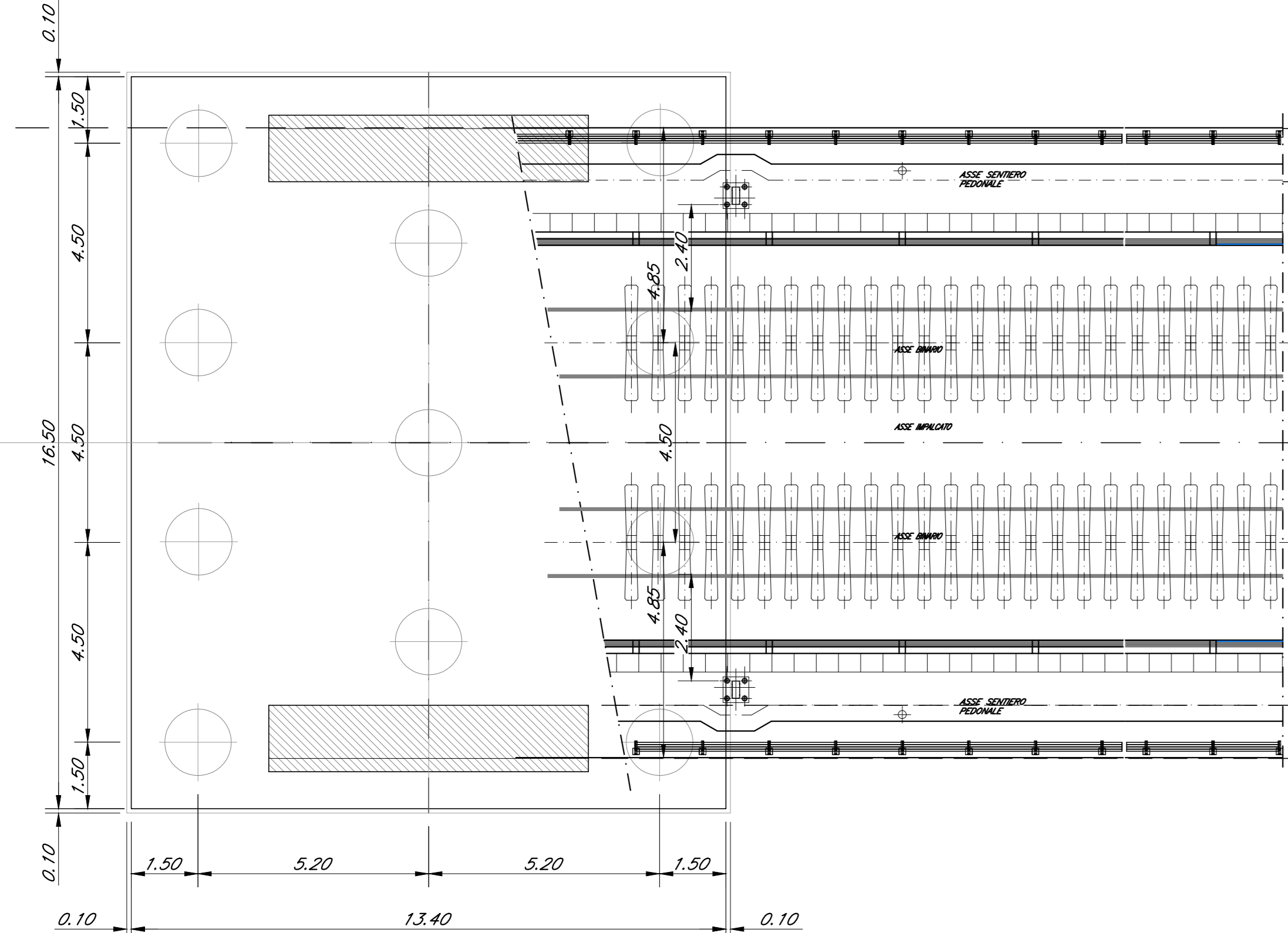


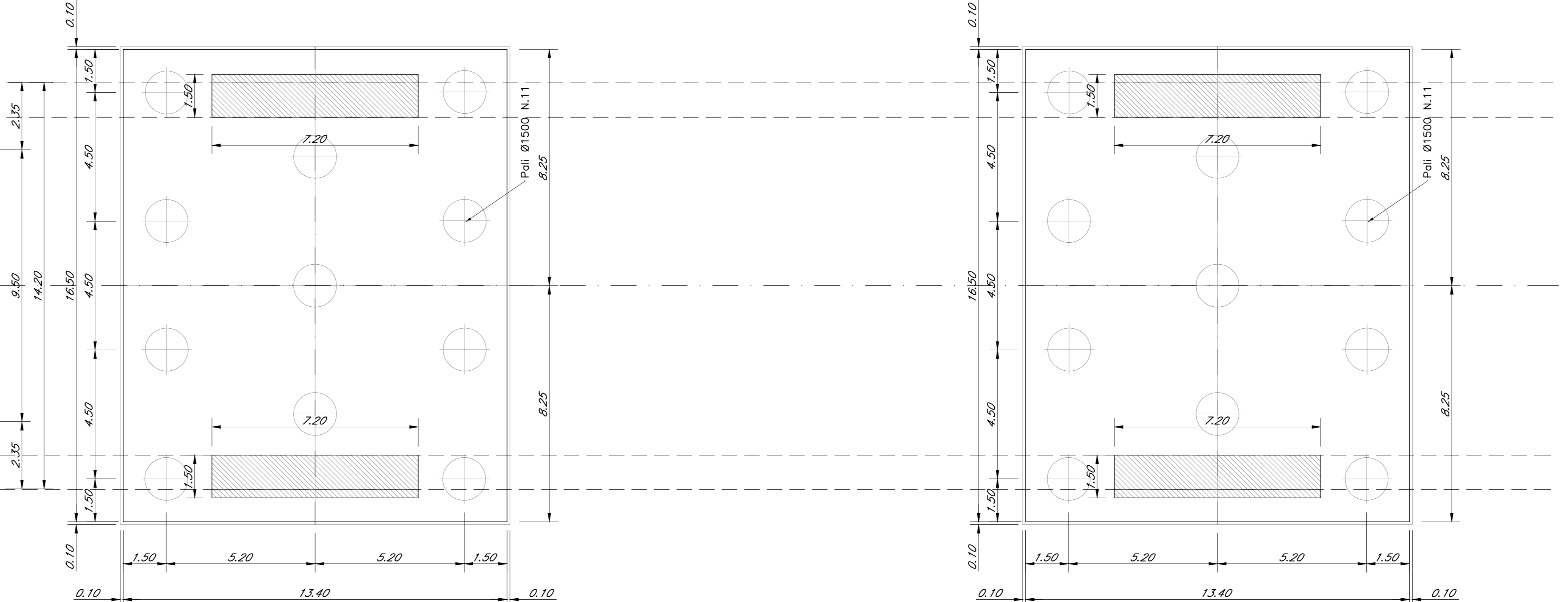
PROSPETTO
Scala 1:100



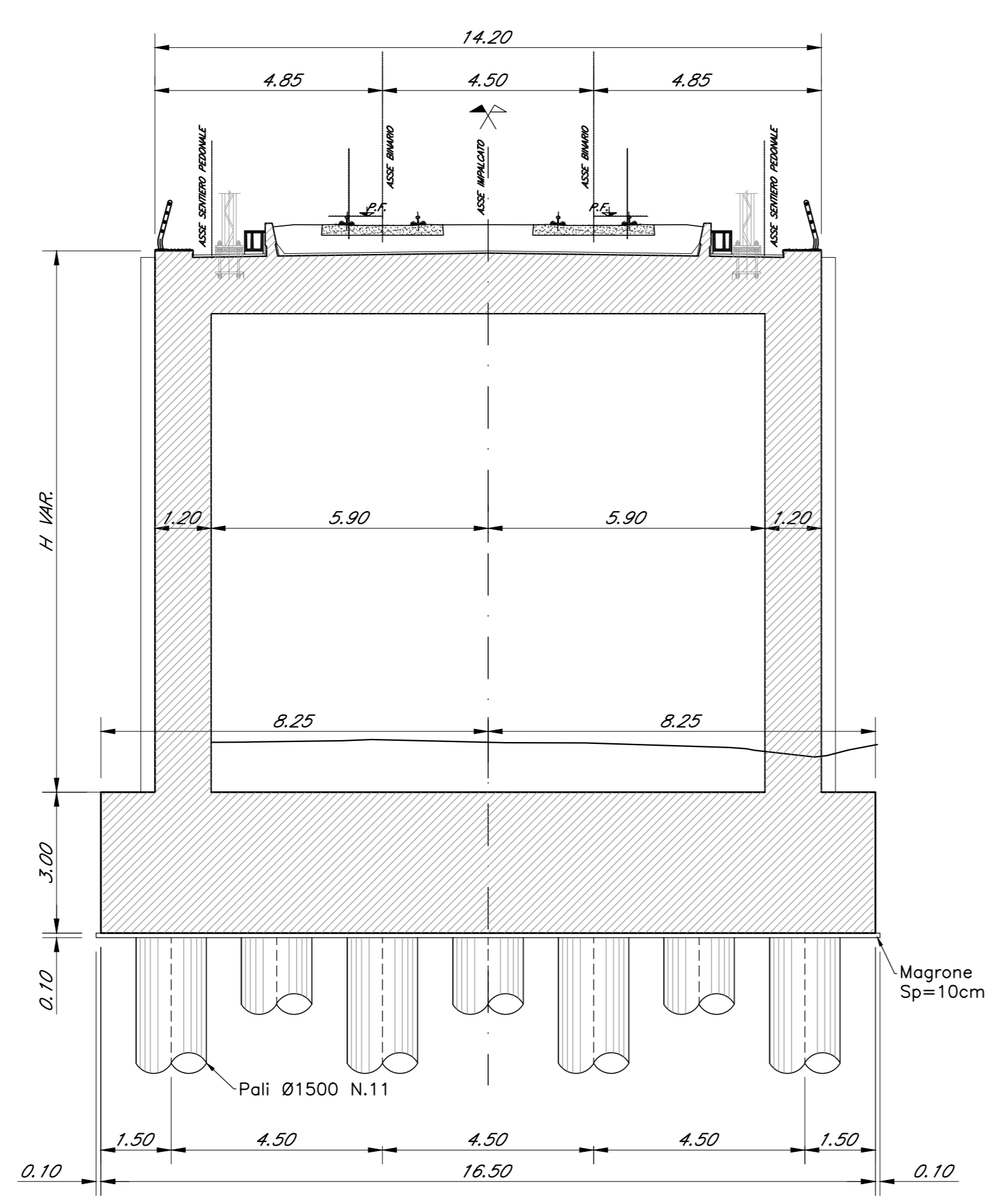
PIANTA ELEVAZIONE
Scala 1:100



PIANTA FONDAZIONI
Scala 1:100



SEZIONE TRASVERSALE
Scala 1:100



NOTA:
PER LE CARPENTERIE DELLE FONDAZIONI FARE RIFERIMENTO AGLI ELABORATI SPECIALISTICI.

COMMITTENTE:
RFI
RETE FERROVIARIA ITALIANA
GRUPPO FERROVIE DELLO STATO ITALIANO

PROGETTAZIONE:
ITALFERR
GRUPPO FERROVIE DELLO STATO ITALIANO

S.O. PONTI E GRANDI STRUTTURE
PROGETTO DI FATTIBILITA' TECNICA ED ECONOMICA
LINEA SALERNO - REGGIO CALABRIA
NUOVA LINEA AV SALERNO - REGGIO CALABRIA
LOTTO 1 BATTIPAGLIA - PRAIA
LOTTO 1B ROMAGNANO - BUONABITACOLO
VIADOTTI FERROVIARI
CARPENTERIA SCATOLARE TIPO
PIANTA, PROSPETTO E SEZIONE

SCALA:
varie

Rev.	Descrizione	Redatto	Data	Verificato	Data	Approvato	Data	Autorizzato	Data
A	Emissione esecutiva	D. LARUSSO	Luglio 2003	A. FERRI	Luglio 2003	[Firma]	Luglio 2003	A. VILLOTTI	Luglio 2003

File: RC2AB1R00PZV0000007A.dwg n. Etab.: _____