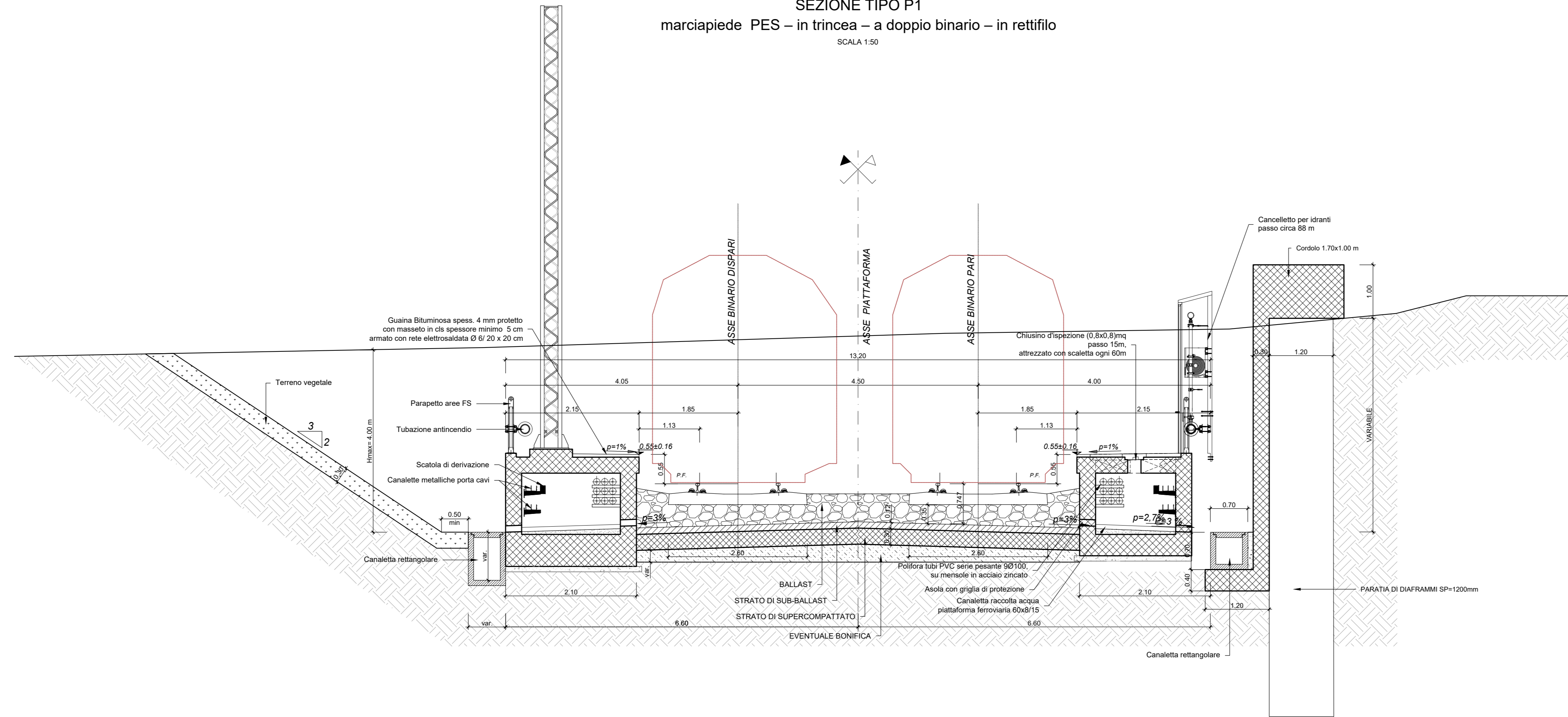
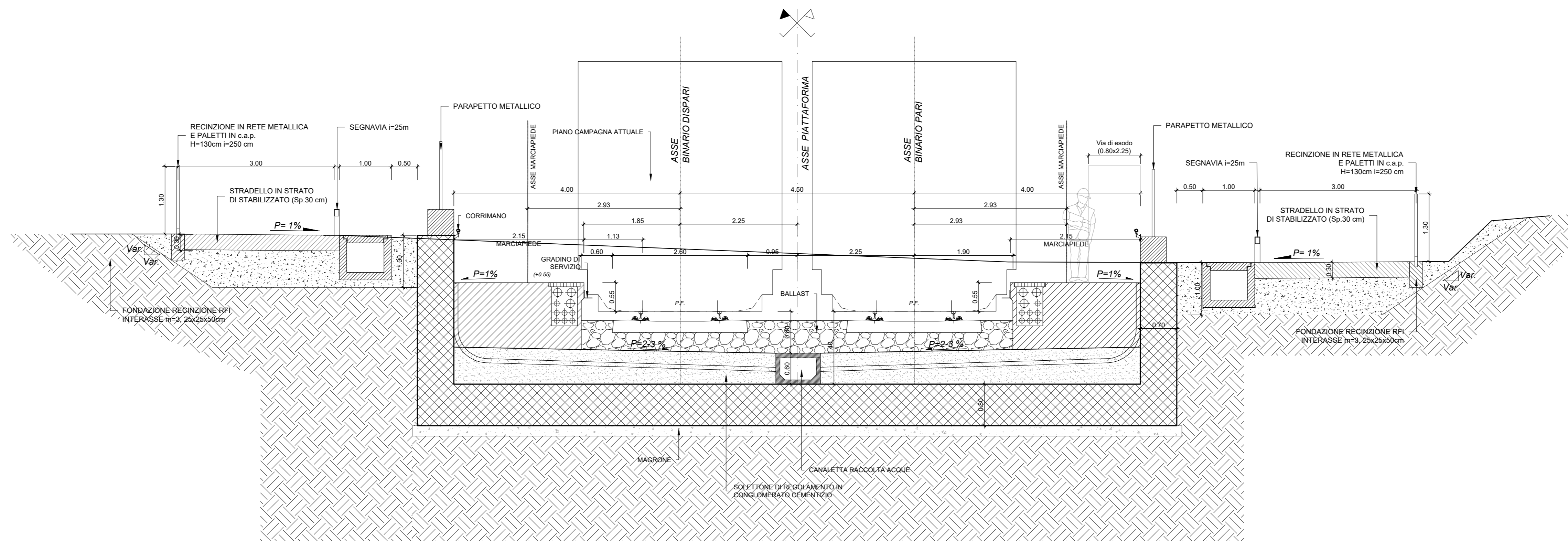


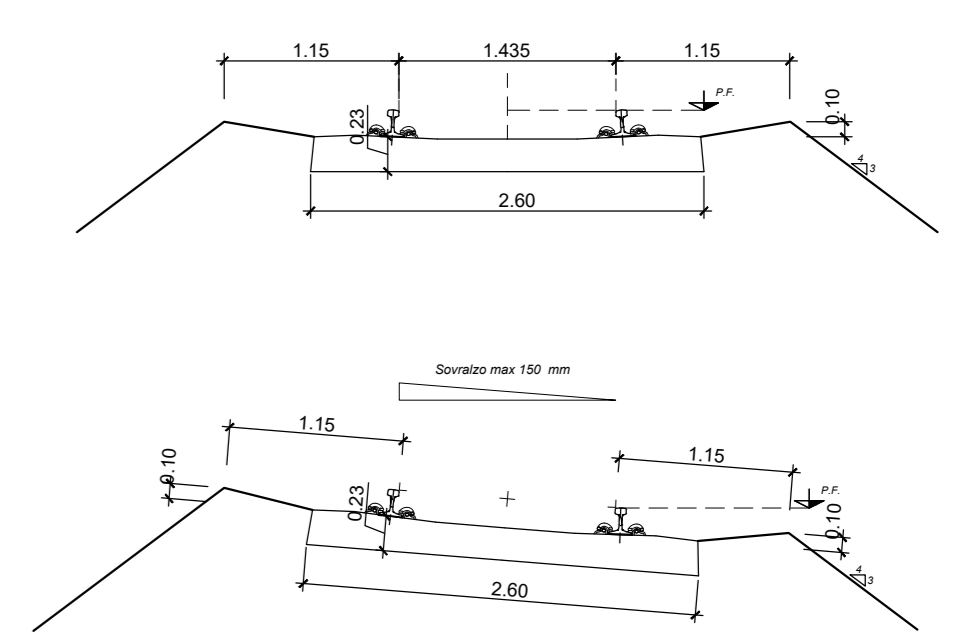
SEZIONE TIPO P1
marciapiede PES – in trincea – a doppio binario – in rettilineo
SCALA 1:50



SEZIONE TIPO U1
con muro ad U a doppio binario
SCALA 1:50



Dettaglio 1 - Andamento traversa in rettilineo ed in curva
SCALA 1:50



NOTE

Per le caratteristiche dei materiali da costruzione si rimanda a quanto contenuto del "Capitolato Generale Tecnico di Appalto delle Opere Civili" di RFI

COMMITTENTE:



PROGETTAZIONE:



U.O. OPERE GEOTECNICHE

PROGETTO DI FATTIBILITA' TECNICA ED ECONOMICA

LINEA SALERNO – REGGIO CALABRIA
NUOVA LINEA AV SALERNO – REGGIO CALABRIA
LOTTO 1 BATTIPAGLIA – PRAIA
LOTTO 1B ROMAGNANO – BUONABITACOLO

INFRASTRUTTURA FERROVIARIA
SEZIONI TIPO FERROVIARIE
Sezioni tipo opere di sostegno in trincea

SCALA:

1:50

COMMESSA LOTTO FASE ENTE TIPO DOC. OPERA/DISCIPLINA Progr. REV.

RC2A B1 R 11 WB 1F0000 010 B

Rev.	Descrizione	Redatto	Data	Verificato	Data	Approvato	Data	Autorizzato Data
A	Emissione esecutiva	E. Sestini	04-2021	L. Di Biase	04-2021	L. Di Biase	04-2021	L. Di Biase
B	Emissione esecutiva	E. Sestini	10-2023	L. Di Biase	10-2023	L. Di Biase	10-2023	L. Di Biase