

PLANIMETRIA DI TRACCIAMENTO  
 SCALA 1:2000

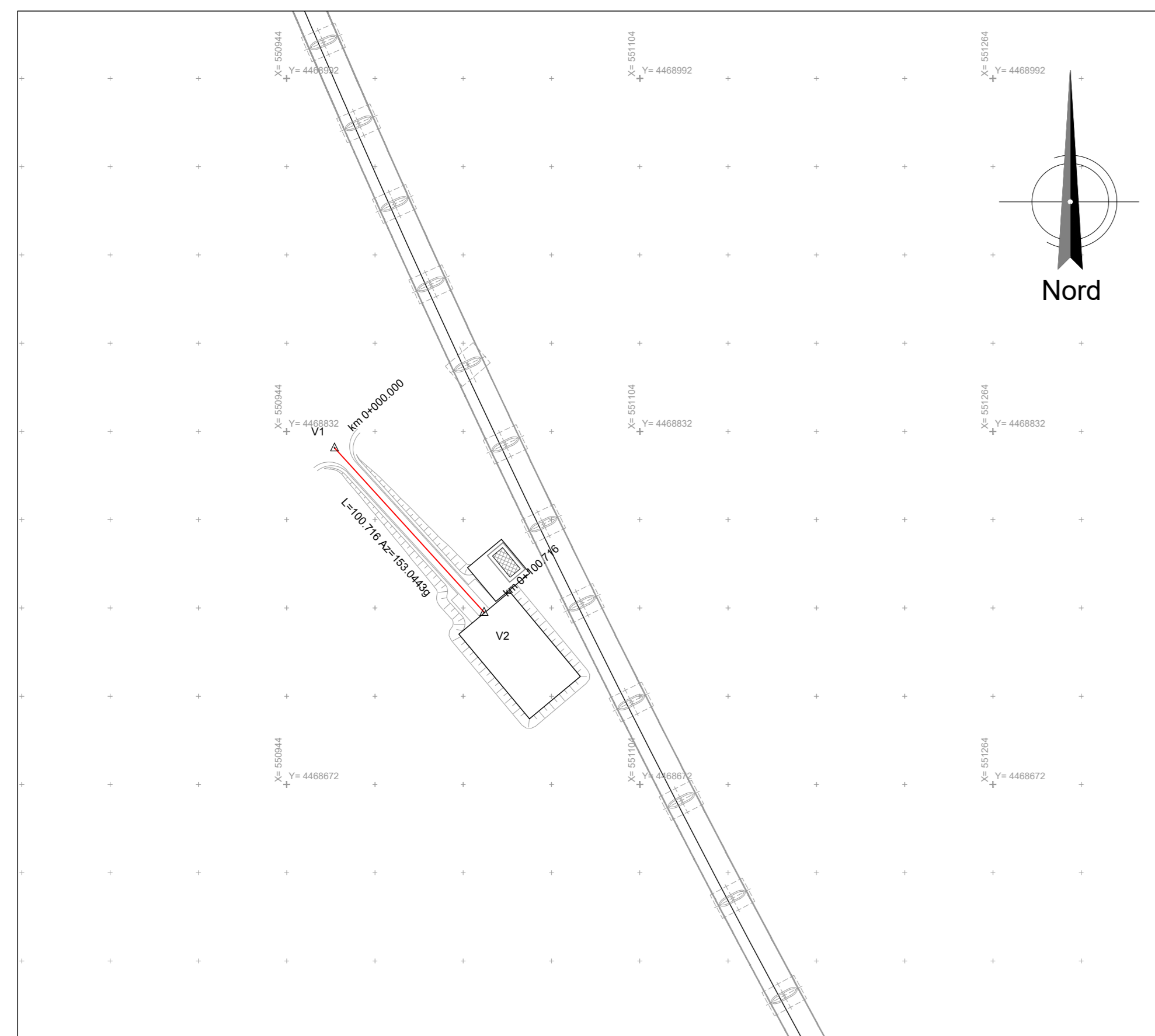
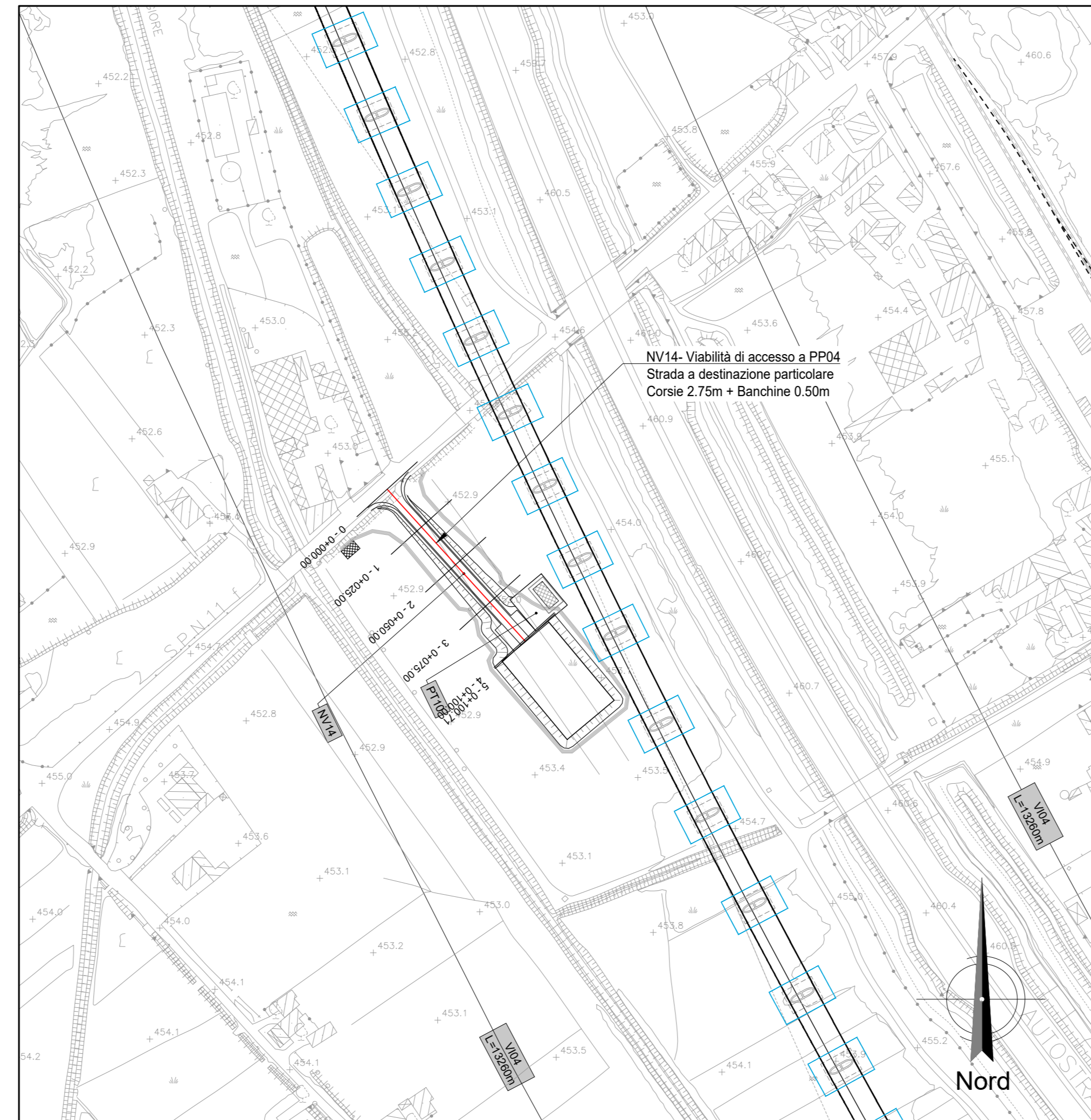


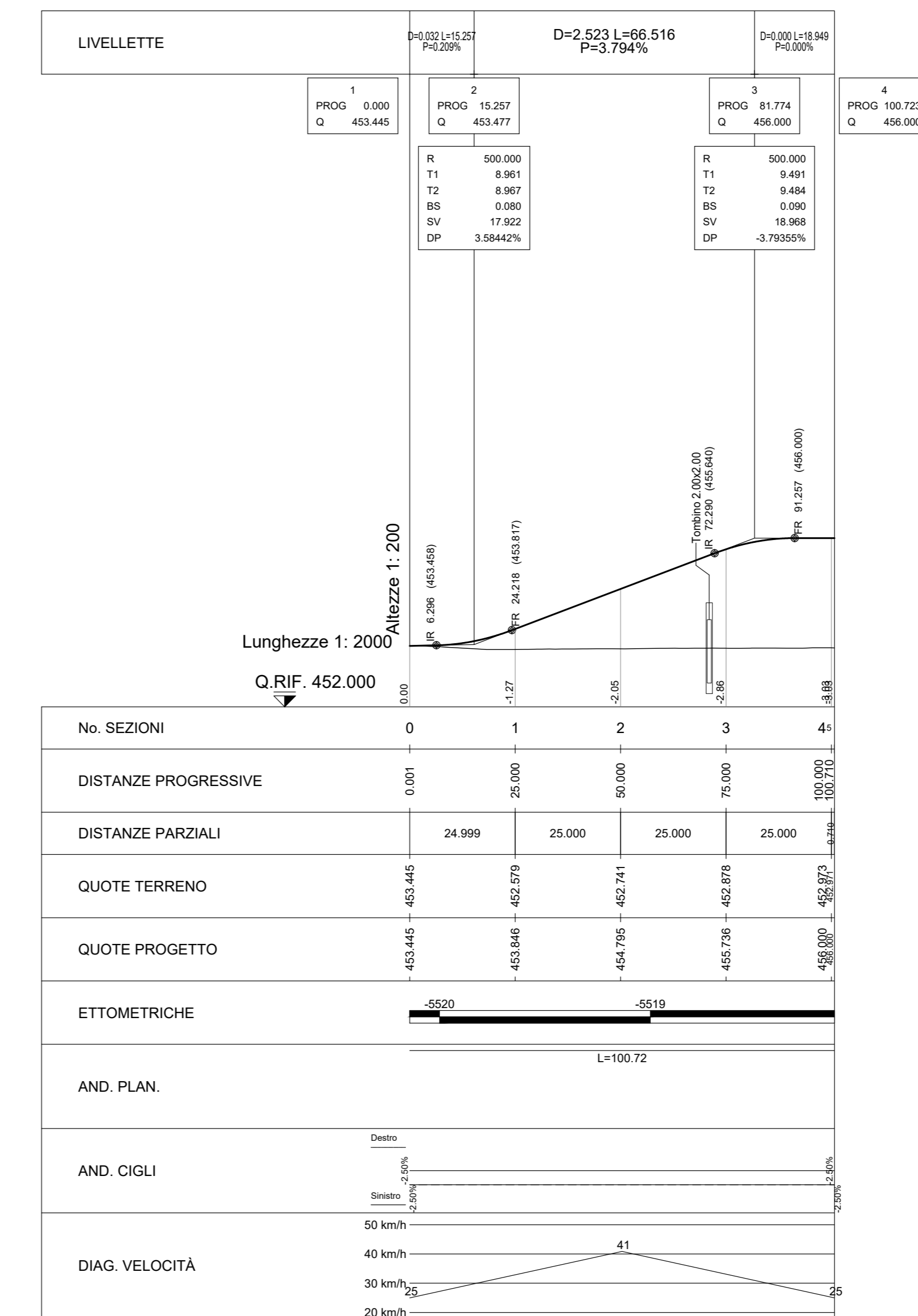
TABELLE TRACCIAMENTO NV14

|    |            |    |            |
|----|------------|----|------------|
| VI | 50090.820  | VI | 50103.530  |
| VI | 448824.485 | VI | 448874.845 |

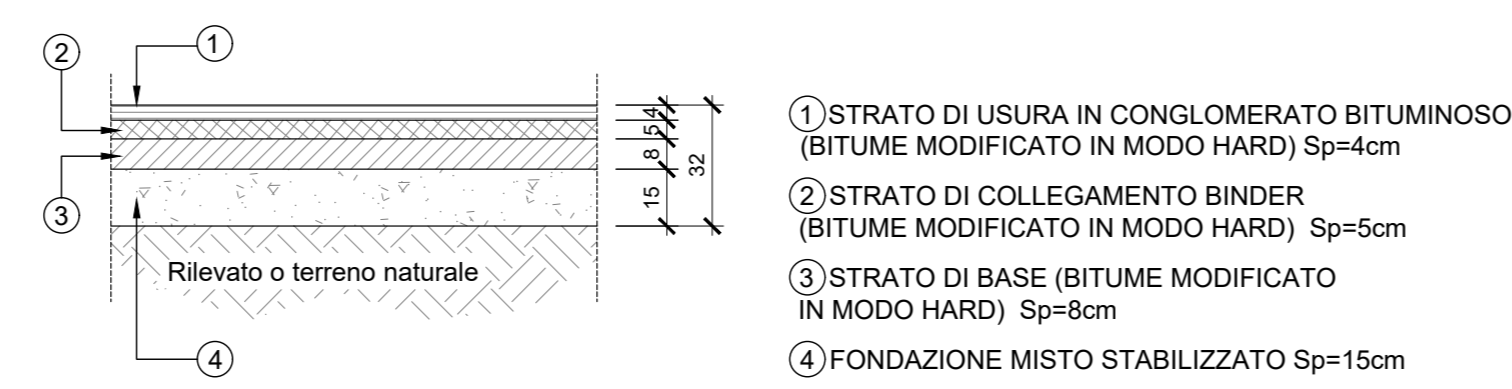
PLANIMETRIA DI PROGETTO  
 SCALA 1:2000



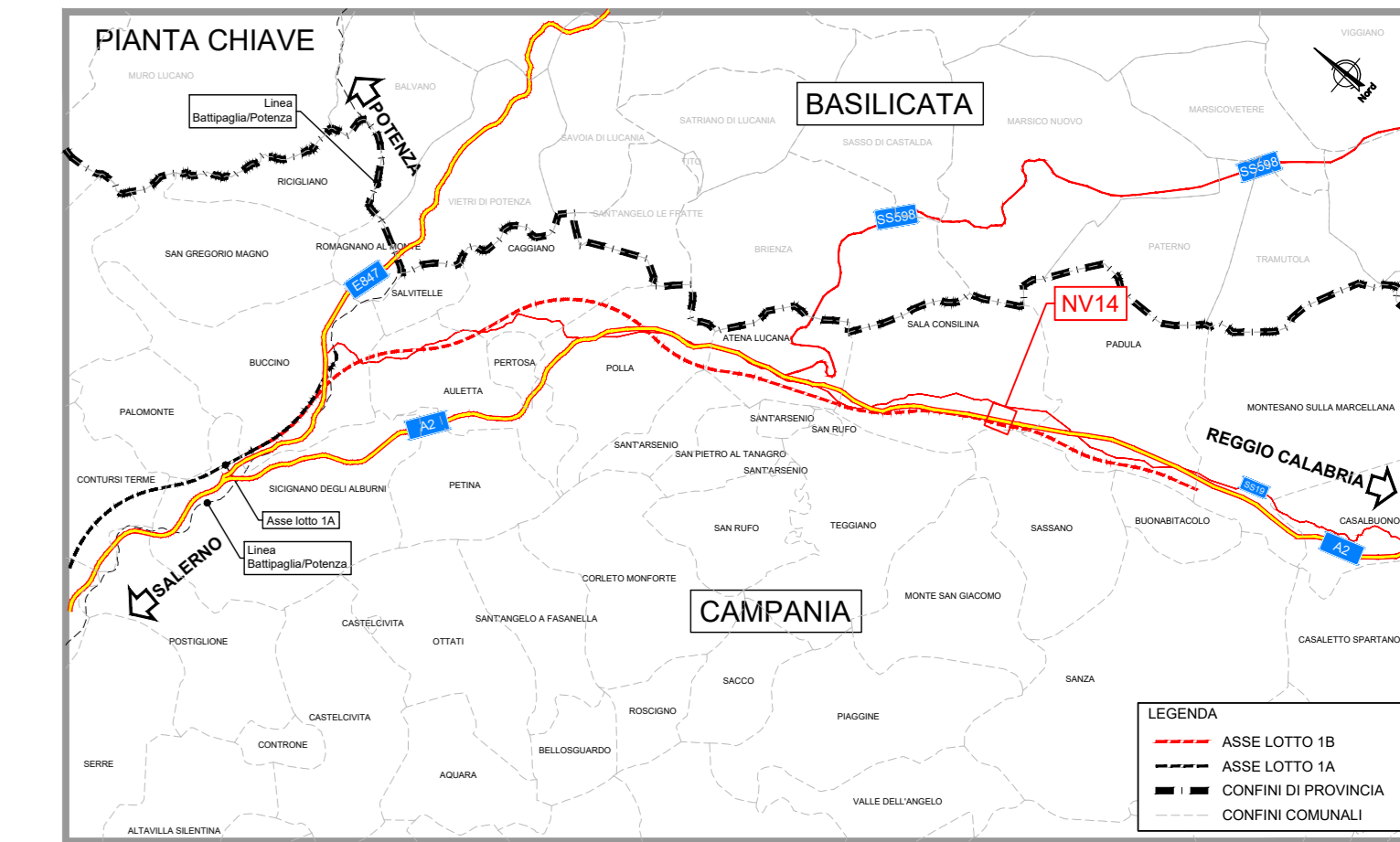
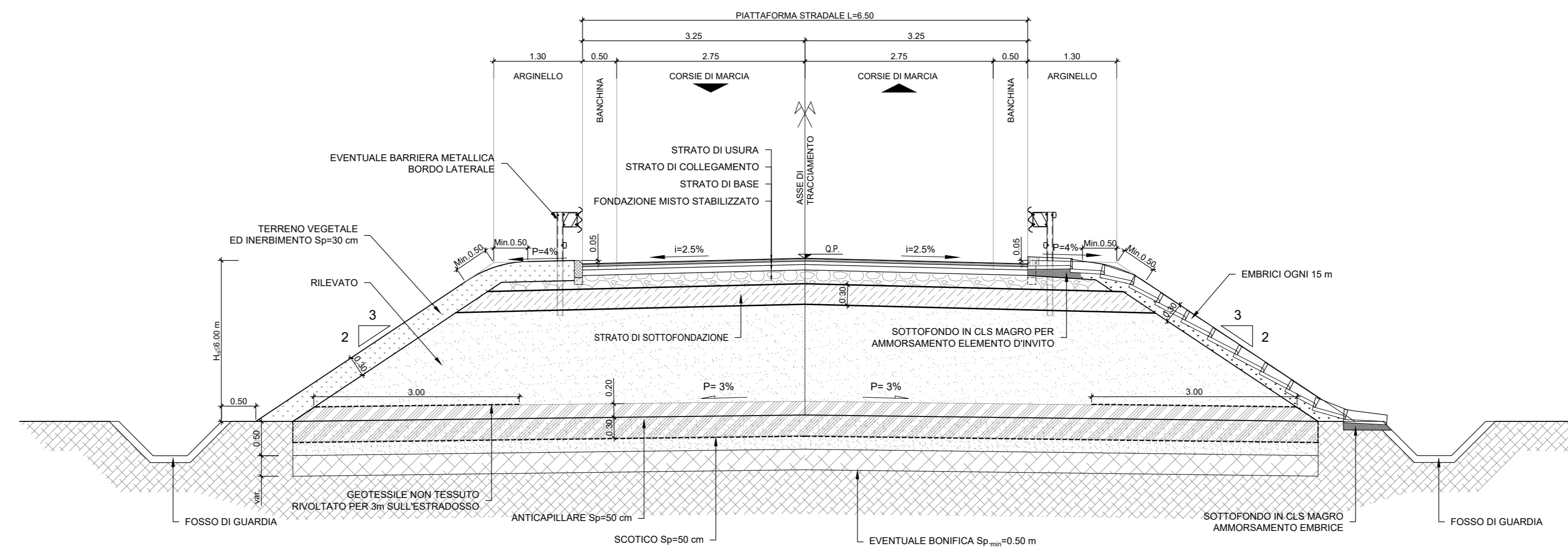
PROFILO DI PROGETTO  
 SCALA 1:2000/200



DETTAGLIO PAVIMENTAZIONE STRADALE TIPO 1  
 SCALA 1:50



NV14  
 STRADA A DESTINAZIONE PARTICOLARE  
 (L=6,50m - PAVIMENTATA)  
 SEZIONE TIPO IN RILEVATO H<sub>RI</sub> ≤ 4,00 m  
 SCALA 1:50



COMMITTENTE:  
**RFI**  
 RETE FERROVIARIA ITALIANA  
 GRUPPO FERROVIE DELLO STATO ITALIANE

PROGETTAZIONE:  
**ITALFERR**  
 GRUPPO FERROVIE DELLO STATO ITALIANE

U.O. PROGETTAZIONE LINEE, NODI E ARMAMENTO  
 PROGETTO DI FATTIBILITA' TECNICA ED ECONOMICA  
 LINEA SALERNO - REGGIO CALABRIA  
 NUOVA LINEA AV SALERNO - REGGIO CALABRIA  
 LOTTO 1 BATTIPAGLIA - PRAIA  
 LOTTO 1B ROMAGNANO - BUONABITACOLO  
 VIABILITA'  
 NV14 - Viabilità di accesso a PP04 (39+740)  
 Planoprofilo, tracciamento e sezione tipo

SCALA: varie

| COMMESSA | LOTTO | FASE | ENTE | TIPO DOC. | OPERA/DISCIPLINA | PROGR. | REV. |
|----------|-------|------|------|-----------|------------------|--------|------|
| RC2A     | B1    | R    | 13   | LZ        | NV1400           | 001    | C    |

| Rev. | Descrizione         | Redatto         | Data     | Verificato | Data     | Approvato   | Data     | Autorizzato Data        |
|------|---------------------|-----------------|----------|------------|----------|-------------|----------|-------------------------|
| A    | Emissione esecutiva | K.E. Pizzarello | 04/2021  | F. Gatta   | 04/2021  | L. Di Marco | 04/2021  | V. Goffredi<br>Lug 2023 |
| B    | Emissione esecutiva | L. Di Marco     | 05/2022  | F. Gatta   | 05/2022  | F. Gatta    | 05/2022  | May 2022                |
| C    | Emissione esecutiva | K.E. Pizzarello | Lug 2023 | E. Gatta   | Lug 2023 | L. Di Marco | Lug 2023 | Lug 2023                |

File: RC2A.B.1.R.13.LZ.NV.14.0.0.001.C n. Elab.: