

PLANIMETRIA DI TRACCIAMENTO

SCALA 1:2000

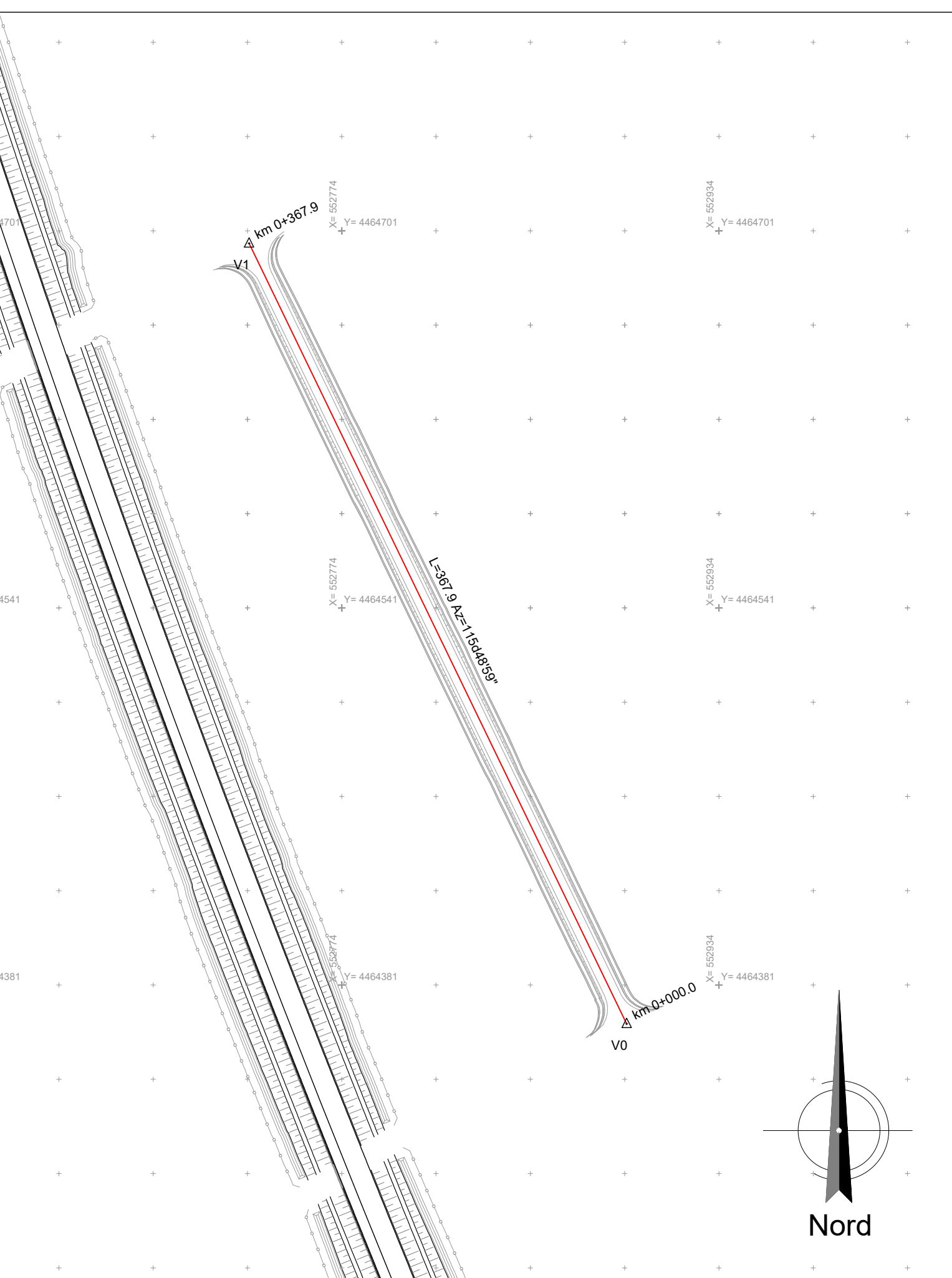


TABELLE TRACCIAMENTO NV49

NV49		V1	
Az	2.0	V1	523734.9
L	367.93		4454686.1
XI	552894.7		
YI	4454304.9		
XII	552734.9		
YI	4454686.1		
V2		V3	
XI	552894.7		
YI	4454304.9		

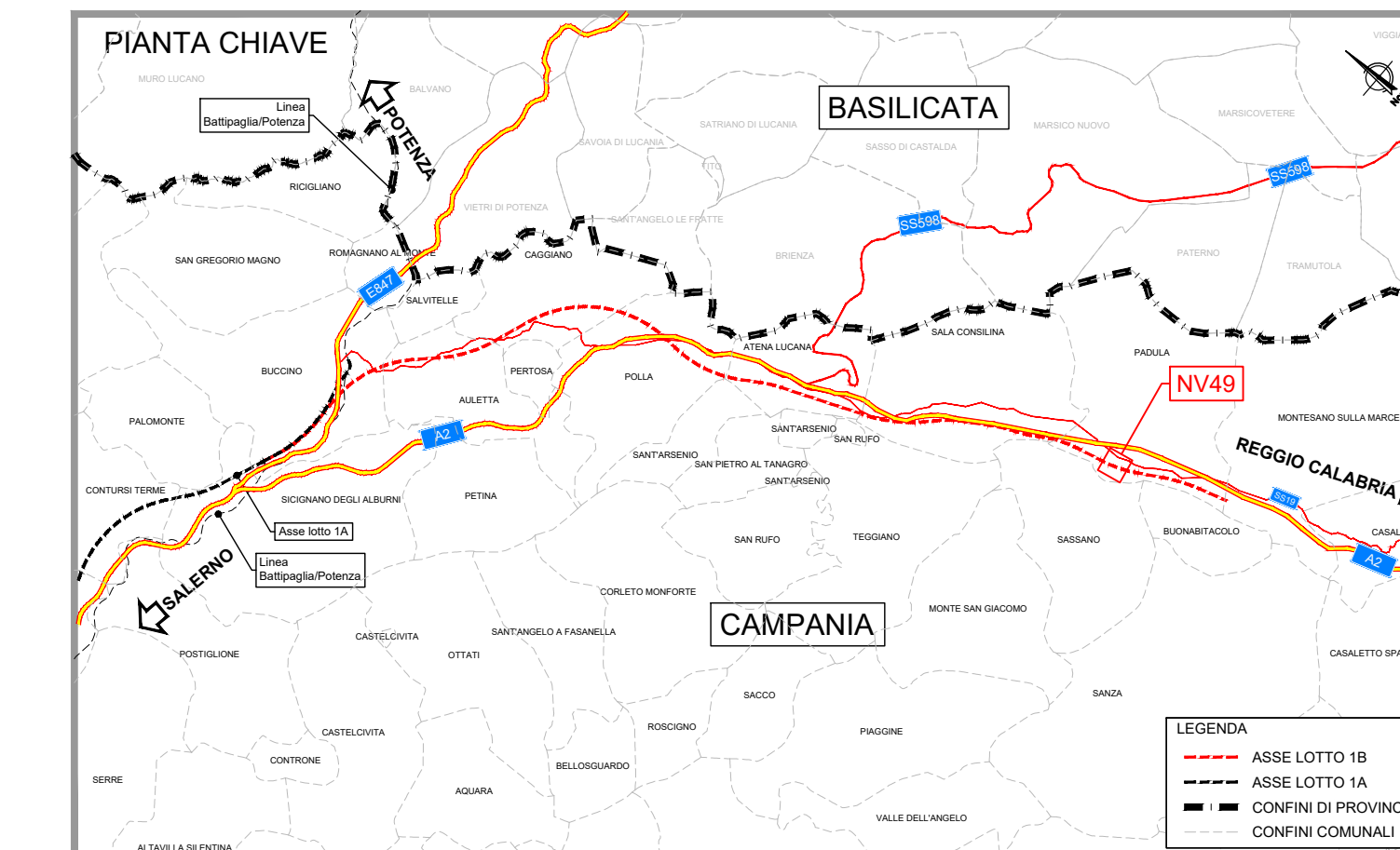
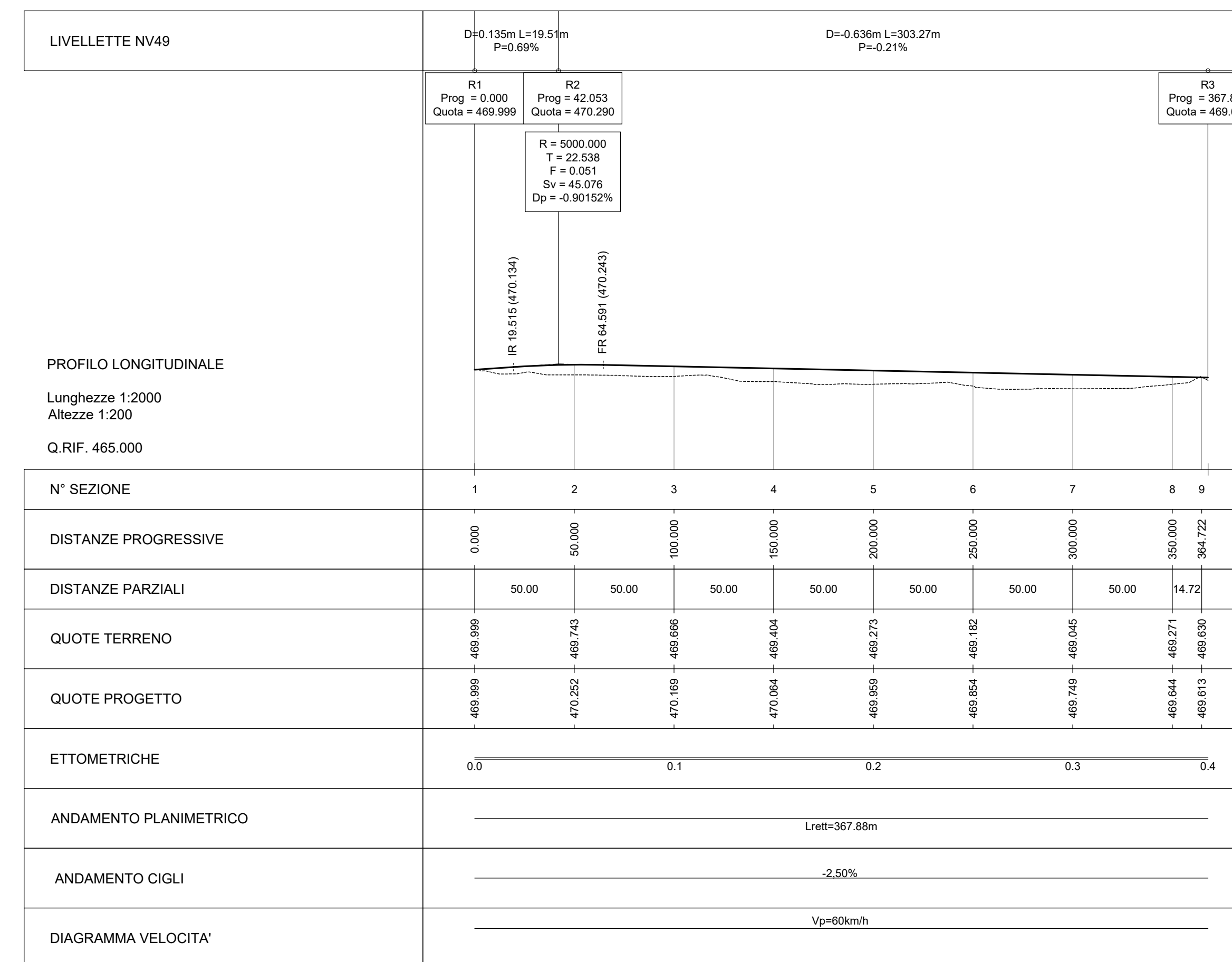
PLANIMETRIA DI PROGETTO

SCALA 1:2000



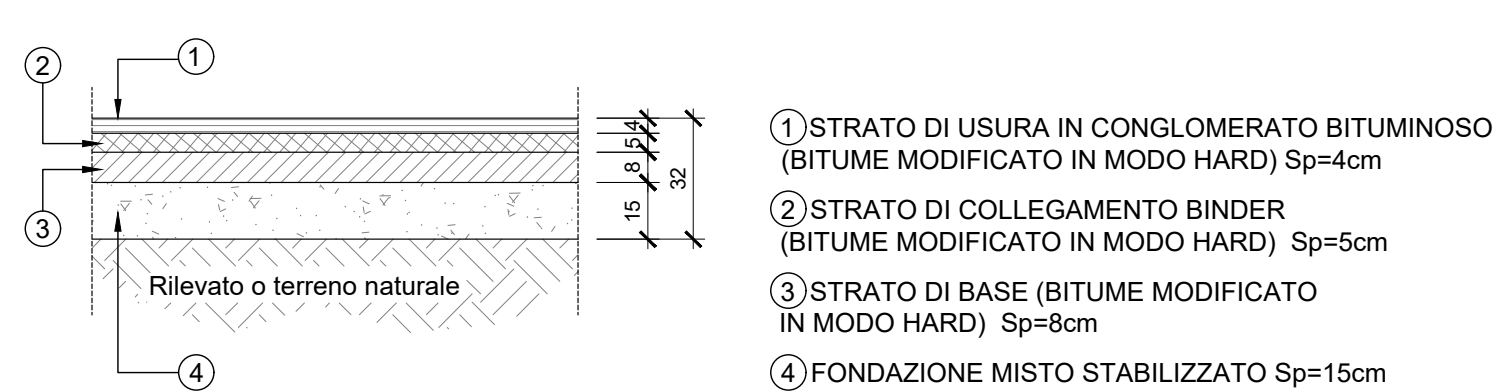
PROFILO DI PROGETTO

SCALA 1:2000/200



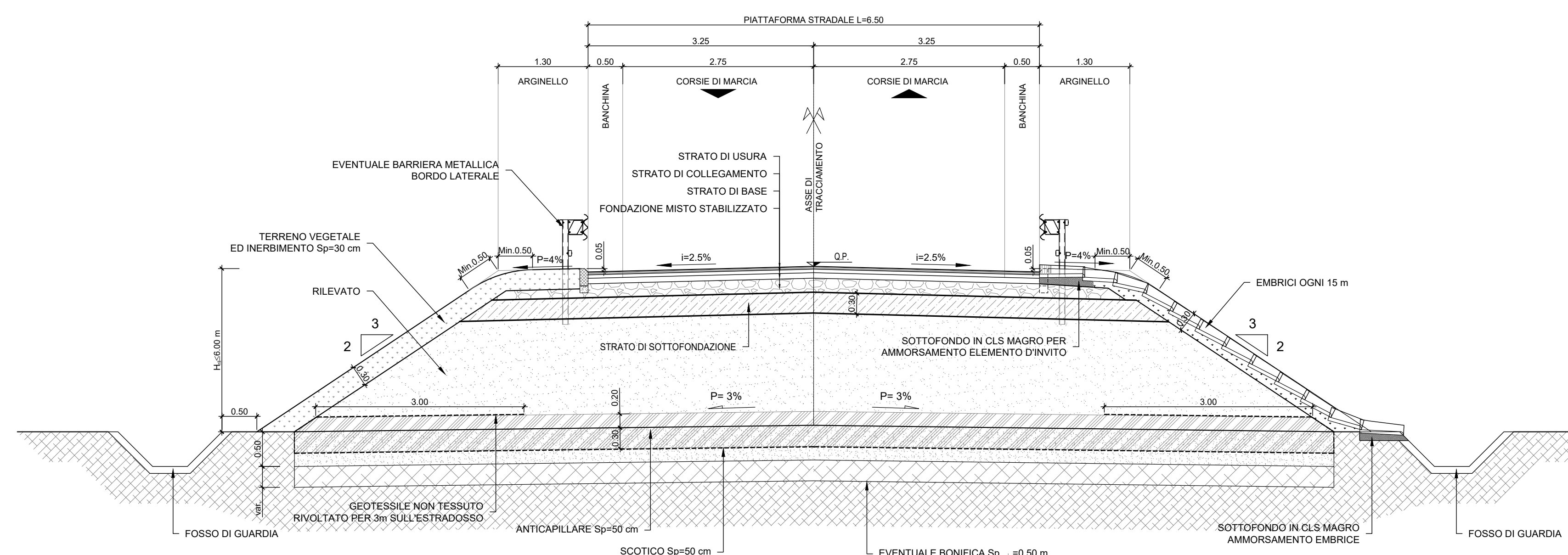
DETTAGLIO PAVIMENTAZIONE STRADALE TIPO 1

SCALA 1:20



NV49 STRADA A DESTINAZIONE PARTICOLARE (L=6.50m - PAVIMENTATA) SEZIONE TIPO IN RILEVATO H_{RI} ≤ 4.00 m

SCALA 1:50



COMMITTENTE: **RFI** RETE FERROVIARIA ITALIANA GRUPPO FERROVIE DELLO STATO ITALIANE

PROGETTAZIONE: **ITALFERR** GRUPPO FERROVIE DELLO STATO ITALIANE

U.O. PROGETTAZIONE LINEE, NODI E ARMAMENTO

PROGETTO DI FATTIBILITA' TECNICA ED ECONOMICA

LINEA SALERNO - REGGIO CALABRIA
NUOVA LINEA AV SALERNO - REGGIO CALABRIA
LOTTO 1 BATTIAGLIANO - PRAIA
LOTTO 1B ROMAGNANO - BUONABITACOLO

VIABILITA'
 NV49 - Viabilità al km 44+500
 Planoprofilo, tracciamento e sezione tipo

SCALA: varie

Rev.	Descrizione	Redatto	Data	Verificato	Data	Approvato	Data	Autorizzato Data
A	Emissione esecutiva	K.F. Pizzarello	Lug-2023	F. Costa	Lug-2023	R. Basso	Lug-2023	Lug-2023

File: RC2A.B.1.R.13.LZ.NV.49.0.0.001.A n. Elab.: