

PLANIMETRIA DI TRACCIAMENTO  
 SCALA 1:2000

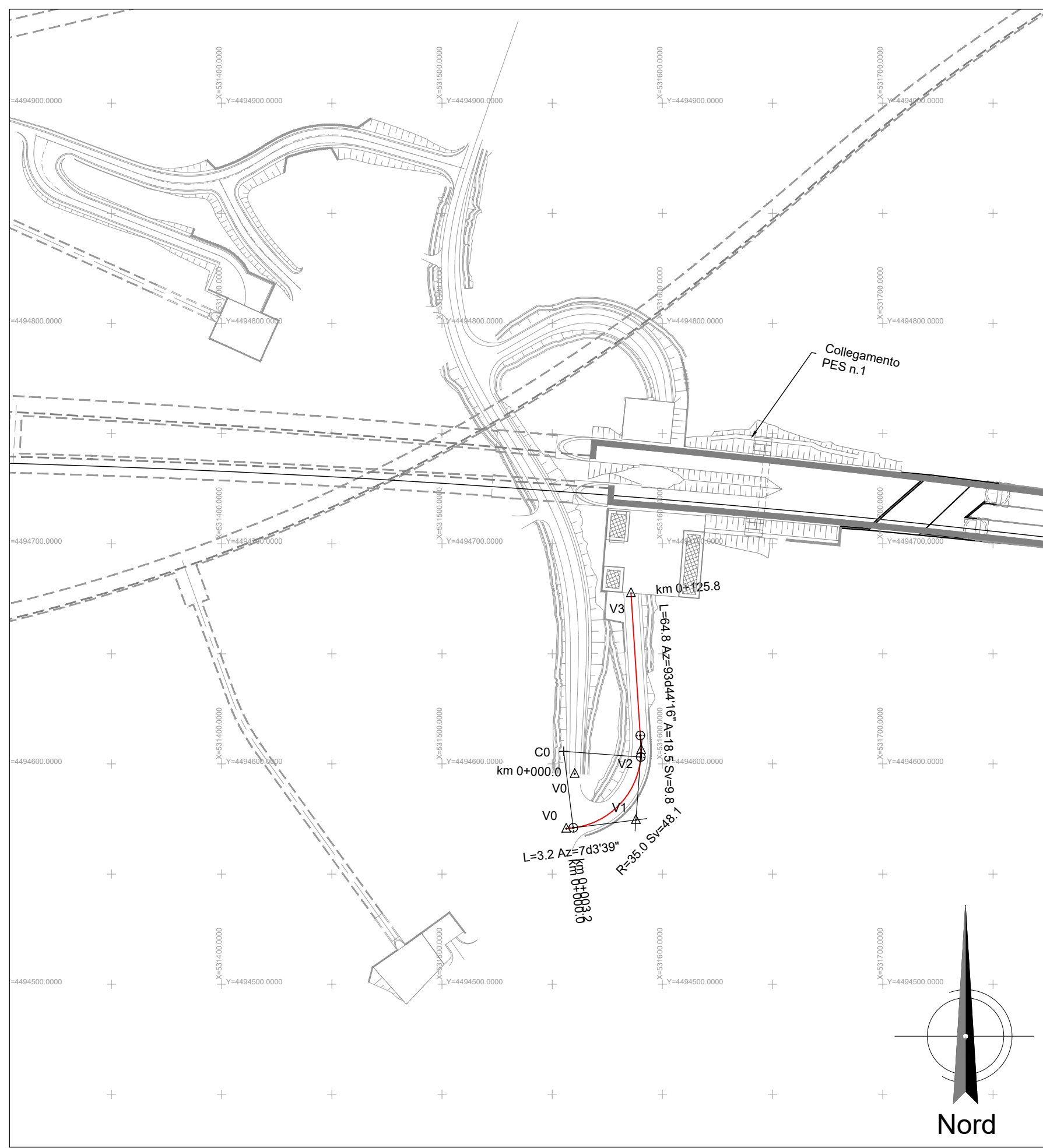
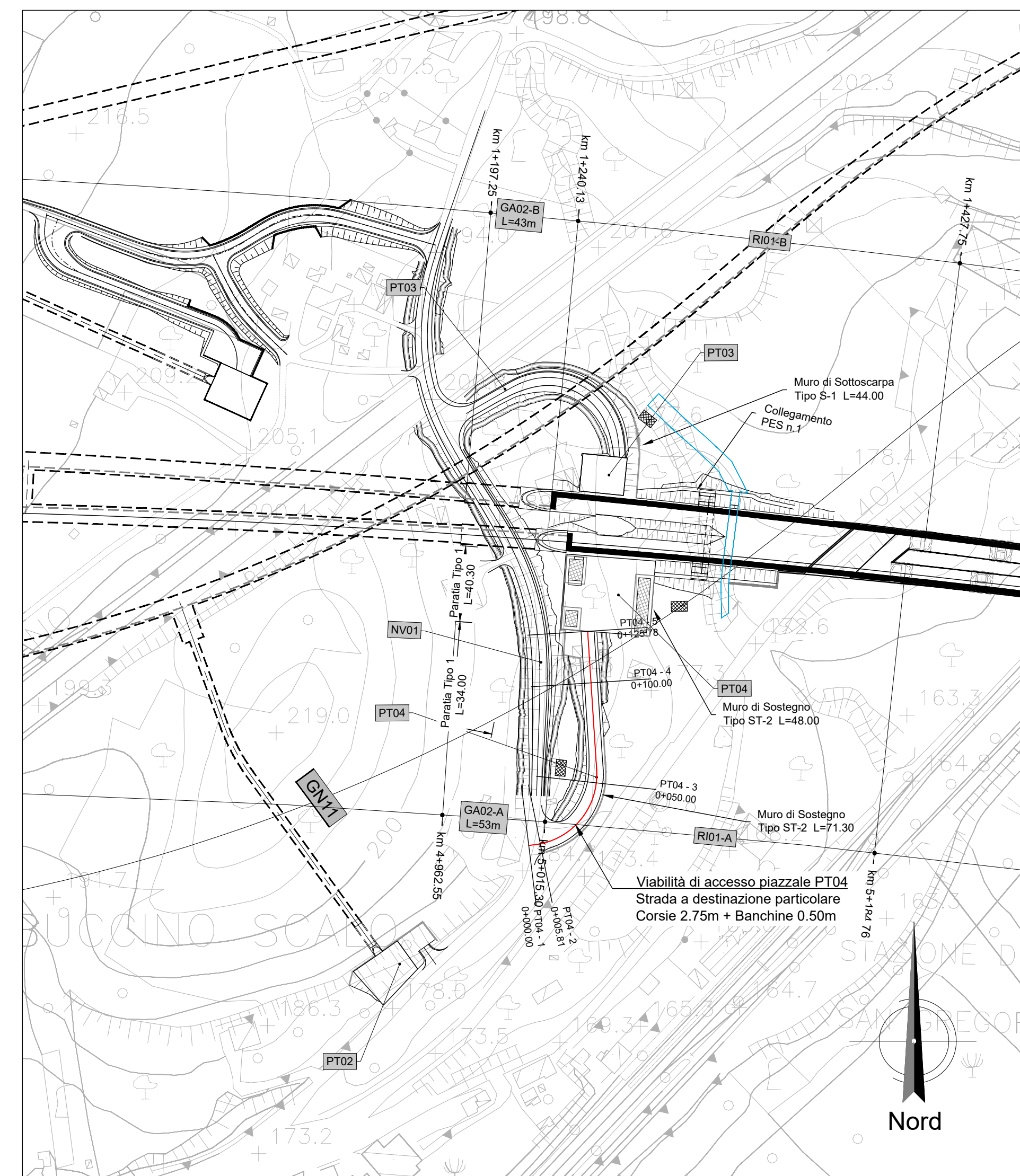


TABELLE TRACCIAMENTO PT04

| PT04 |          | V1        |           | V2        |           | V3        |           |
|------|----------|-----------|-----------|-----------|-----------|-----------|-----------|
| Az   | 0.1      | 531558.0  | 4494574.6 | 531560.4  | 4494606.4 | 531567.7  | 4494677.5 |
| L    | 3.2      | 531559.4  | 4494570.9 | 531562.2  | 4494608.8 | 531569.5  | 4494679.9 |
| N    | 531559.4 | 4494570.9 | 531562.2  | 4494608.8 | 531569.5  | 4494679.9 |           |
| R    | 30.0     | 531559.4  | 4494570.9 | 531562.2  | 4494608.8 | 531569.5  | 4494679.9 |
| Ac   | 78402.24 | 531559.4  | 4494570.9 | 531562.2  | 4494608.8 | 531569.5  | 4494679.9 |
| L    | 25.7     | 531559.4  | 4494570.9 | 531562.2  | 4494608.8 | 531569.5  | 4494679.9 |
| Fi   | 7.8      | 531559.4  | 4494570.9 | 531562.2  | 4494608.8 | 531569.5  | 4494679.9 |
| Di   | 44.4     | 531559.4  | 4494570.9 | 531562.2  | 4494608.8 | 531569.5  | 4494679.9 |
| Az   | 1.6      | 531559.4  | 4494570.9 | 531562.2  | 4494608.8 | 531569.5  | 4494679.9 |
| L    | 64.8     | 531559.4  | 4494570.9 | 531562.2  | 4494608.8 | 531569.5  | 4494679.9 |
| N    | 531559.4 | 4494570.9 | 531562.2  | 4494608.8 | 531569.5  | 4494679.9 |           |
| R    | 30.0     | 531559.4  | 4494570.9 | 531562.2  | 4494608.8 | 531569.5  | 4494679.9 |
| Ac   | 78402.24 | 531559.4  | 4494570.9 | 531562.2  | 4494608.8 | 531569.5  | 4494679.9 |
| L    | 25.7     | 531559.4  | 4494570.9 | 531562.2  | 4494608.8 | 531569.5  | 4494679.9 |
| Fi   | 7.8      | 531559.4  | 4494570.9 | 531562.2  | 4494608.8 | 531569.5  | 4494679.9 |
| Di   | 44.4     | 531559.4  | 4494570.9 | 531562.2  | 4494608.8 | 531569.5  | 4494679.9 |

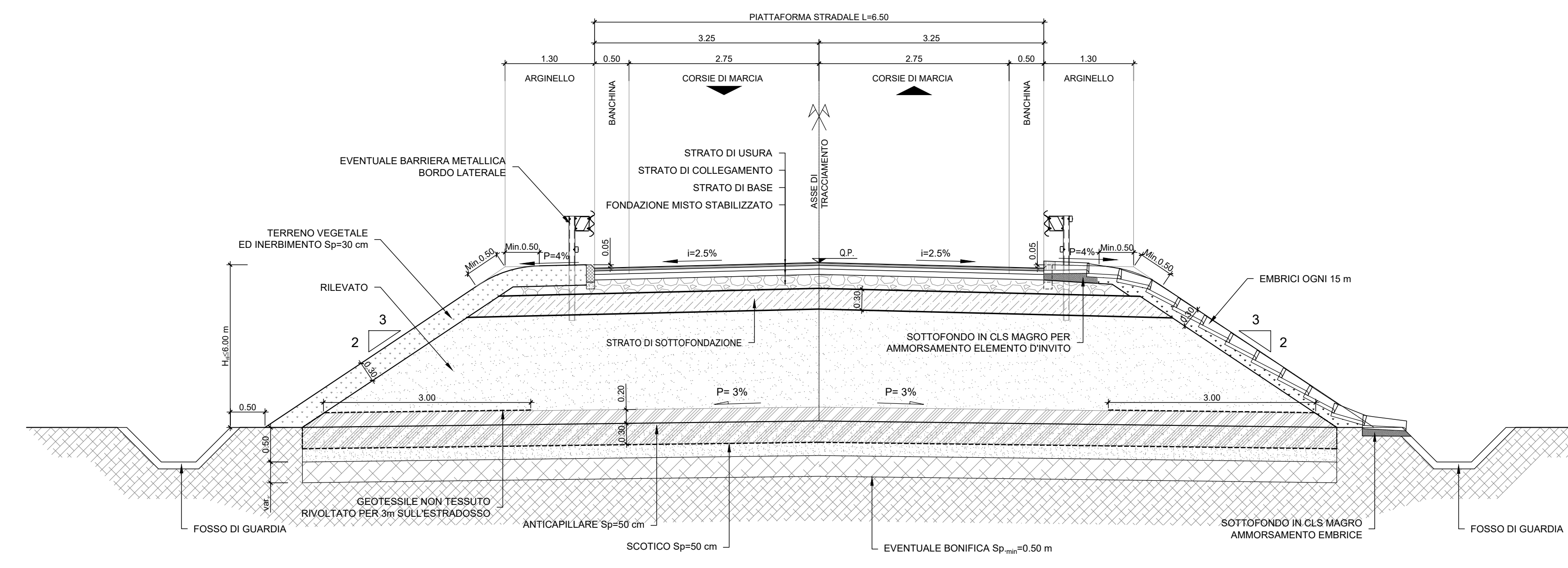
PLANIMETRIA DI PROGETTO  
 SCALA 1:2000



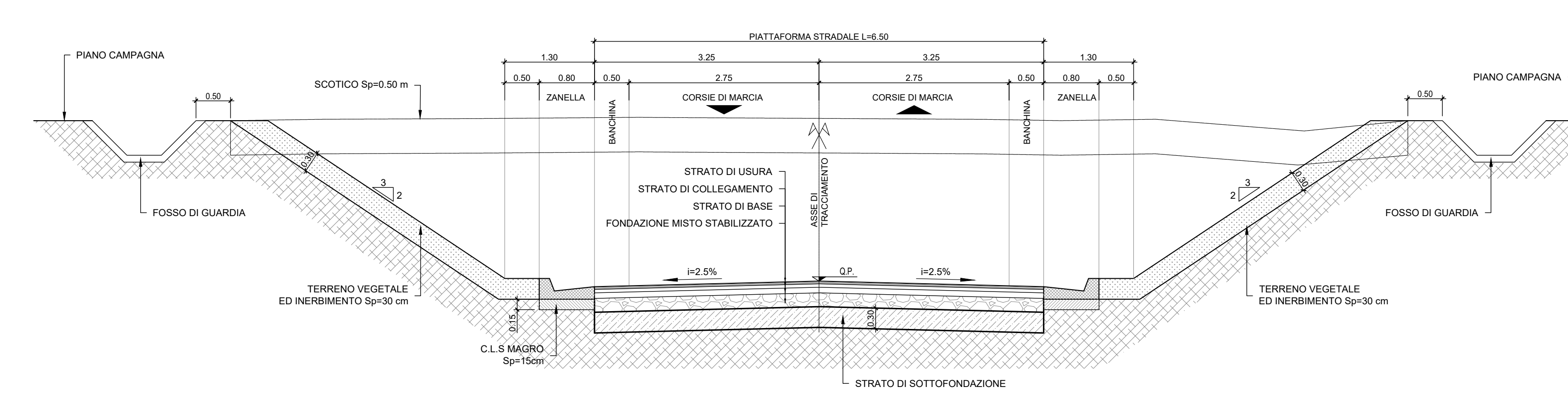
PROFILO DI PROGETTO  
 SCALA 1:2000/200

| LIVELLETTA PT04        | D=0+431m L=19m P=5.20%  | D=0+222m L=7.85m P=0.41%   |
|------------------------|---|--|
| R2                     | Prog = 23.294<br>Quota = 186.650  | Prog = 101.851<br>Quota = 181.301                                      |
| R3                     | R = 250.000<br>T = 15.123<br>F = 4.466<br>Sv = 30.210<br>Dp = -12.0832% | R = 450.000<br>T = 16.207<br>F = 4.264<br>Sv = 32.559<br>Dp = 7.23039% |
| R4                     | Prog = 125.784<br>Quota = 181.450                                       | Prog = 125.784<br>Quota = 181.450                                      |
| PROFILO LONGITUDINALE  | Lunghezze 1:2000<br>Altezze 1:200<br>Q.RIF. 180.000                     |  |
| N° SEZIONE             | 1 2   | 3 4 5  |
| DISTANZE PROGRESSIVE   | 0+00.00<br>0+10.00  | 0+20.00<br>0+30.00<br>0+40.00<br>0+50.00                               |
| DISTANZE PARZIALI      | 0+00.00<br>0+10.00  | 0+10.00<br>0+20.00<br>0+30.00<br>0+40.00<br>0+50.00                    |
| QUOTE TERRENO          | 186.650<br>185.271<br>185.071<br>185.071                                | 181.418<br>183.035<br>183.035<br>182.249                               |
| QUOTE PROGETTO         | 186.650<br>186.650  | 181.400<br>181.400   |
| ETTOMETRICHE           | 0.0   | 0.1 0.1  |
| ANDAMENTO PLANIMETRICO | R=35.00m<br>L=48.00m  | R=64.70m   |
| ANDAMENTO CIGLI        |   |  |
| DIAGRAMMA VELOCITA'    | 30  |  |

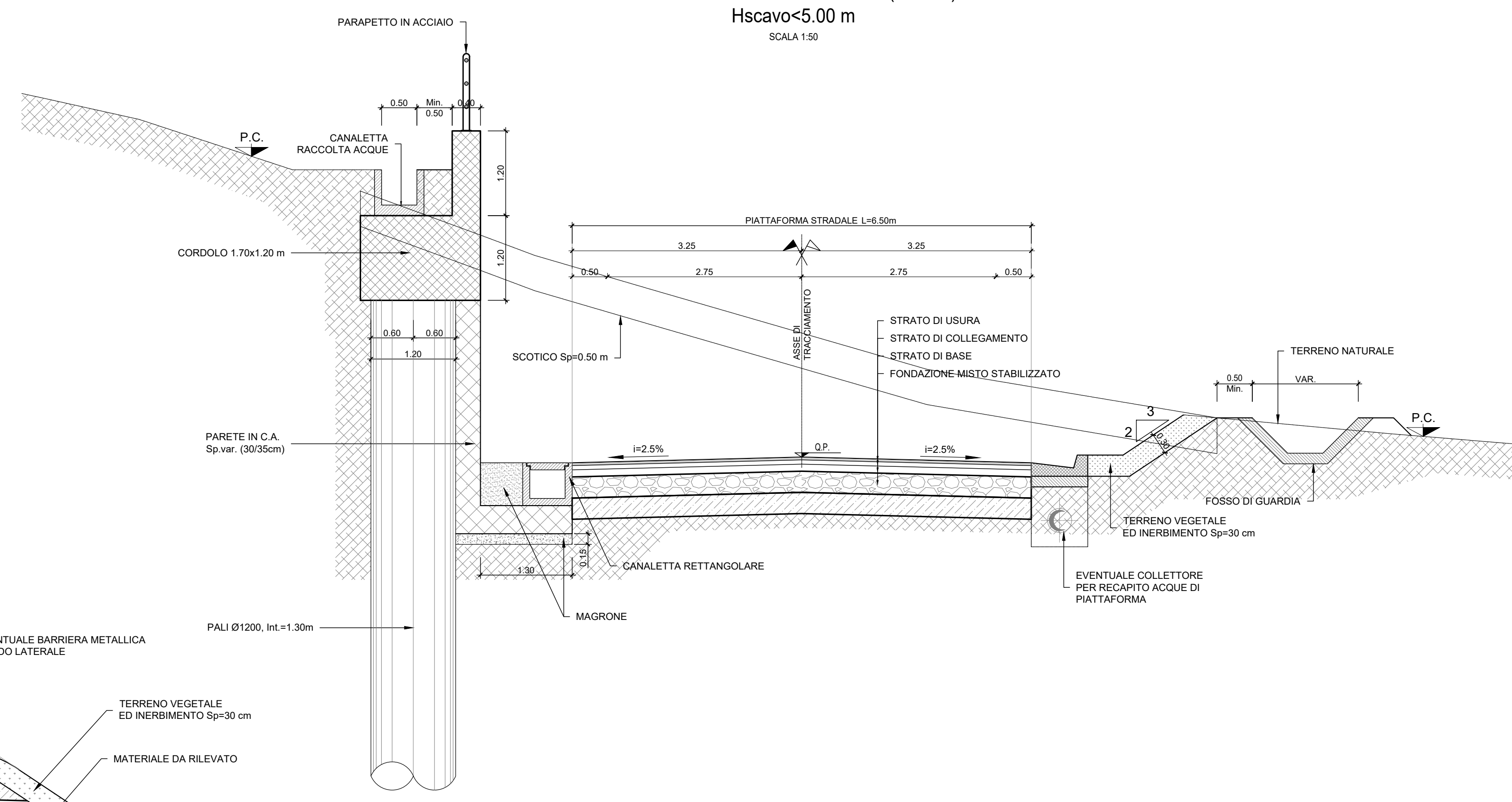
PT04  
 STRADA A DESTINAZIONE PARTICOLARE  
 (L=6.50m - PAVIMENTATA)  
 SEZIONE TIPO IN RILEVATO H<sub>rl</sub> ≤ 4.00 m  
 SCALA 1:50



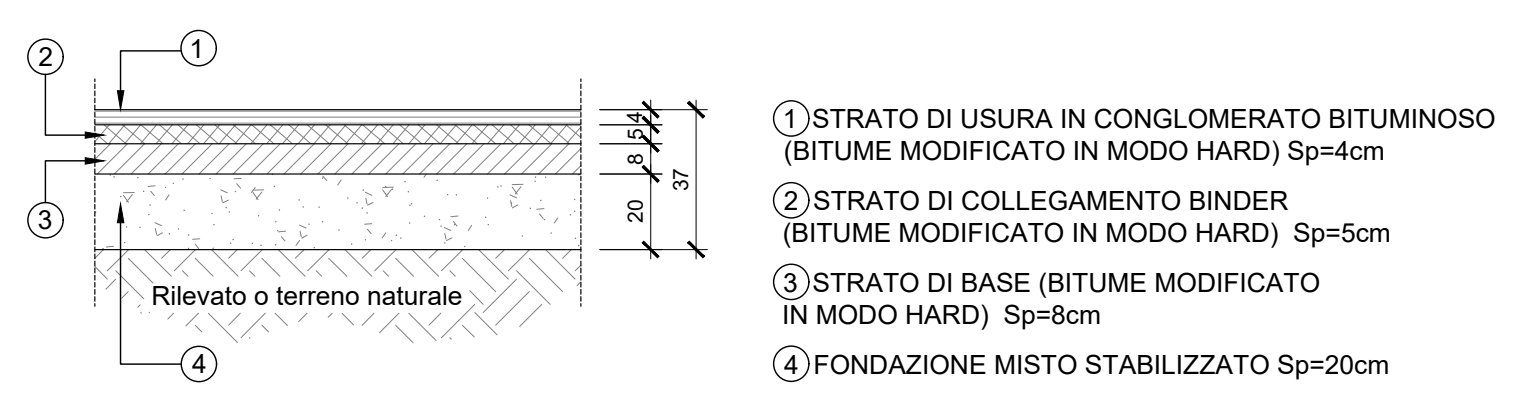
PT04  
 SEZIONE TIPO IN TRINCEA  
 SCALA 1:50



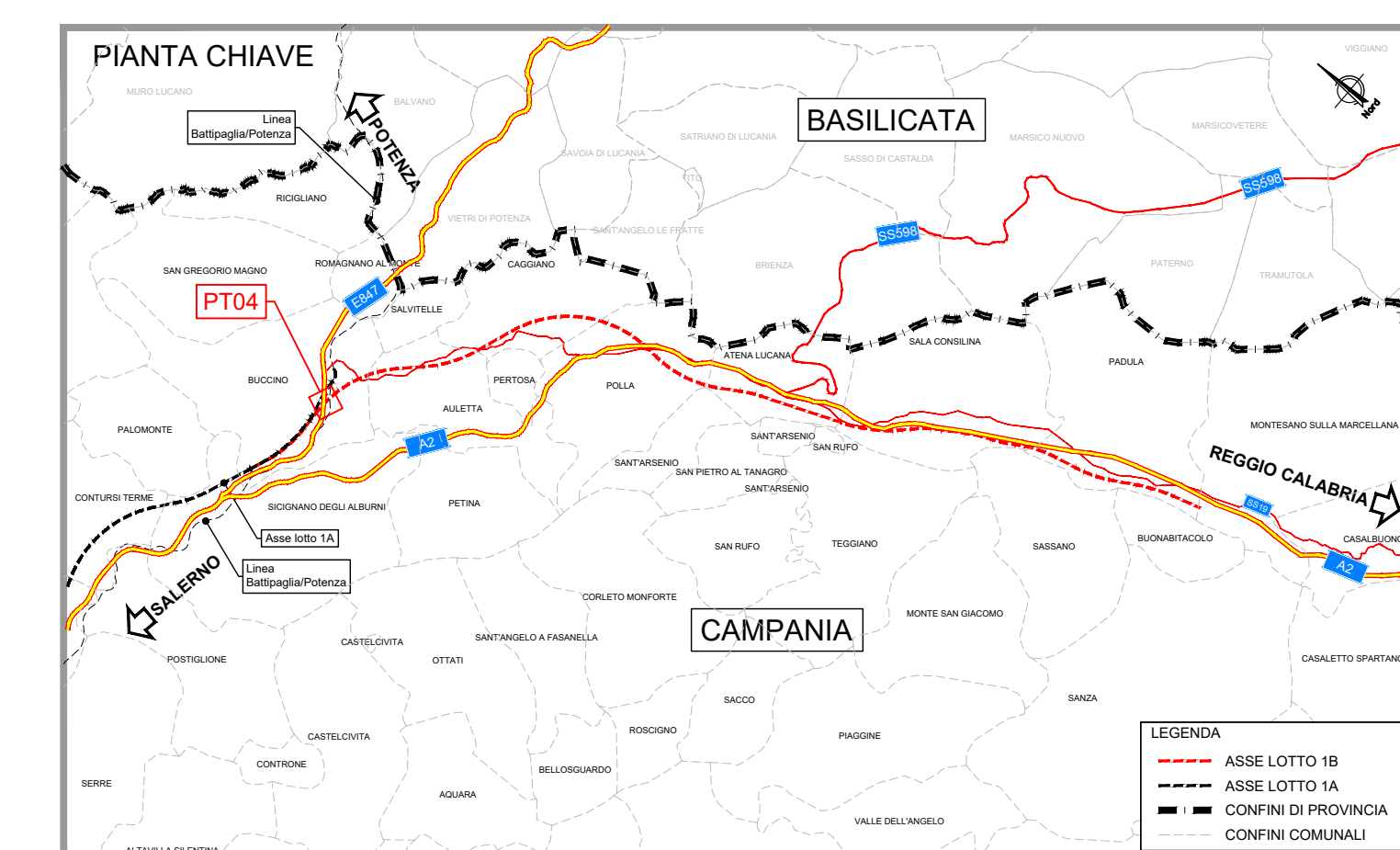
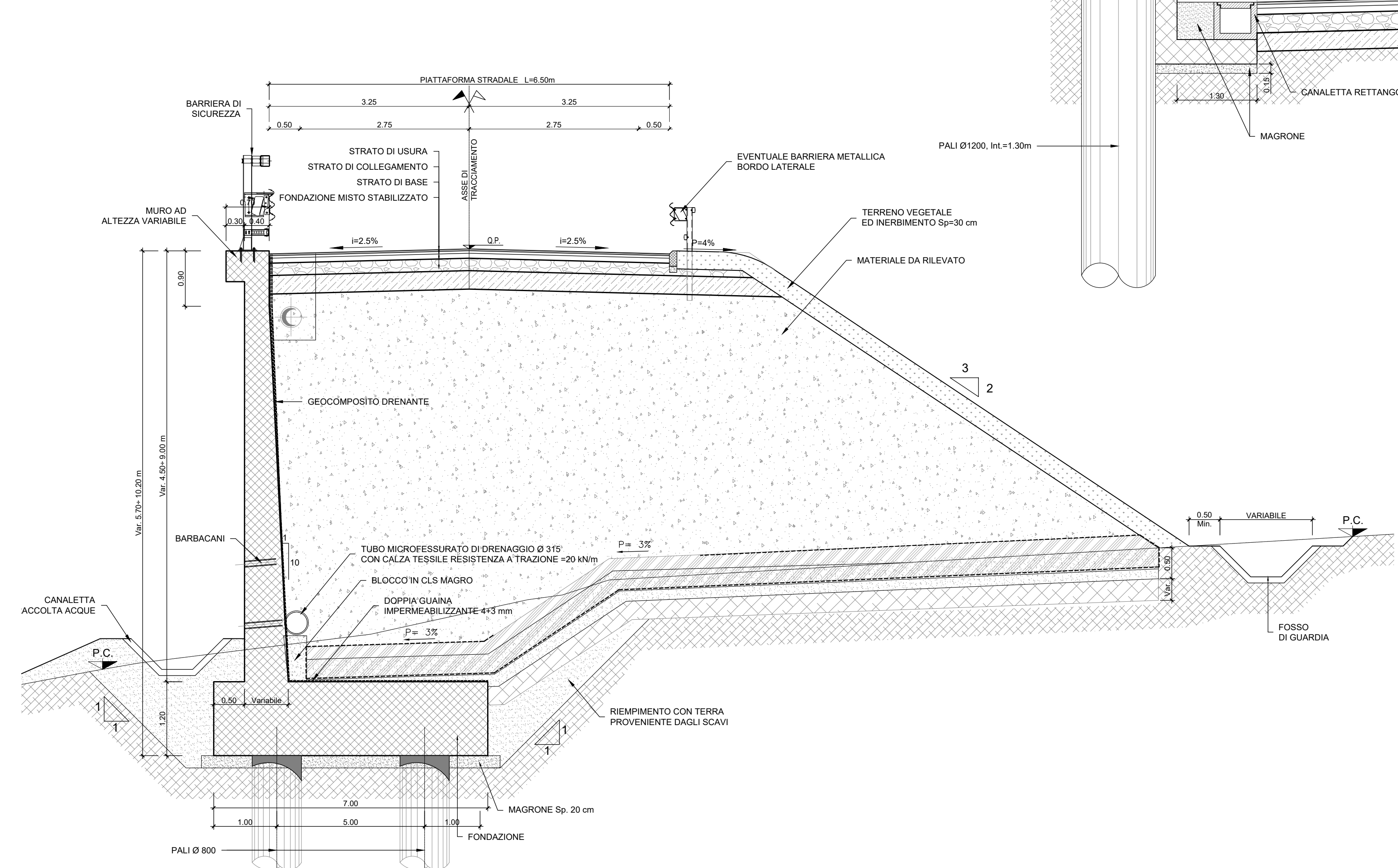
PT04  
 SEZIONE TIPO IN TRINCEA  
 CON PARATIA DI SOSTEGNO (TIPO 1)  
 H<sub>scavo</sub> < 5.00 m  
 SCALA 1:50



DETTAGLIO PAVIMENTAZIONE STRADALE TIPO 2  
 SCALA 1:20



PT04  
 SEZIONE TIPO CON MURO DI SOSTEGNO (TIPO ST-2)  
 SCALA 1:50



COMMITTENTE: **RFI** GRUPPO FERROVIARIA ITALIANA

PROGETTAZIONE: **ITALFERR** GRUPPO FERROVIE DELLO STATO ITALIANO

U.O. PROGETTAZIONE LINEE, NODI E ARMAMENTO

PROGETTO DI FATTIBILITA' TECNICA ED ECONOMICA

LINEA SALERNO - REGGIO CALABRIA  
 NUOVA LINEA AV SALERNO - REGGIO CALABRIA  
 LOTTO 1B BATTIPAGLIA - PRAIA  
 LOTTO 1B ROMAGNANO - BUONABITACOLO

VIABILITA' DI ACCESSO AI PIAZZALI  
 Elaborati generali  
 Viabilità di accesso piazzale PT04 - Planoprofilo, tracciamento e sezioni tipo

SCALA: varie

| Rev. | Descrizione         | Redatto       | Data       | Verificato    | Data       | Approvato | Data | Autorezzato Data |
|------|---------------------|---------------|------------|---------------|------------|-----------|------|------------------|
| A    | Emissione esecutiva | L. Pizzarello | 02/01/2021 | F. Di Stefano | 03/01/2021 |           |      |                  |
| B    | Emissione esecutiva | L. Pizzarello | 02/01/2021 | F. Di Stefano | 03/01/2021 |           |      |                  |
| C    | Emissione esecutiva | L. Pizzarello | 02/01/2021 | F. Di Stefano | 03/01/2021 |           |      |                  |

File: RC2A.B.1.R.13.LZ.PT.04.X.0.001.C