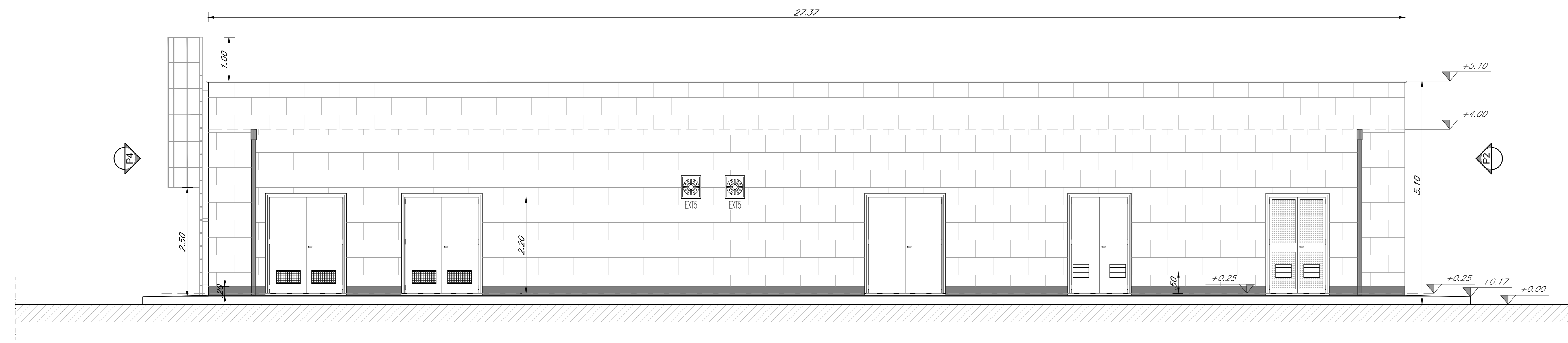
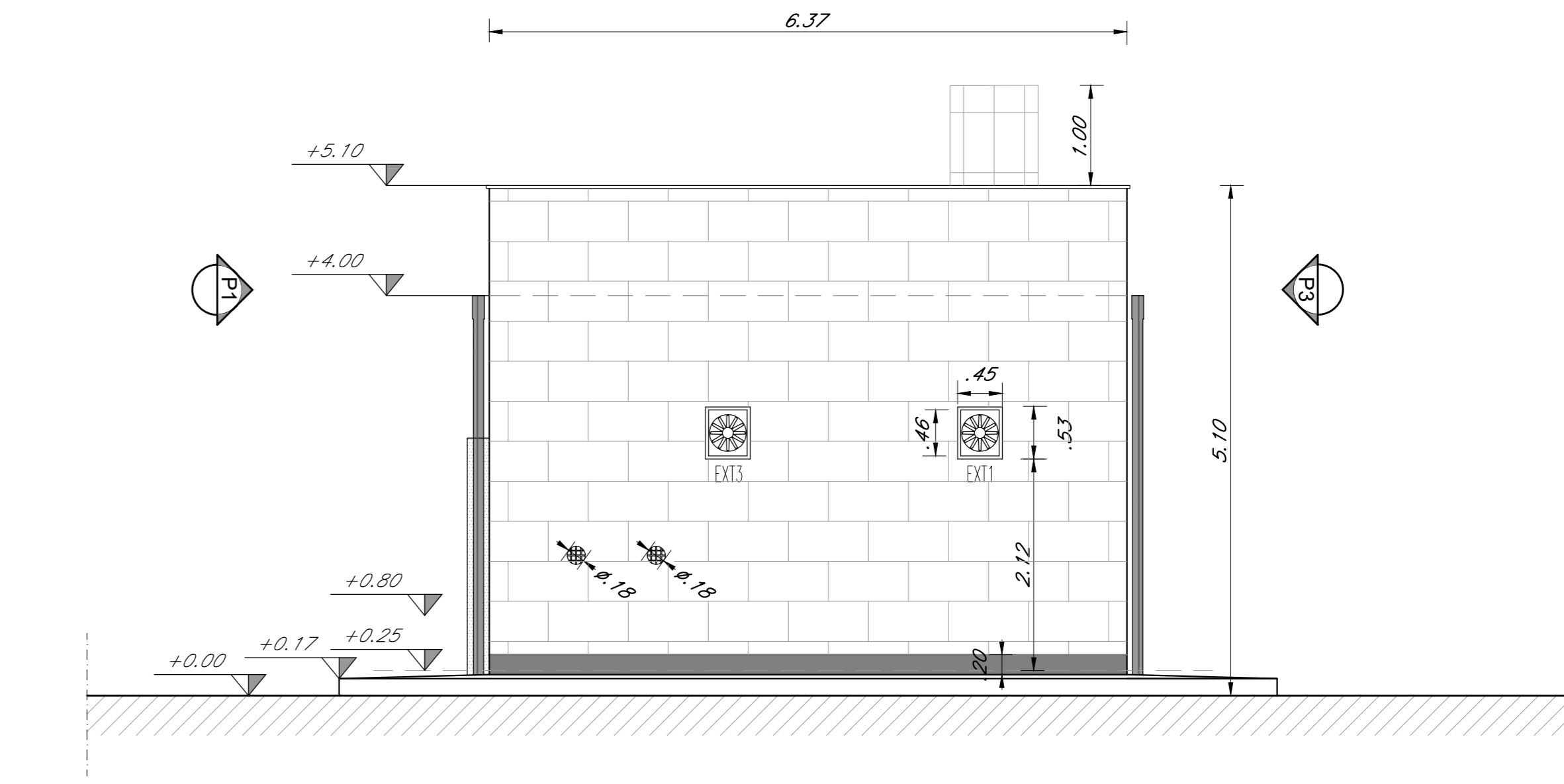


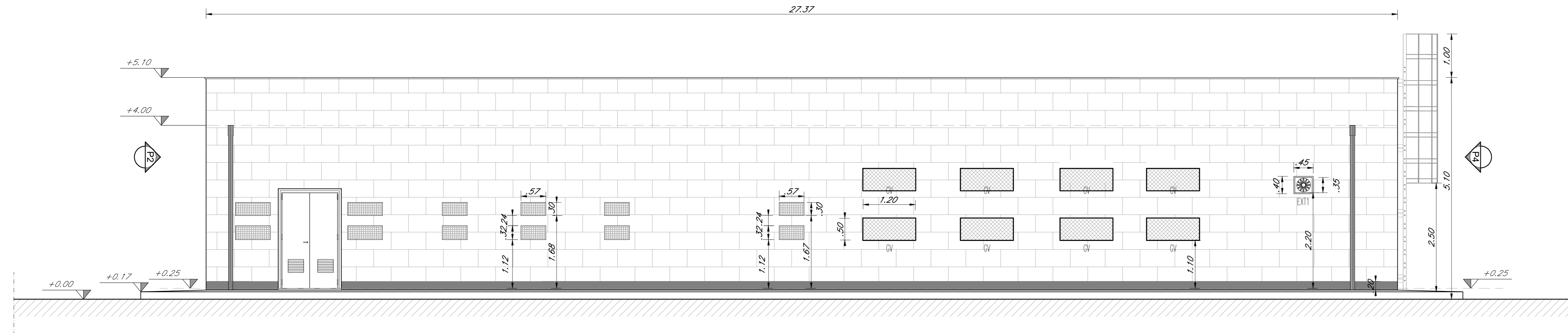
PROSPETTO P1  
SCALA 1:50



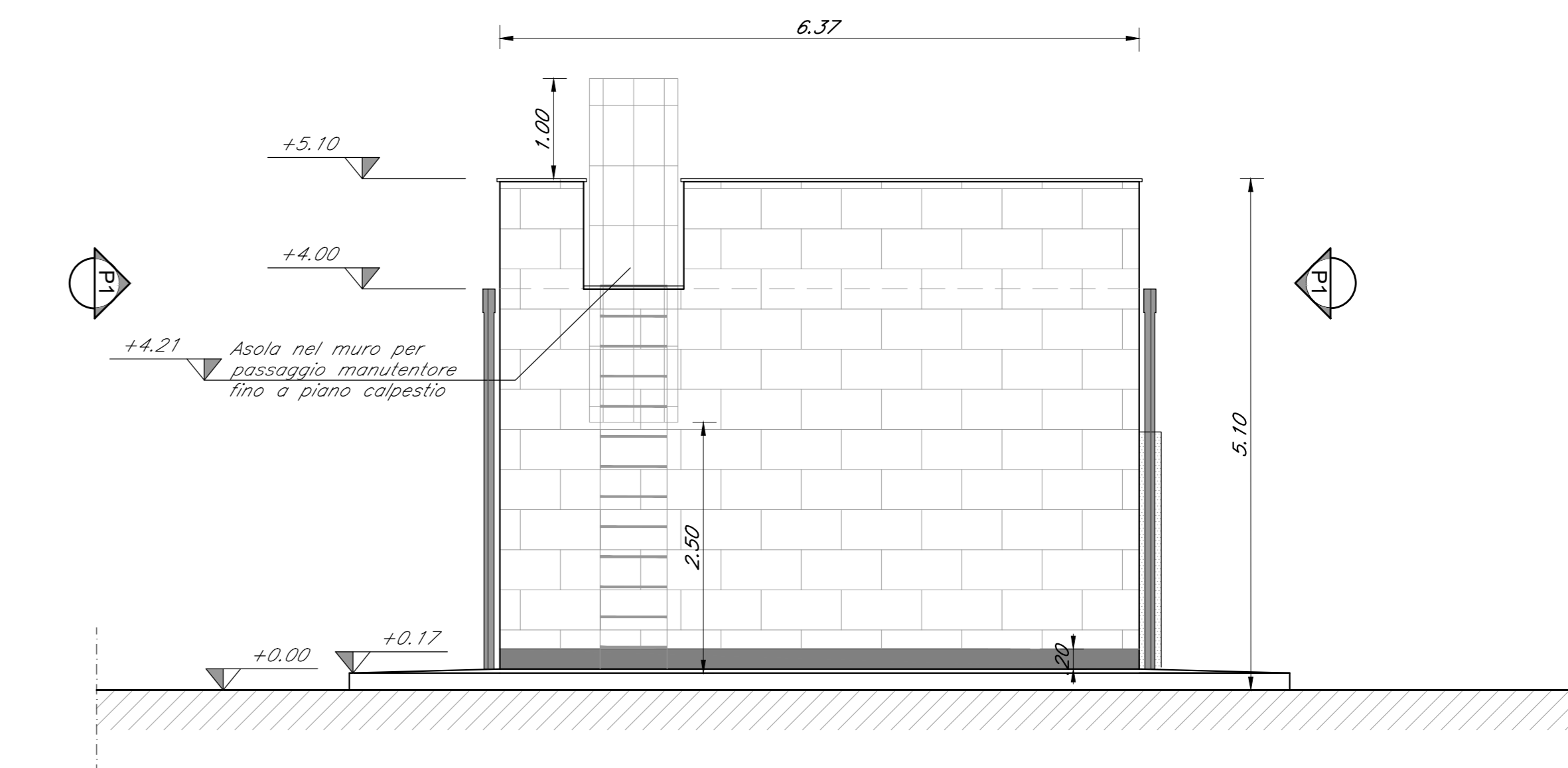
PROSPETTO P2  
SCALA 1:50



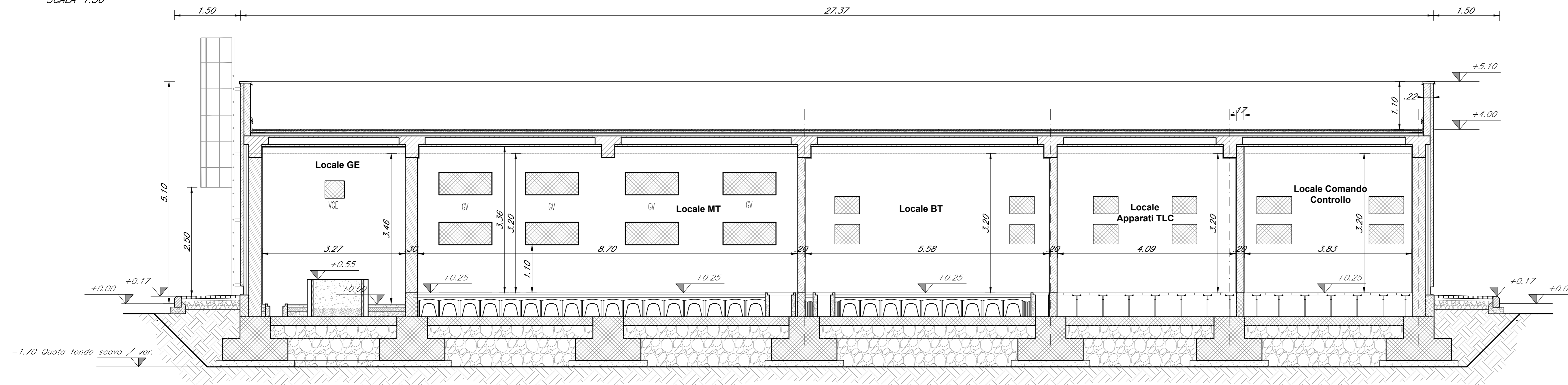
PROSPETTO P3  
SCALA 1:50



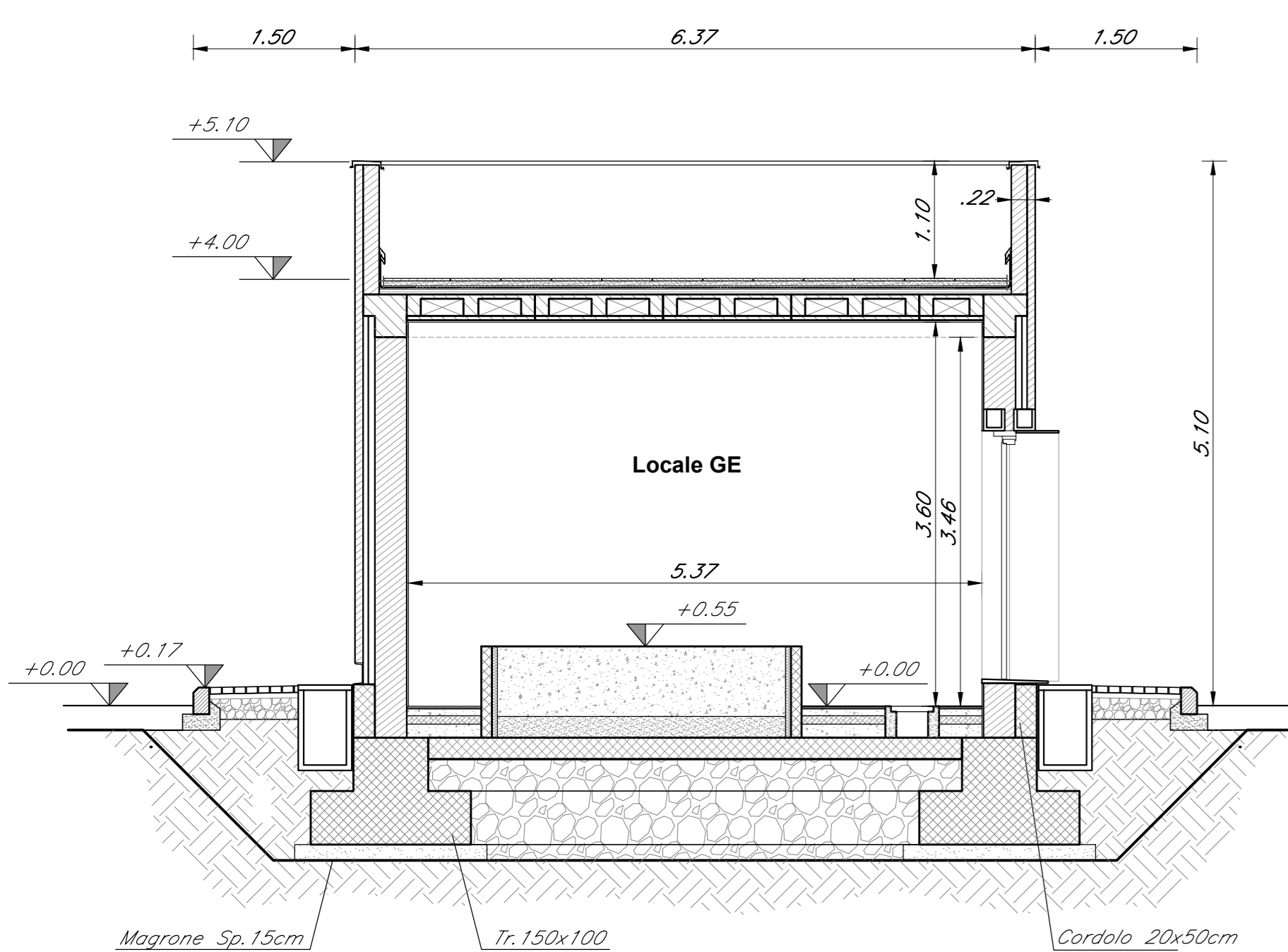
PROSPETTO P4  
SCALA 1:50



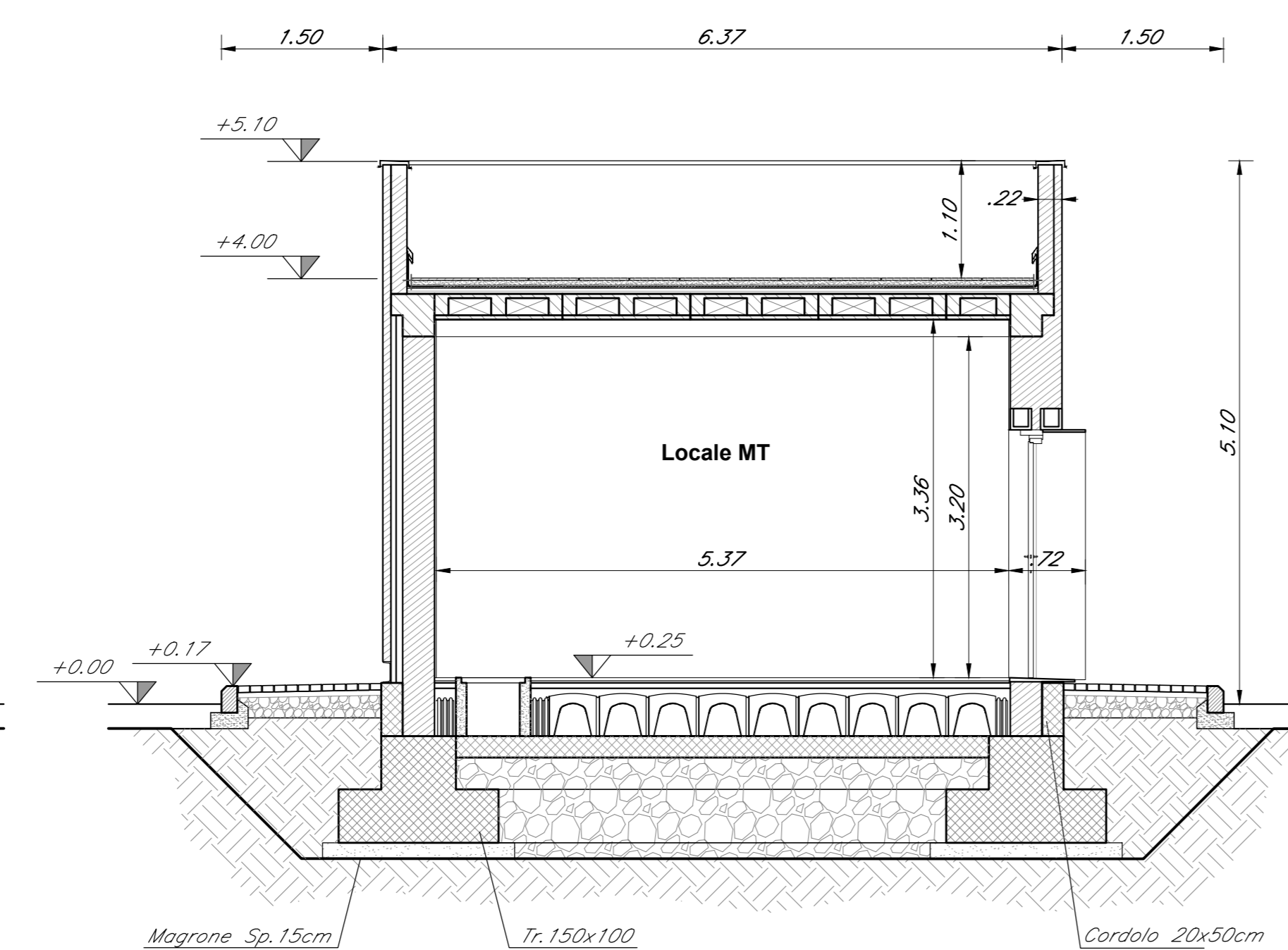
SEZIONE A-A  
SCALA 1:50



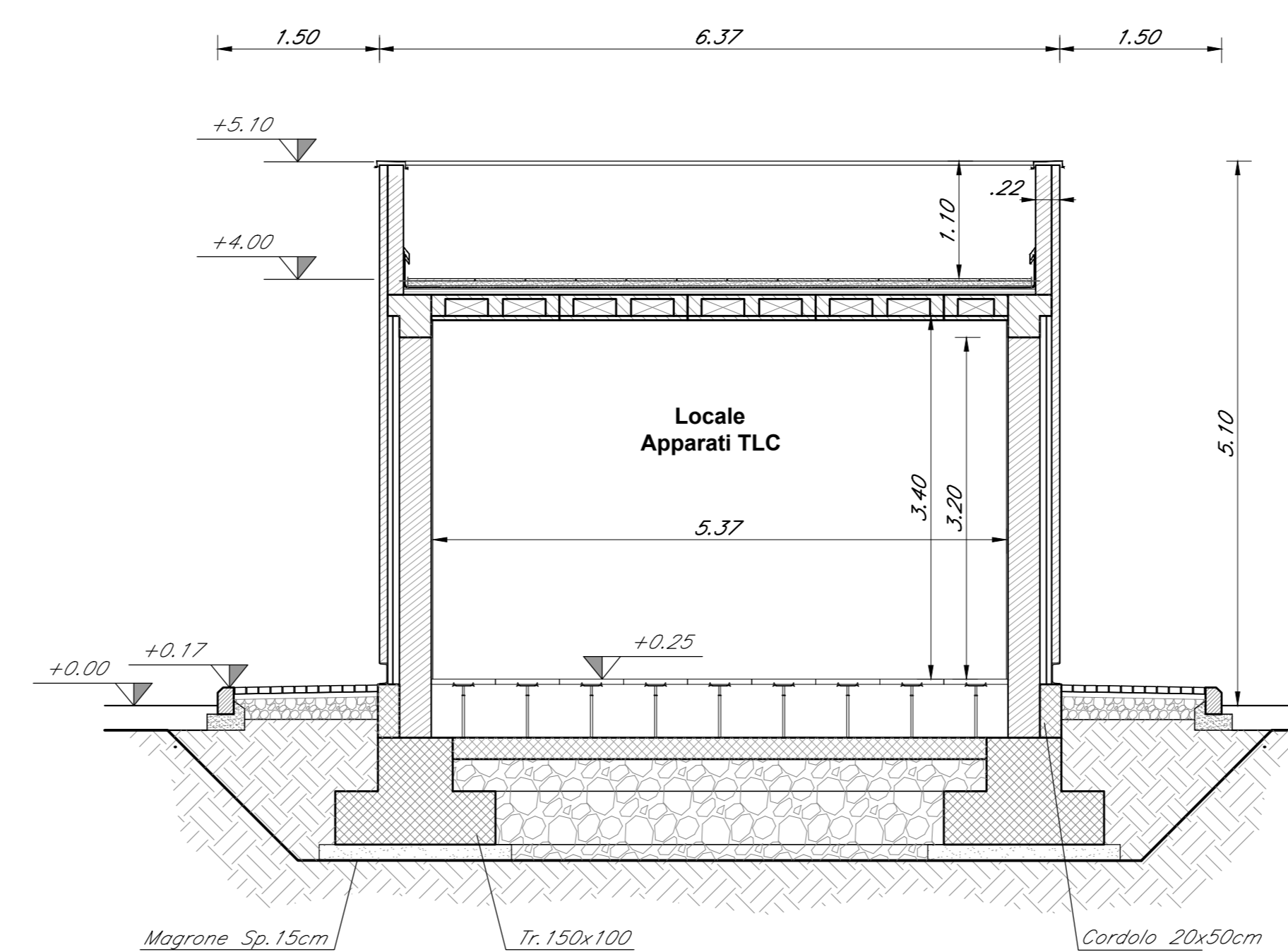
SEZIONE B-B  
SCALA 1:50



SEZIONE C-C  
SCALA 1:50



SEZIONE D-D  
SCALA 1:50



COMMITTENTE:   
 PROGETTAZIONE: 

U.O. COORDINAMENTO DI SISTEMA PFTE  
 PROGETTO DI FATTIBILITA' TECNICA ED ECONOMICA  
 LINEA SALERNO - REGGIO CALABRIA  
 NUOVA LINEA AV SALERNO - REGGIO CALABRIA  
 LOTTO 1 BATTIPAGLIA - PRAIA  
 LOTTO 1B ROMAGNANO - BUONABITACOLO  
 VIABILITA' DI ACCESSO AI PIAZZALI  
 Fabbricati tecnologici  
 Tipologico 1 Fabbricato Posto Gestione Emergenza Periferico PGEP - (FA-A): prospetto e sezioni

SCALA: 1:50

Rev.	Descrizione	Redatto	Data	Verificato	Data	Approvato	Data	Autorizzato Data
A	Emissione esecutiva	[Signature]	06-2021	[Signature]	06-2021	[Signature]	06-2021	[Signature]

File: RC2A.B.1.R.14.PB.FA.00.0.002.A n. Elab.: