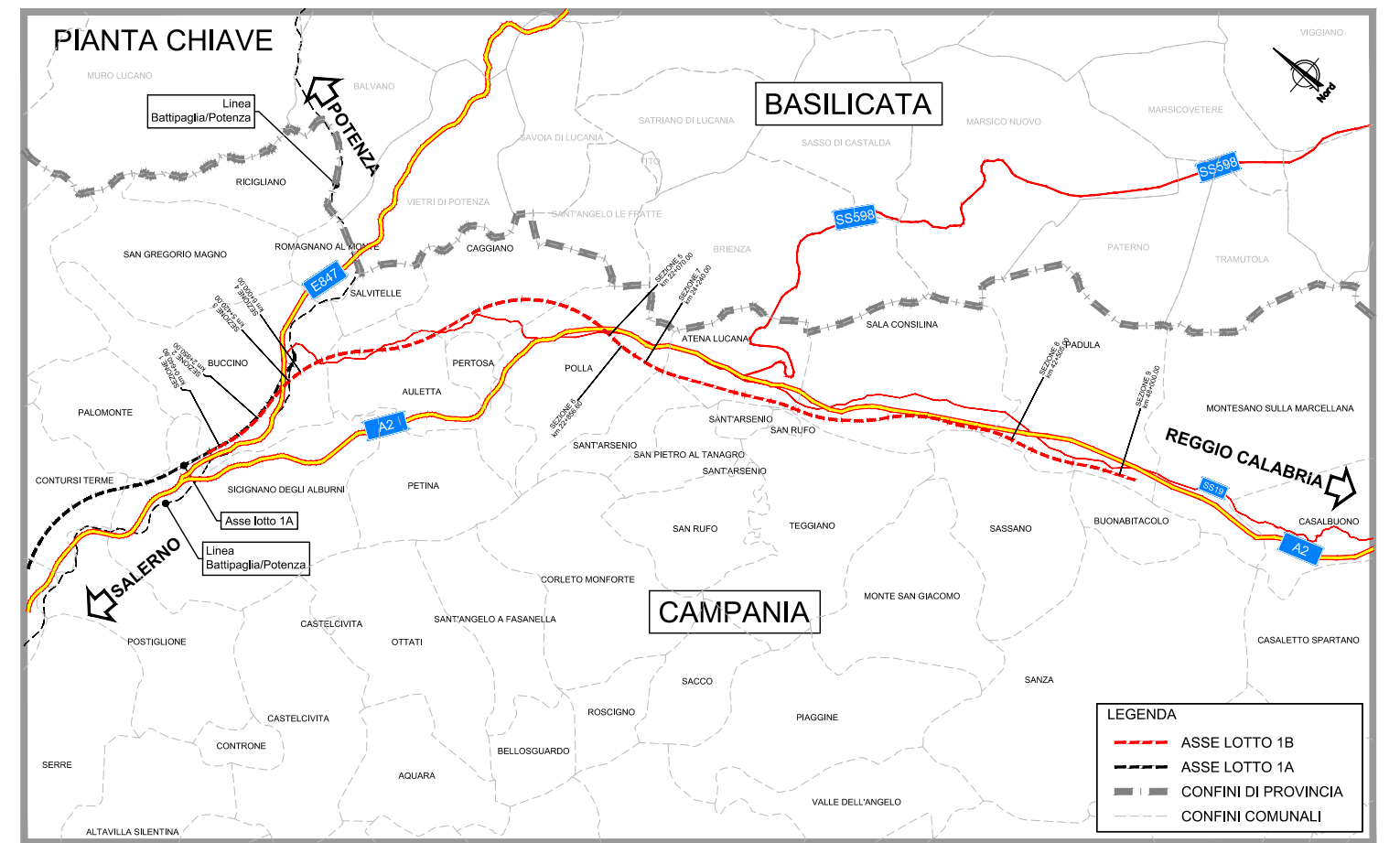
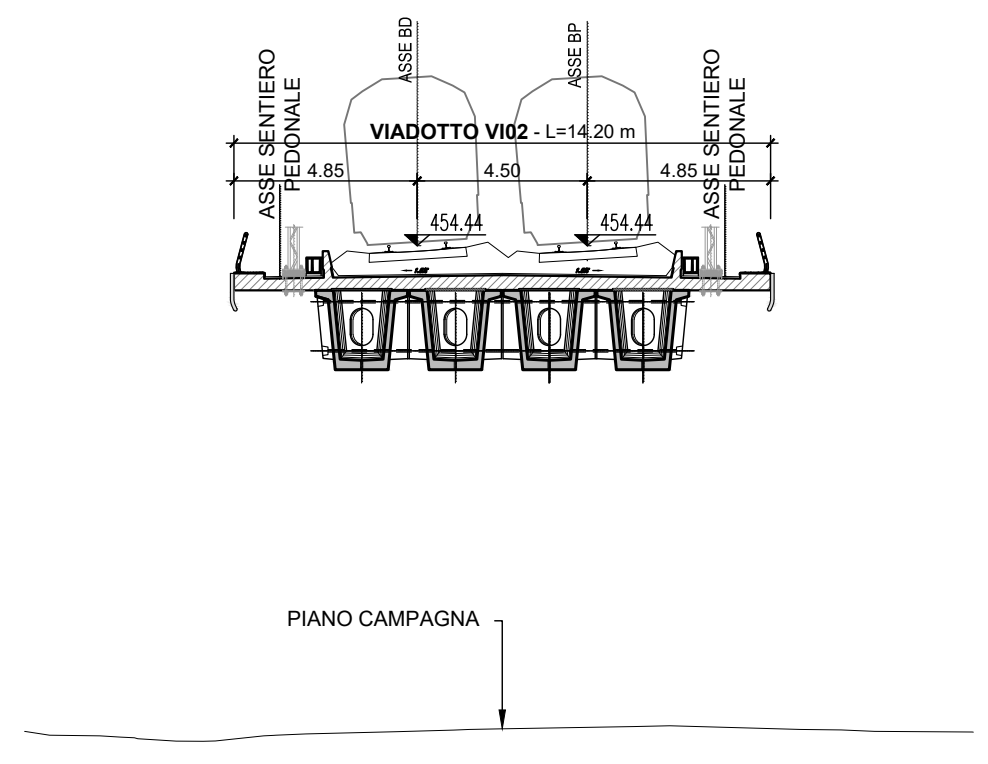
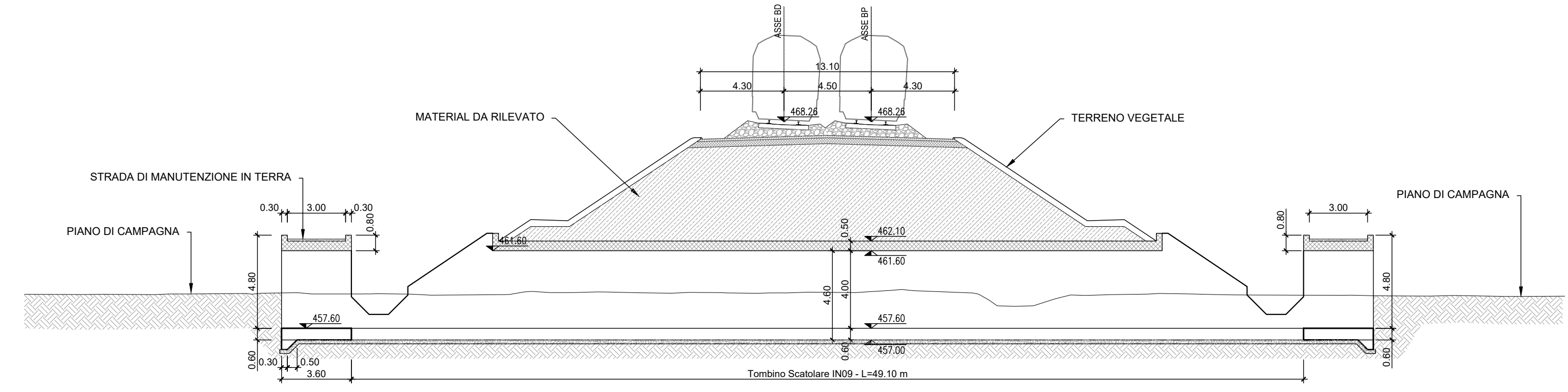


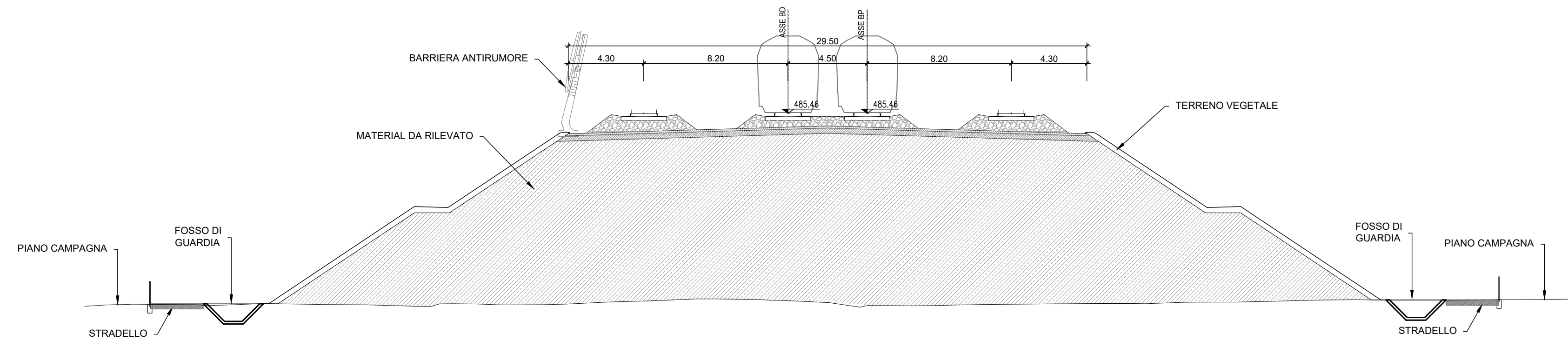
SEZIONE 7
km 24+240.00
Scala 1:200



SEZIONE 8
km 42+505.00
Scala 1:200



SEZIONE 9
km 48+000.00
Scala 1:200



COMMITTENTE: 
 PROGETTAZIONE: 

U.O. COORDINAMENTO DI SISTEMA PFTE
 PROGETTO DI FATTIBILITA' TECNICA ED ECONOMICA
 LINEA SALERNO - REGGIO CALABRIA
 NUOVA LINEA AV SALERNO - REGGIO CALABRIA
 LOTTO 1 BATTIPAGLIA - PRAIA
 LOTTO 1B ROMAGNANO - BUONABITACOLO
 INFRASTRUTTURA FERROVIARIA
 Sezioni Trasversali caratteristiche Tav 2

SCALA: 1:200

Rev.	Descrizione	Redatto	Data	Verificato	Data	Approvato	Data	Autorizzato	Data
A	Emissione esecutive	[Signature]	04-2021	[Signature]	04-2021	[Signature]	04-2021	[Signature]	04-2021
B	Emissione esecutive	[Signature]	14-2023	[Signature]	14-2023	[Signature]	14-2023	[Signature]	14-2023

File: RC2A.B.1.R.14.W9.IF.00.0.003.B n. Elab.: