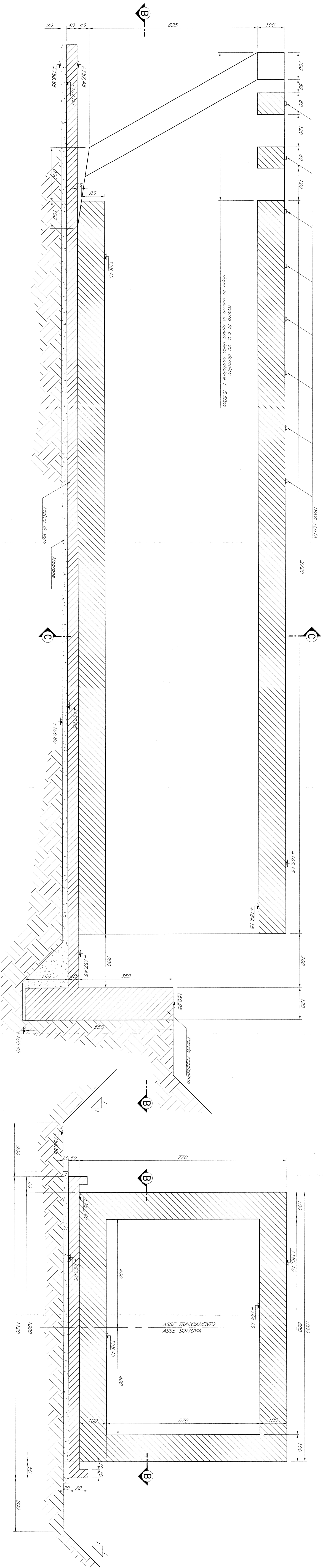
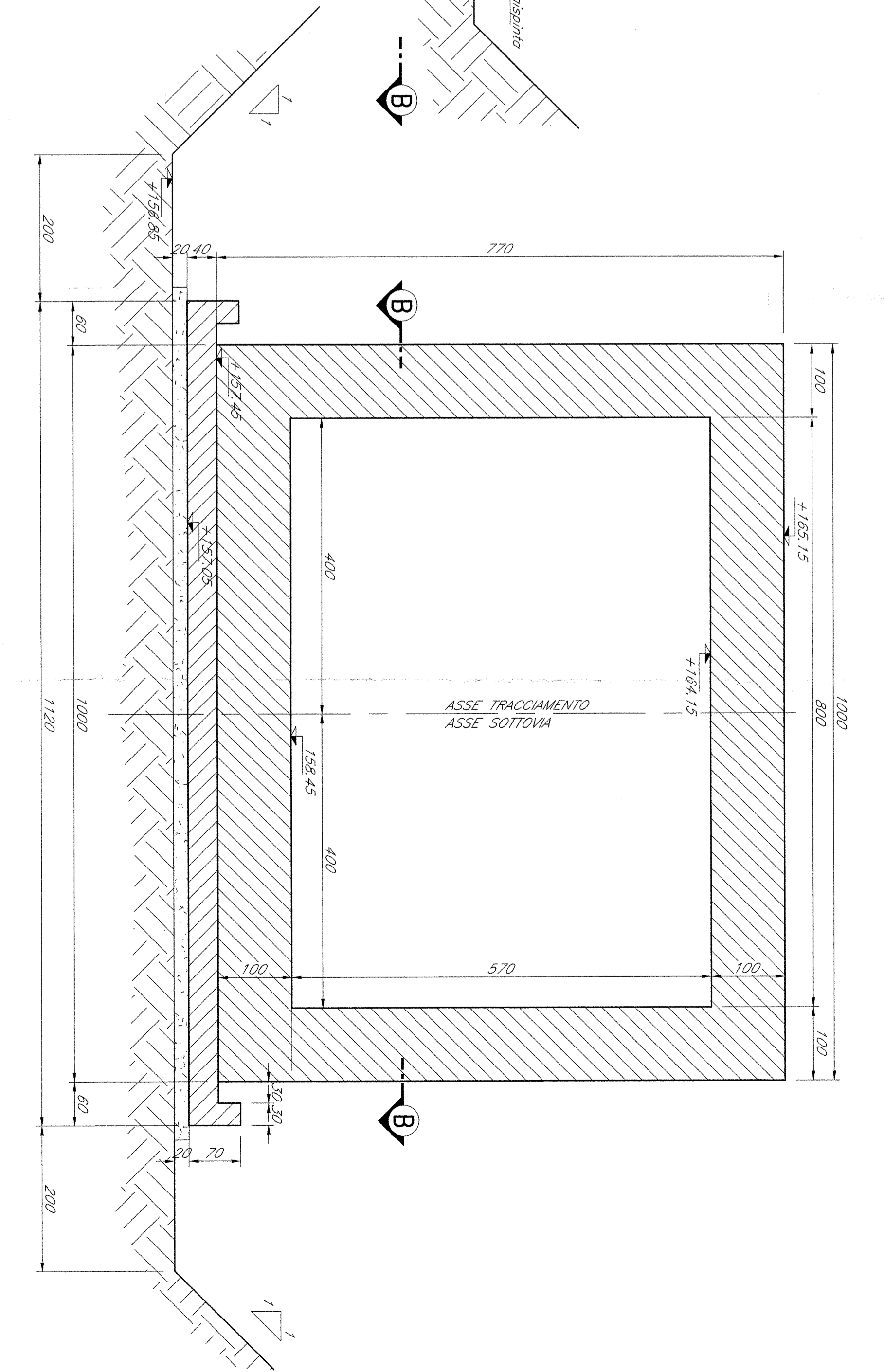


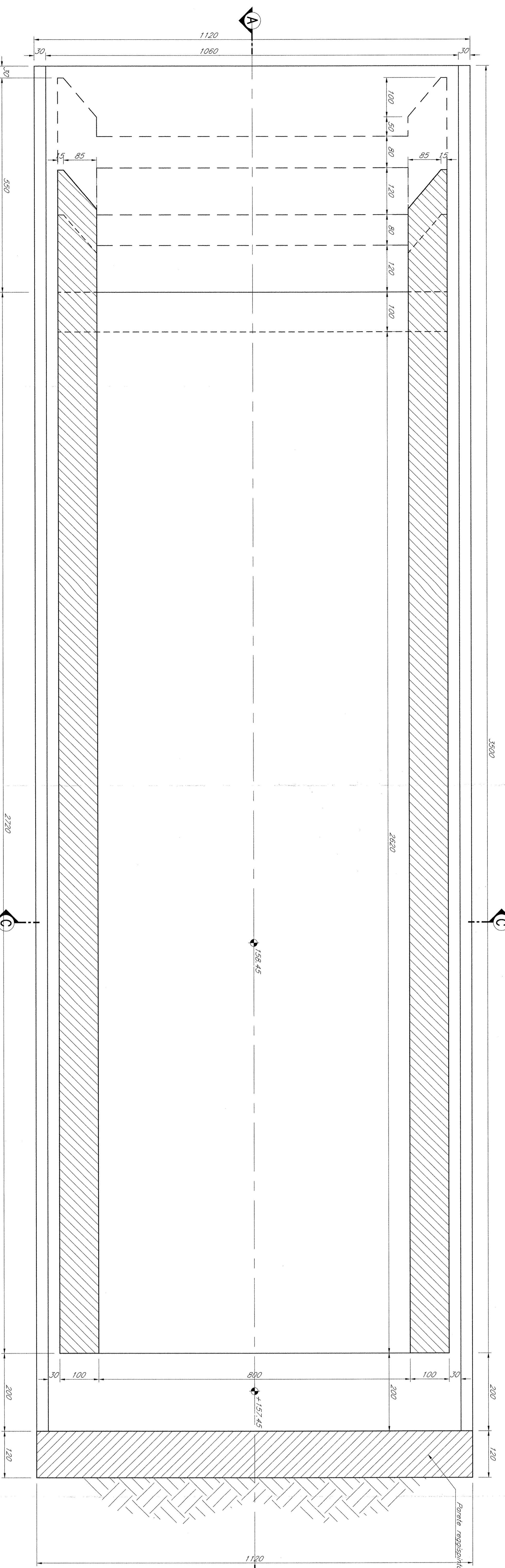
SEZIONE A-A
1:50



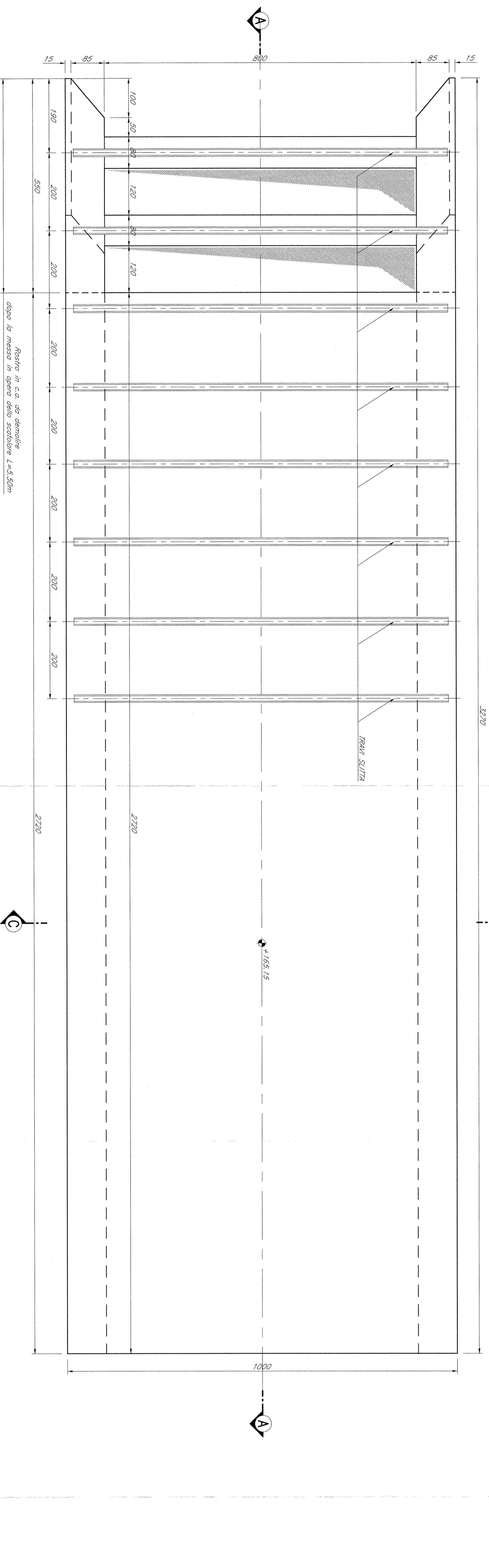
SEZIONE C-C
1:50



SEZIONE B-B
1:50



PANNA SCELTA SUPERIORE
1:50



INCIDENZE ANNUALE SCALDARE

FONDAZIONE	80 Kg/mc
ELEVAZIONE	80 Kg/mc

TABELLA MATERIALI

Q	DESCRIZIONE	UNITA'	QUANTITA'	UNITA'	VALORE	UNITA'	VALORE
1	ACCIAIO PER COPERTURA METALLICA	kg	1000	0,008	8000	0,008	8000
2	ACCIAIO PER MANICORRE	kg	1000	0,008	8000	0,008	8000
3	ACCIAIO PER MANICORRE	kg	1000	0,008	8000	0,008	8000
4	ACCIAIO PER MANICORRE	kg	1000	0,008	8000	0,008	8000
5	ACCIAIO PER MANICORRE	kg	1000	0,008	8000	0,008	8000
6	ACCIAIO PER MANICORRE	kg	1000	0,008	8000	0,008	8000
7	ACCIAIO PER MANICORRE	kg	1000	0,008	8000	0,008	8000
8	ACCIAIO PER MANICORRE	kg	1000	0,008	8000	0,008	8000
9	ACCIAIO PER MANICORRE	kg	1000	0,008	8000	0,008	8000
10	ACCIAIO PER MANICORRE	kg	1000	0,008	8000	0,008	8000

OPERE PRINCIPALI - SOTTOVIA E SOTTOPASSI
SLX1 - Nuovo sottovia via Avulno - Pogliano M.se al km 4+251/47
Carpenteria opera

COMMITTEE:
RAI
GRUPPO FERROVIE DELLO STIMO

PROGETTAZIONE:
ITALFER
GRUPPO FERROVIE DELLO STIMO

DIREZIONE TECNICA - CENTRO DI PRODUZIONE MILANO
PROGETTO DEFINITIVO PER APPALTO INTEGRATO
POTENZIAMENTO DELLA LINEA RHO-ARONA, TRATTA RHO-GALLARATE
QUADRIPLICAMENTO RHO-PARABIAIO E RACCORDO Y

SCALA: 1:50

COMMESSA LOTTO FASE ENTE TIPO DOC. OPERAZIONE/PROG. REV.

MDL1 12 D 26 BB SLX100 001 A

Rev.	Descrizione	Redatto	Data	Verificato	Data	Approvato	Data
A	Emissione Esecutiva	AS	04/2010	CS	05/2010	CS	05/2010

SCALA: 1:50