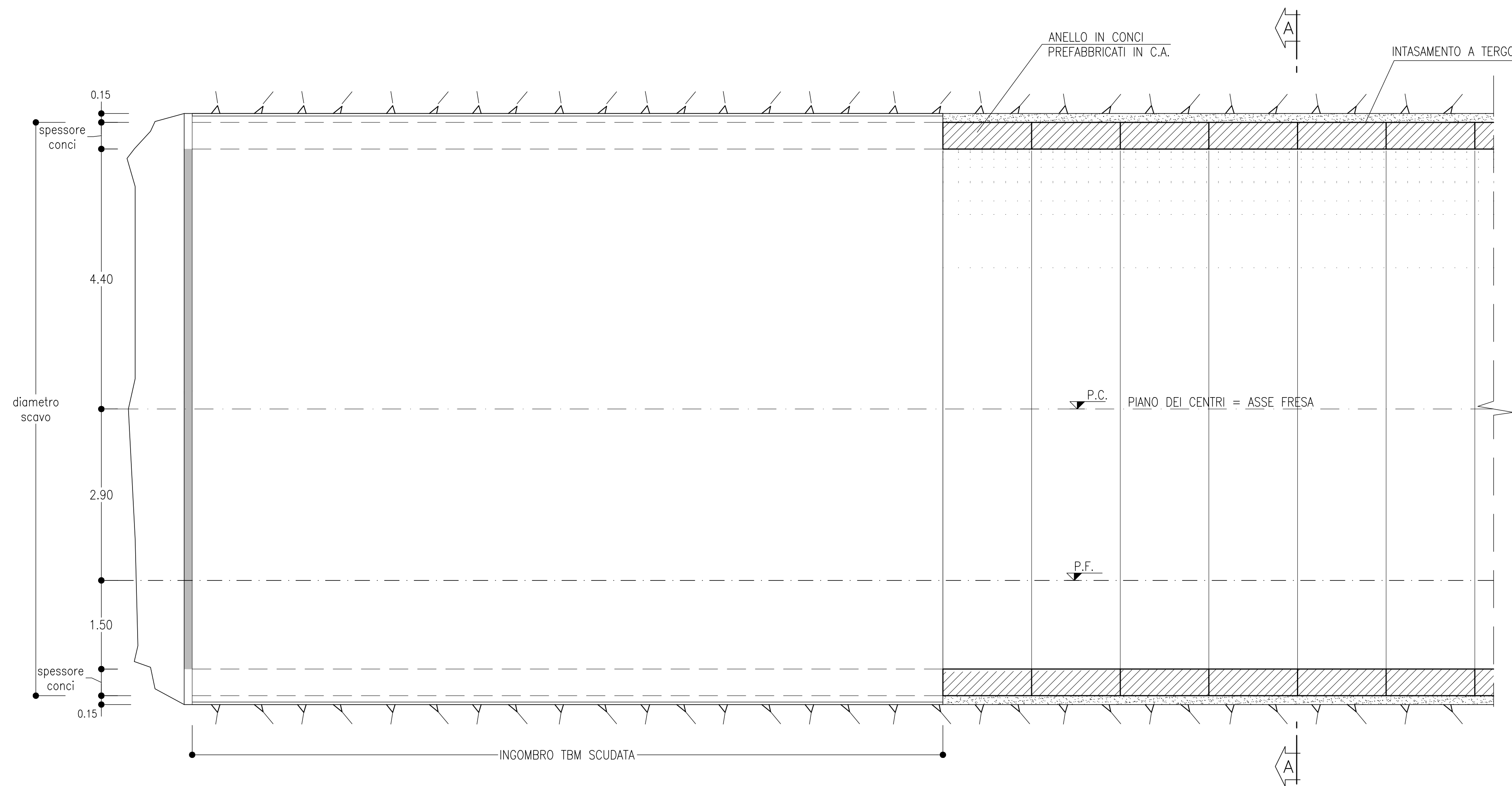


SEZIONE B-B

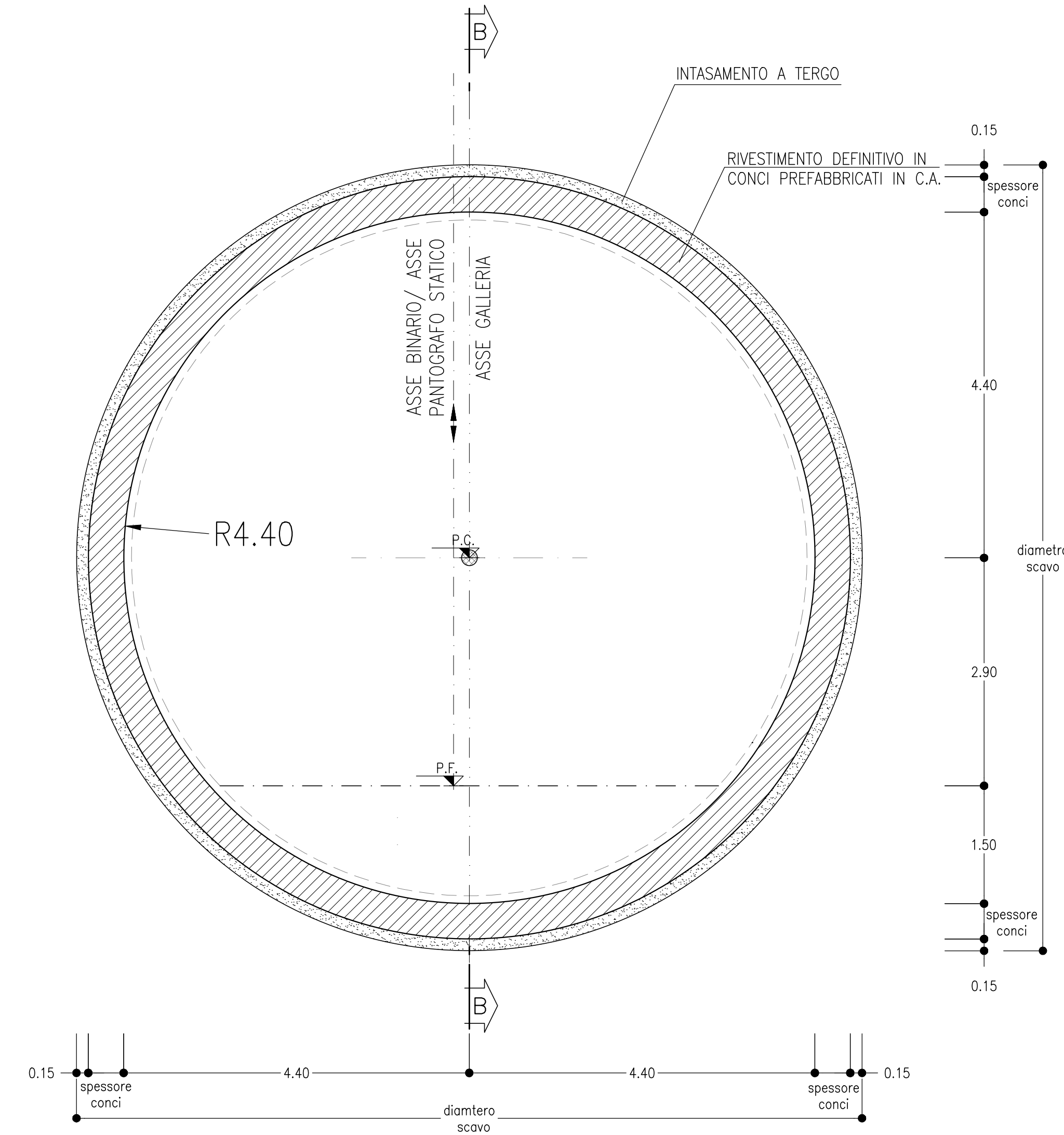
SCALA 1:50

PROFILO LONGITUDINALE
AVANZAMENTO



SEZIONE A-A

SCALA 1:50

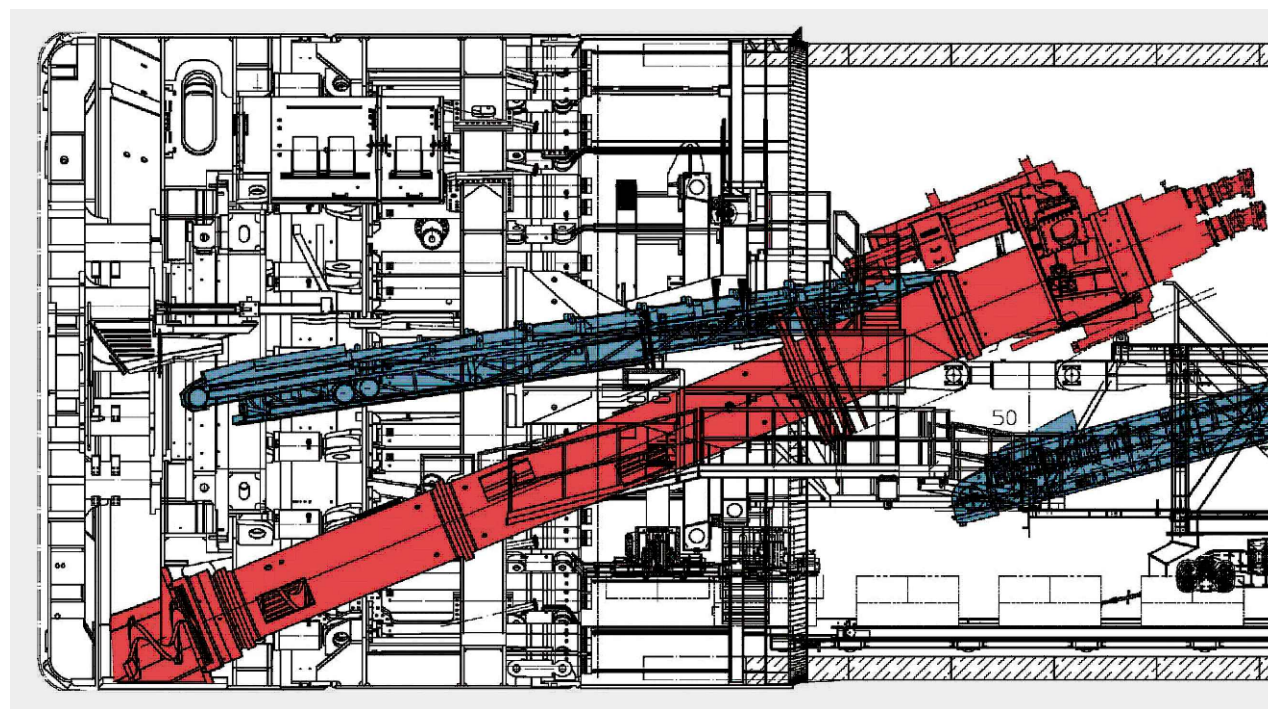


LEGENDA

P.C.= PIANO DEI CENTRI
P.F.= PIANO DEL FERRO

GALLERIA DI LINEA

AVANZAMENTO TBM (DUAL MODE)



■ SMARINO CON COCCLEA PER AVANZAMENTO IN MODALITA' EPB CON FRONTE IN PRESSIONE O CAMERA SEMIPIENA
■ SMARINO CON NASTRO PER AVANZAMENTO IN MODALITA' APERTA

TBM	Gallerie	Lunghezza tratto in naturale (m)	Lunghezza scavata per TBM (m)	Spessore conchi (cm)	Diametro scavo (m)
TBM 1-2-3	GN01 - Galleria Lagonegro	22294 b.p.	TBM 1 (SA): 6896 m TBM 2 (RC): 14616 m TBM 3 (RC): 14616 m	45	10,00
TBM 4-5	GN02 - Galleria Trecchina	9534 b.p.	9534	50	10,10
TBM 6	GN03 - Galleria Rosaneto + Interc. BP e BD	3185 b.p.	9711	45	10,00
	GN04 - Galleria Tortora	1583 b.p.			

COMMITTENTE:



PROGETTAZIONE:



U.O. GALLERIE

PROGETTO DI FATTIBILITA' TECNICA ED ECONOMICA

**LINEA SALERNO - REGGIO CALABRIA
NUOVA LINEA AV SALERNO - REGGIO CALABRIA
LOTTO 1 BATTIPAGLIA - PRAIA
LOTTO 1C BUONABITACOLO - PRAIA**

GALLERIE DI LINEA
Scavo meccanizzato - Sezione tipo di avanzamento e carpenteria anello

SCALA:

1:50

COMMESSA LOTTO FASE ENTE TIPO DOC. OPERA/DISCIPLINA Progr. REV.

RC2A C1 R 07 WB GN0000 002 C

Rev.	Descrizione	Redatto	Data	Verificato	Data	Approvato	Data	Autorizzato Data
A	Emissione esecutiva	E. Fioriti	Dic. 2021	F. Iannotta	Dic. 2021	I. D'Amore	Dic. 2021	A. Scotti Luglio 2023
B	Emissione esecutiva	E. Fioriti	Feb. 2022	F. Iannotta	Feb. 2022	I. D'Amore	Feb. 2022	
C	Emissione esecutiva	F. Scotti	Lug. 2023	F. Iannotta	Lug. 2023	I. D'Amore	Lug. 2023	

File: RC2AC1R07WBGN000002C.DWG

n. Elab.: