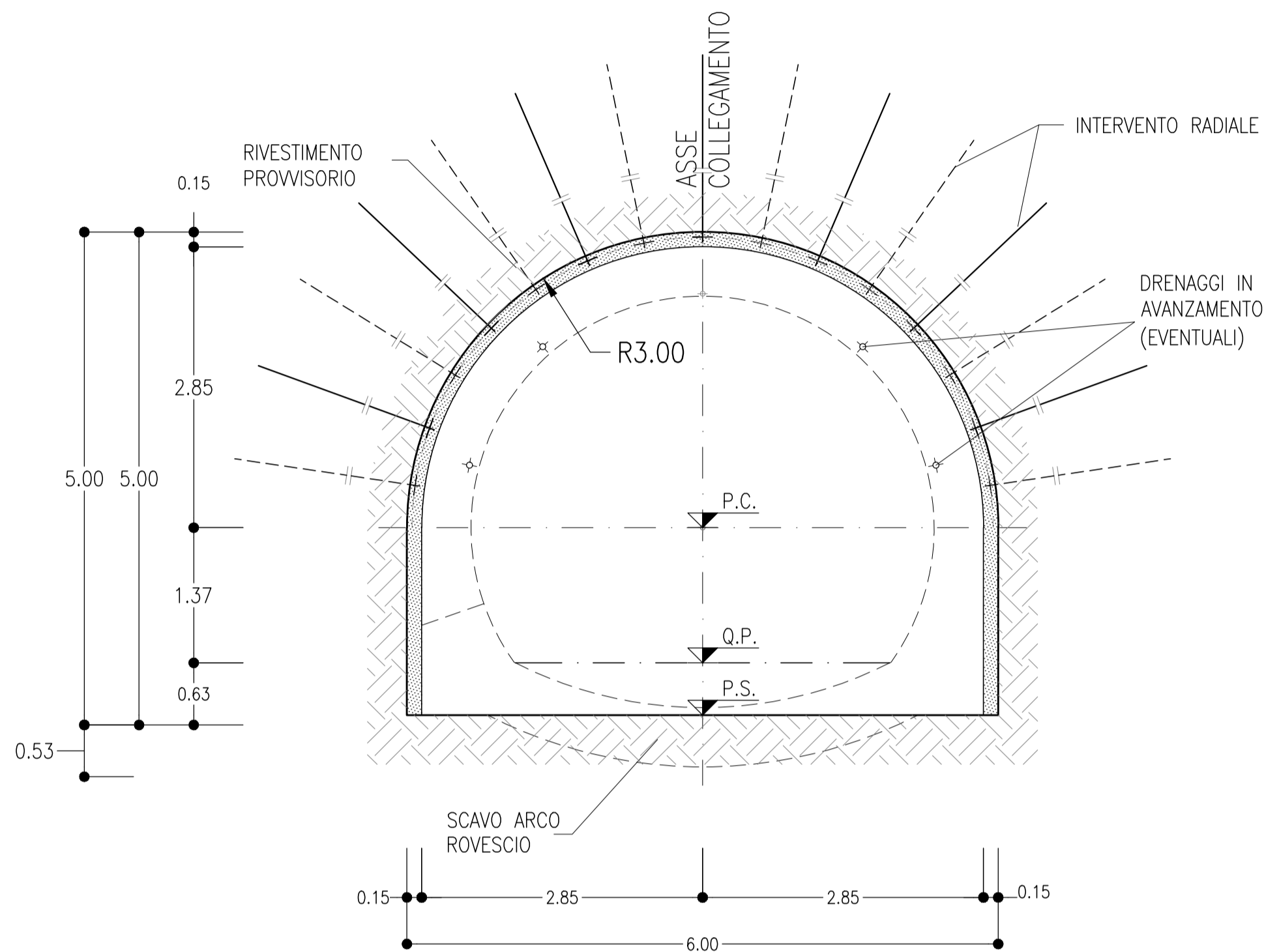


SEZIONE COMPORTAMENTO TIPO A

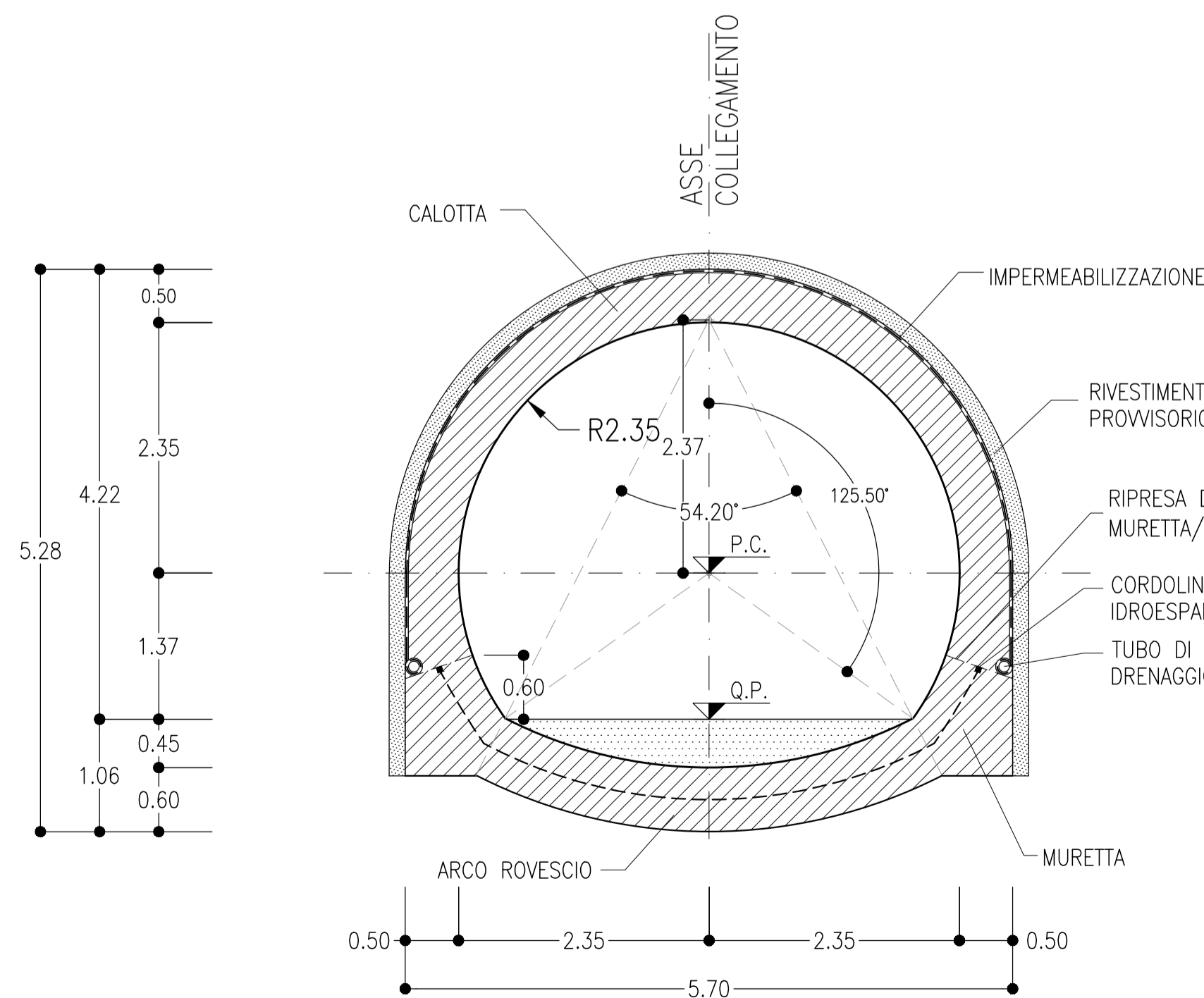
SCALA 1:50

SINGOLO BINARIO

SCAVI E CONSOLIDAMENTI



CARPENTERIA

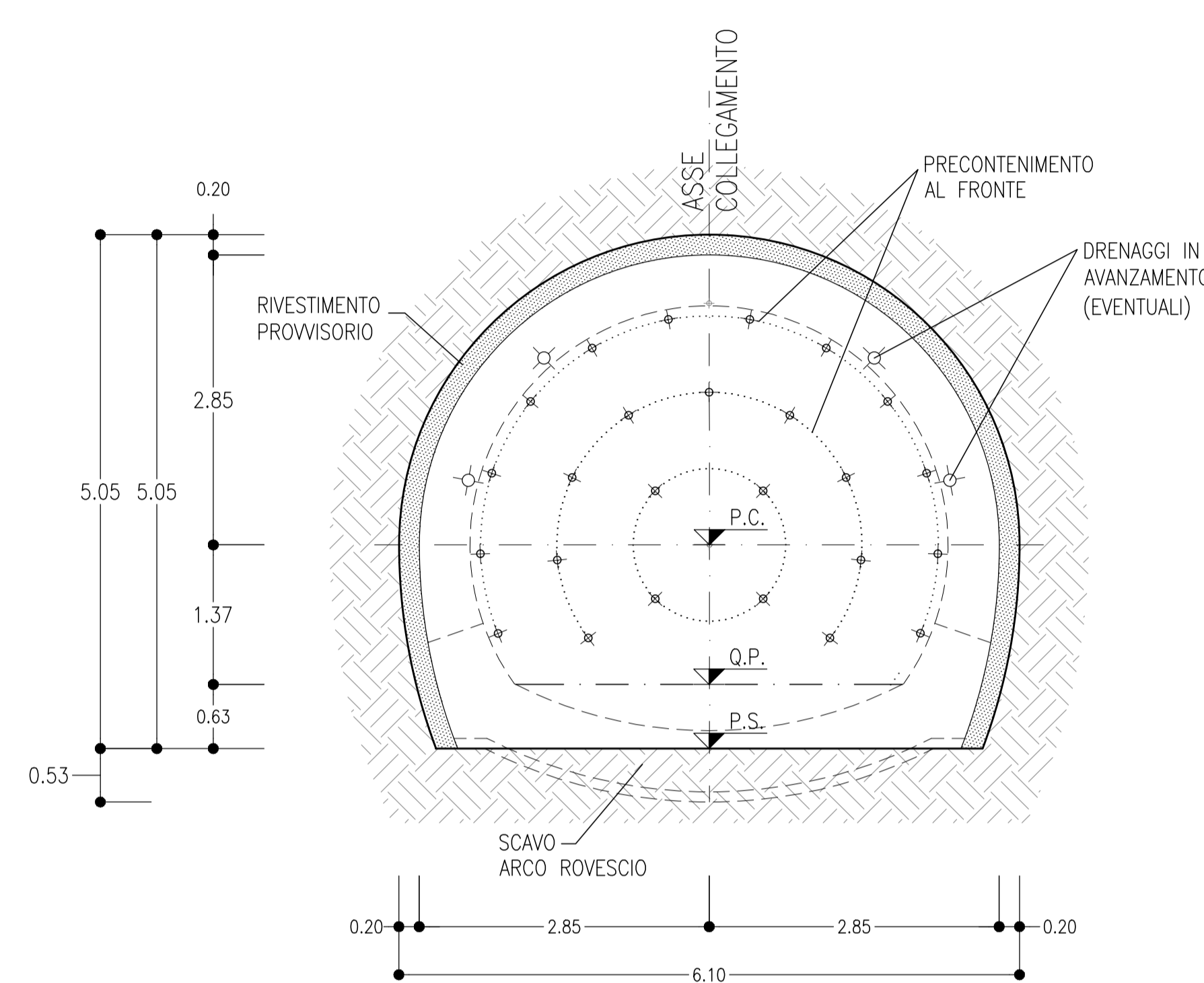


SEZIONE COMPORTAMENTO TIPO B

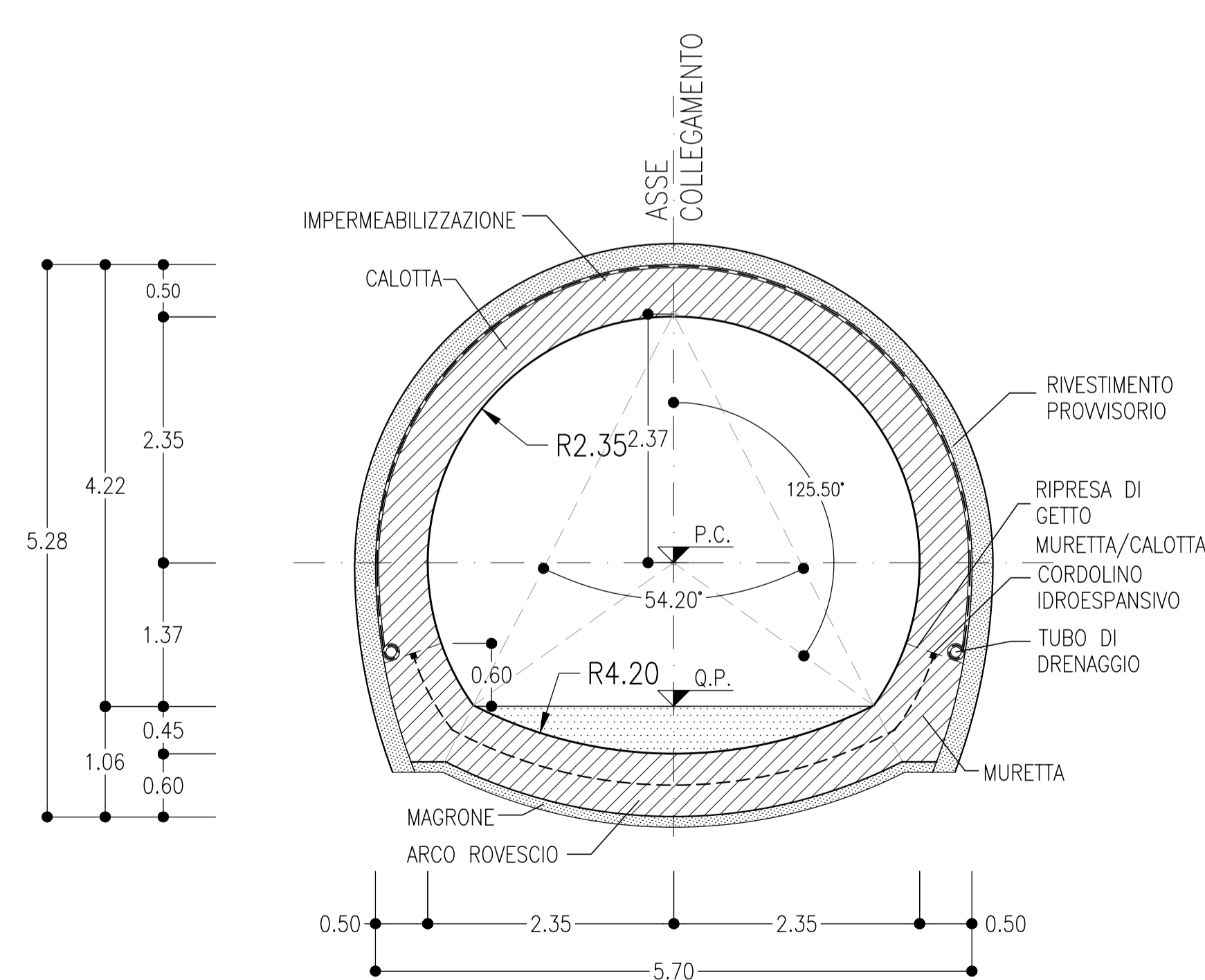
SCALA 1:50

SINGOLO BINARIO

SCAVI E CONSOLIDAMENTI



CARPENTERIA

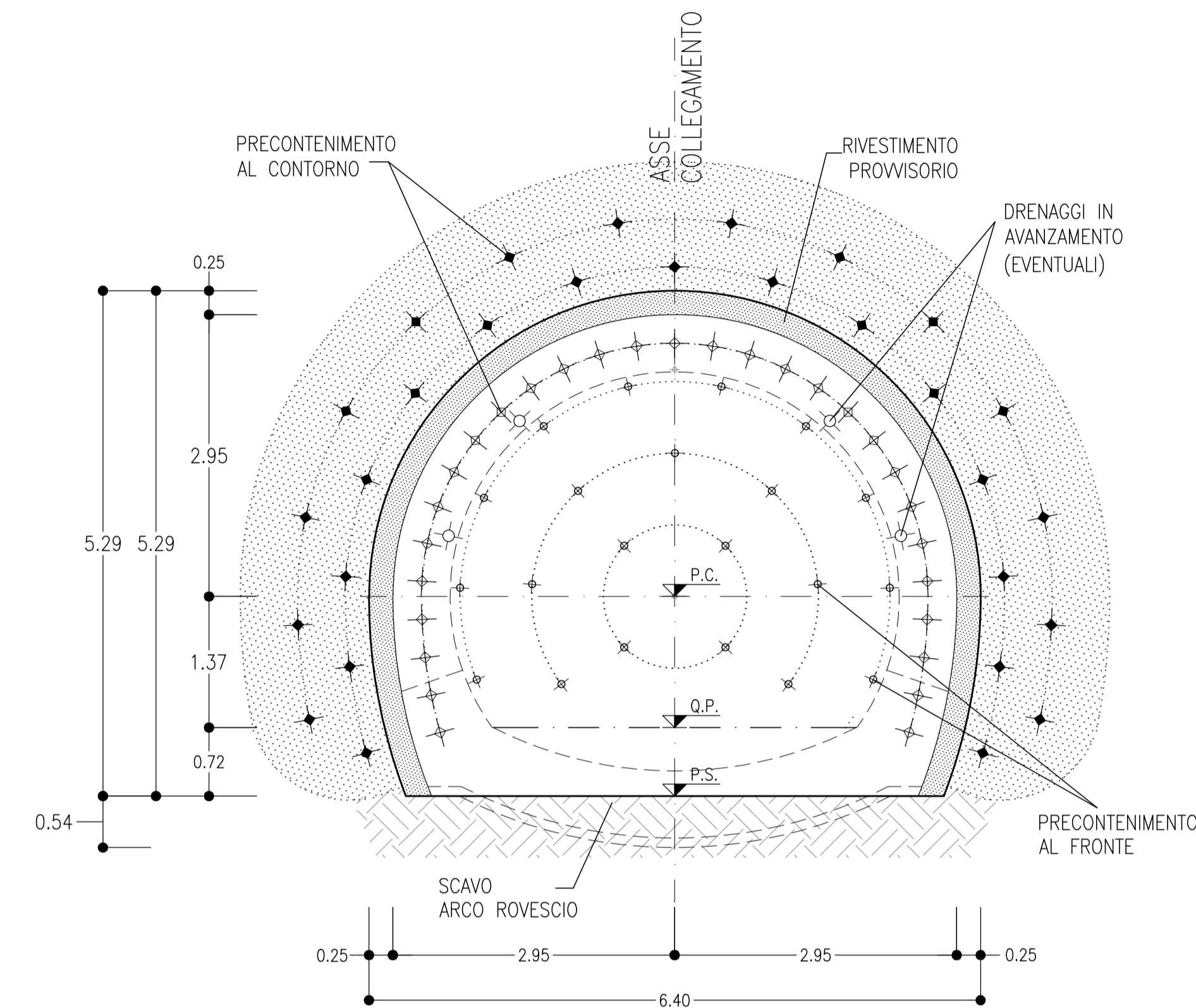


SEZIONE COMPORTAMENTO TIPO C

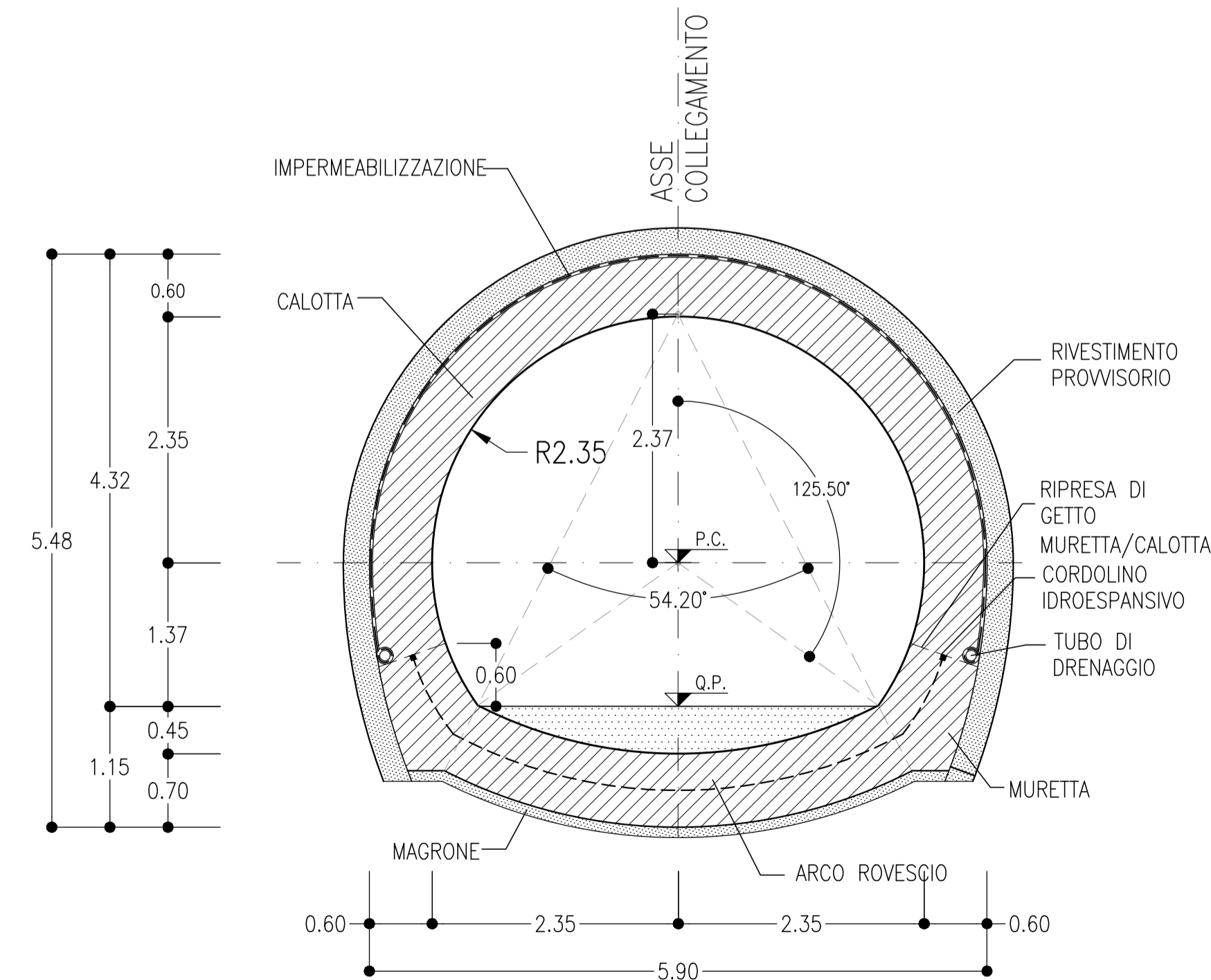
SCALA 1:50

SINGOLO BINARIO

SCAVI E CONSOLIDAMENTI



CARPENTERIA



LEGGENDA

- P.C. = PIANO DEI CENTRI
- Q.P. = PIANO PROGETTO
- P.S. = PIANO DI SCAVO

COMMITTENTE:



PROGETTAZIONE:



U.O. GALLERIE

PROGETTO DI FATTIBILITA' TECNICA ED ECONOMICA

LINEA SALERNO - REGGIO CALABRIA
NUOVA LINEA AV SALERNO - REGGIO CALABRIA
LOTTO 1C BATTIPAGLIA - PRAIA
LOTTO 1C BUONABITACOLO - PRAIA

GALLERIE DI LINEA
Collegamenti trasversali - Carpenteria, scavo e consolidamenti

SCALA:

1:50

COMMESSA LOTTO FASE ENTE TIPO DOC. OPERA/DISCIPLINA PROGR. REV.

RC2A C1 R 07 WB GN0000 003 B

Rev.	Descrizione	Redatto	Data	Verificato	Data	Approvato	Data	Autorizzato Data
A	Emissione esecutiva	E. Fabbri	Dic. 2021	F. Iannotta	Dic. 2021	I. D'Antonio	Dic. 2021	A. Scuderi Ottobre 2022
B	Emissione esecutiva	E. Fabbri	Ottobre 2022	F. Iannotta	Ottobre 2022	I. D'Antonio	Ottobre 2022	ITALFERR S.p.A. U.O. GALLERIE G. Scuderi n° 19486