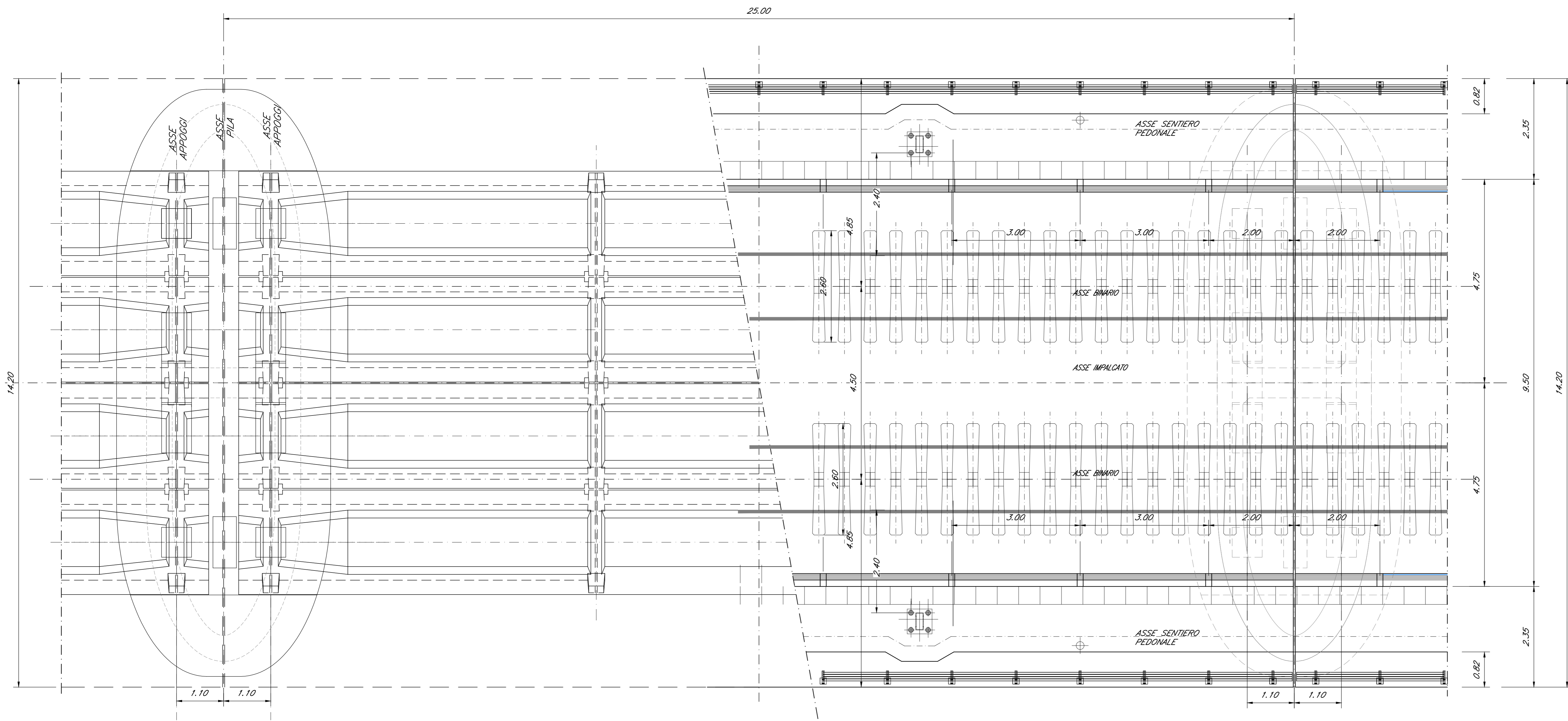


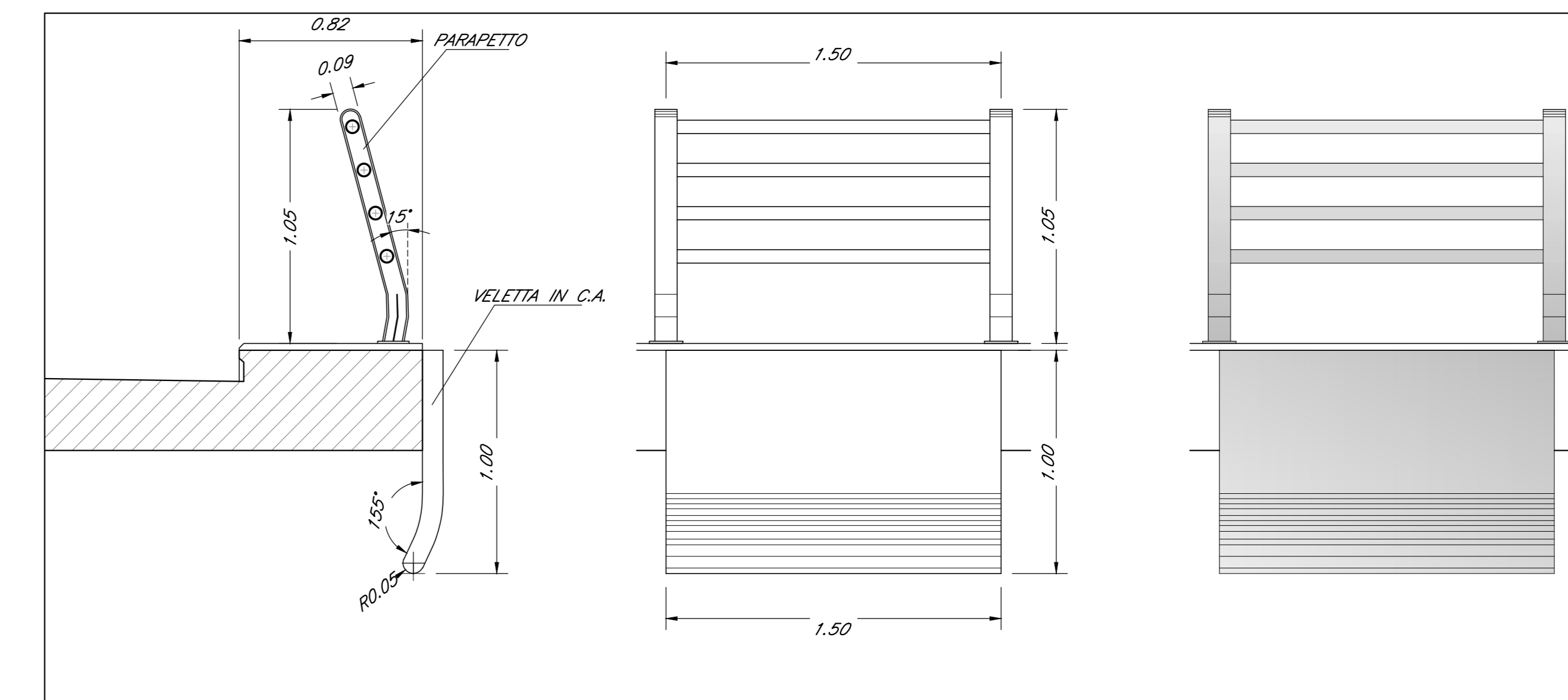
PIANTA IMPALCATO

Scala 1:50



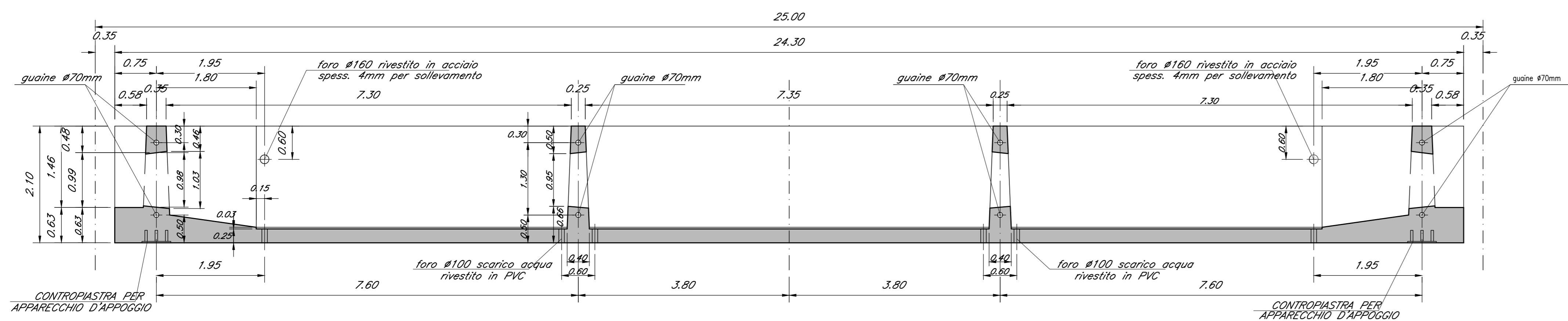
PARTICOLARE PARAPETTO E VELETTA

Scala 1:20



SEZIONE LONGITUDINALE

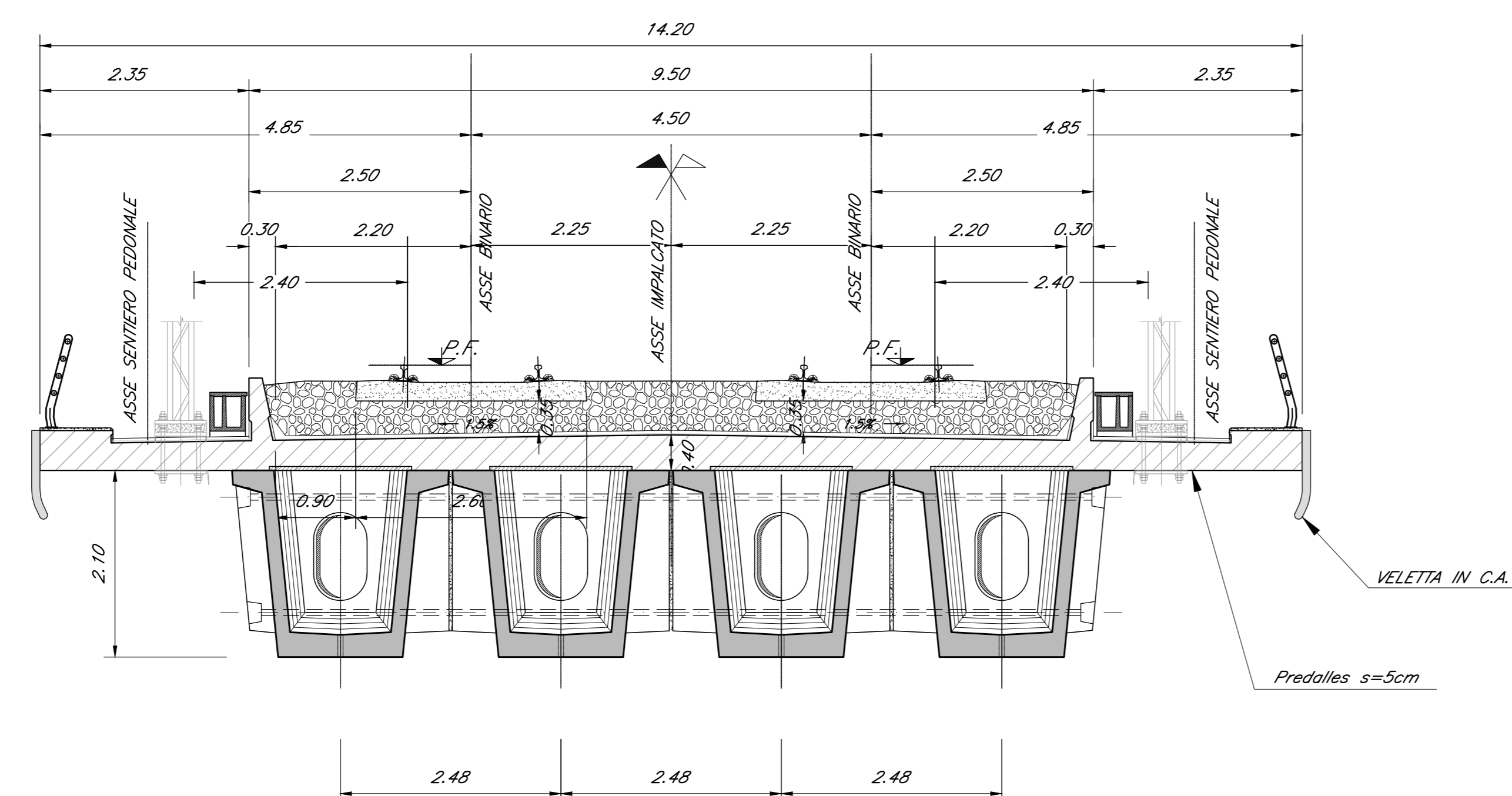
Scala 1:50



SEZIONE TRASVERSALE IMPALCATO

Scala 1:50

SEZIONI SOVRASTRUTTURA A DOPPIO BINARIO $i=4.50m$ PER $250 < V \leq 300$ Km/h



COMMITTENTE: **RFI** RETE FERROVIARIA ITALIANA GRUPPO FERROVIE DELLO STATO ITALIANO

PROGETTAZIONE: **ITALFERR** GRUPPO FERROVIE DELLO STATO ITALIANO

S.O. PONTI E GRANDI STRUTTURE

PROGETTO DI FATTIBILITA' TECNICA ED ECONOMICA

LINEA SALERNO - REGGIO CALABRIA
NUOVA LINEA AV SALERNO - REGGIO CALABRIA
LOTTO 1 BATTIPAGLIA - PRAIA
LOTTO 1C BUONABITACOLO - PRAIA
VIADOTTI FERROVIARI
VIADOTTO A CASSONCINI 25m D.B.
PIANTA E SEZIONI

SCALA: varie

Rev.	Descrizione	Redatto	Data	Verificato	Data	Approvato	Data	Autorizzato Data
A	Emissione esecutiva	D. L'Esposito	Luglio 2023	A. Fazio	Luglio 2023	[F]	Luglio 2023	A. Vitucci Luglio 2023

File: RC2AC1R09PZV0000001A.dwg n. Etab: 1