

OPDA
Pali medio diametro + jet grouting + tampone di fondo

OPDB
Pali medio diametro + jet grouting

OPDC
Pali medio diametro + jet grouting + tampone di fondo

OPDD
Pali medio diametro + jet grouting

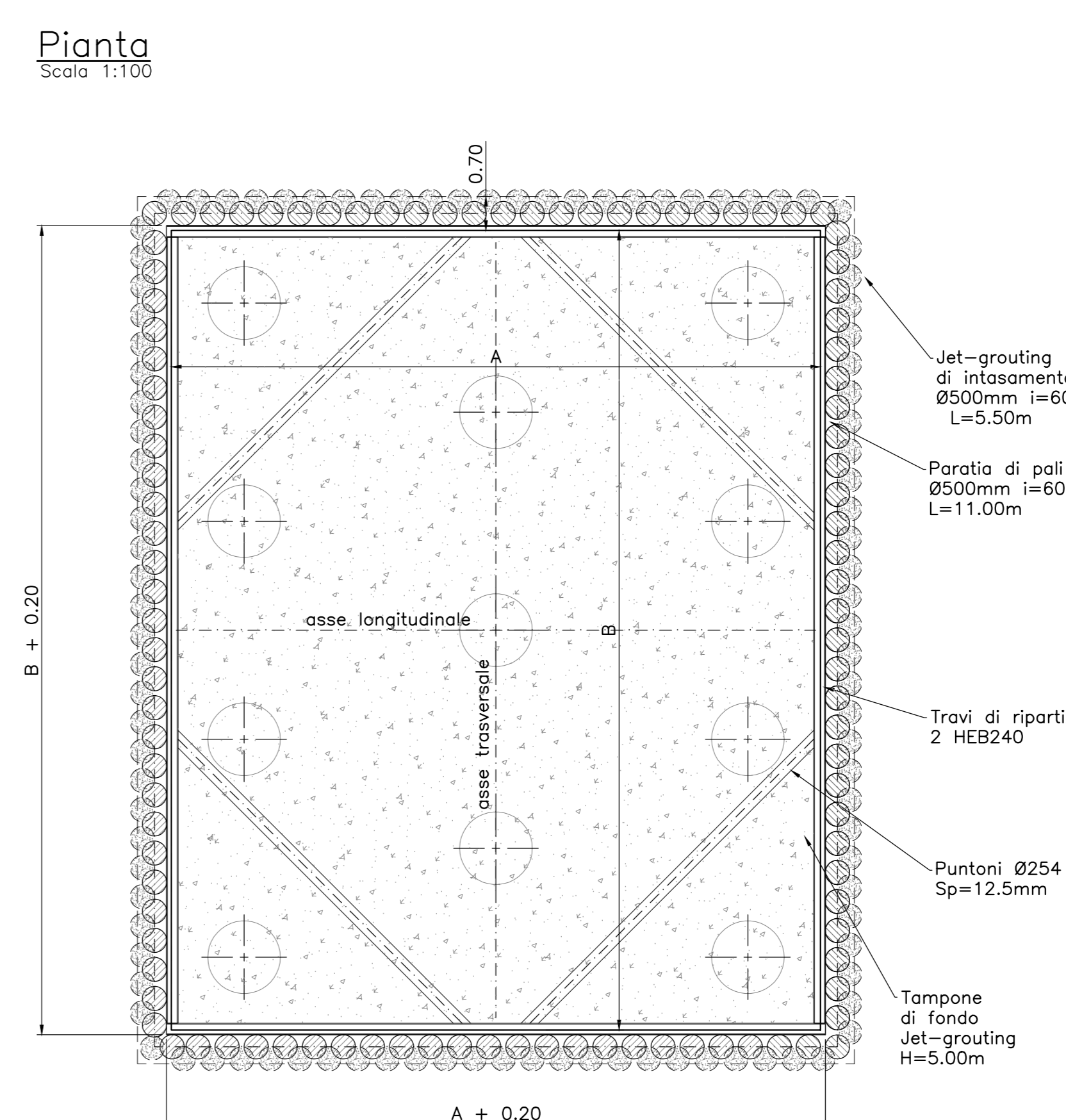
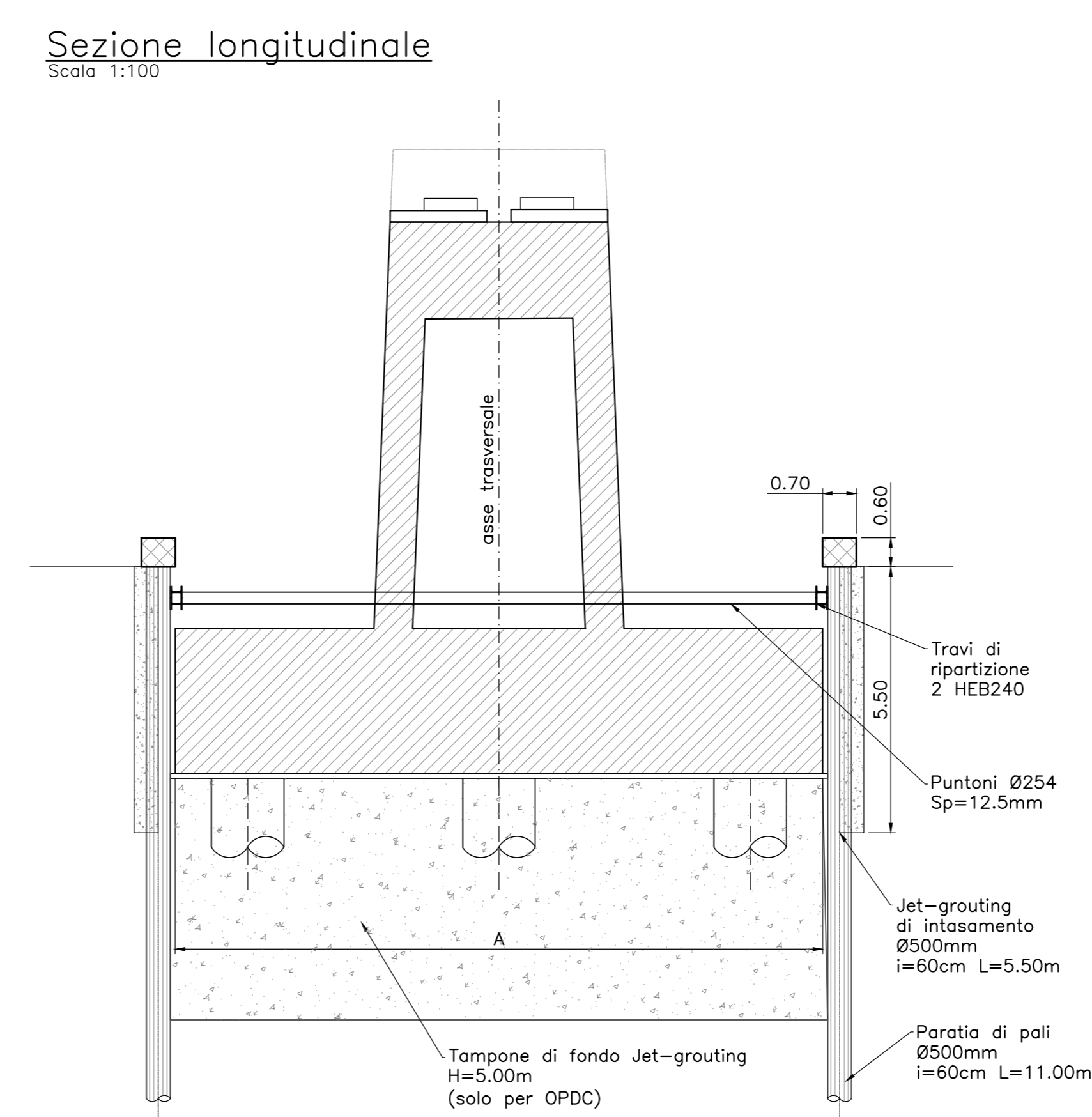
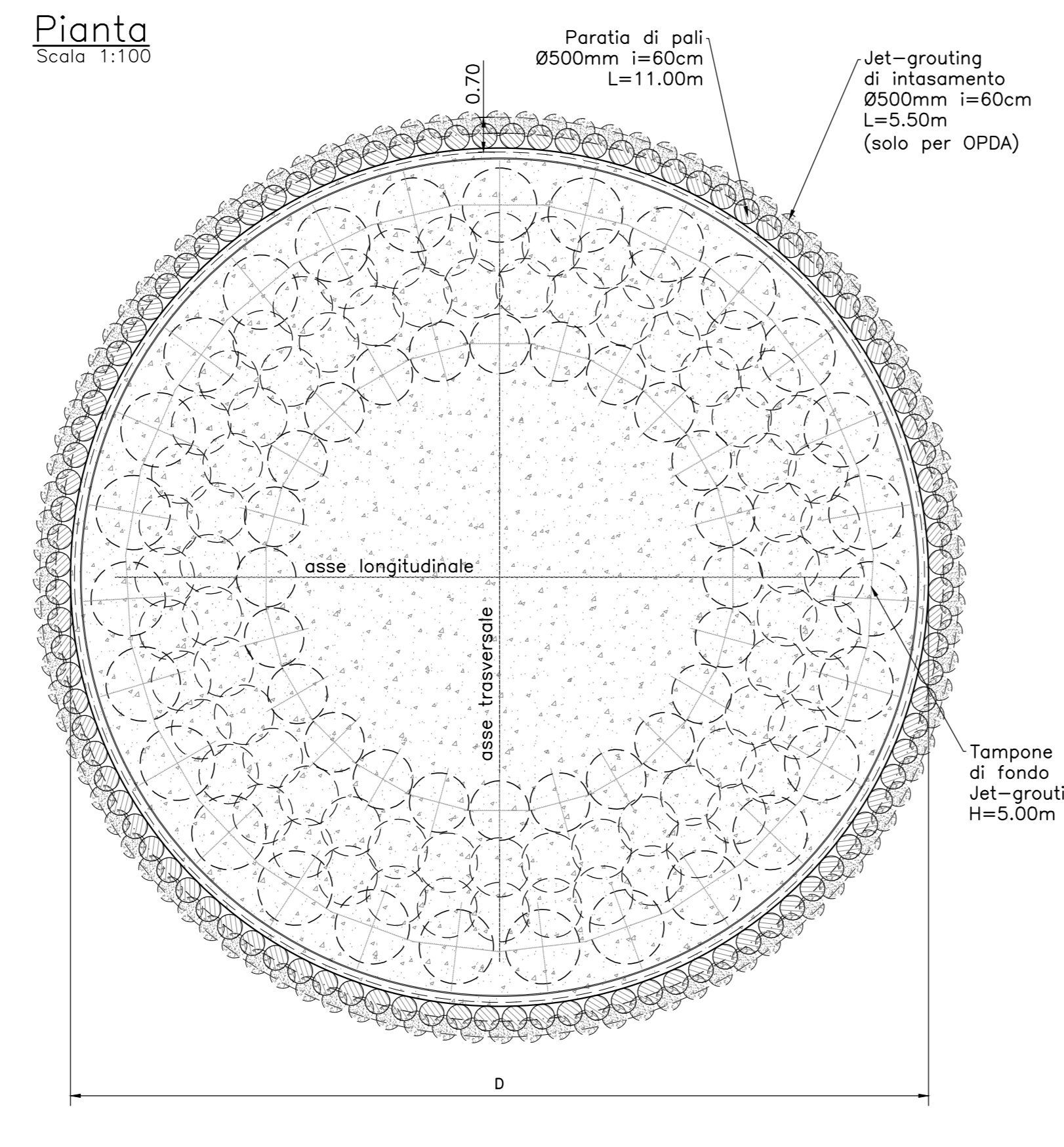
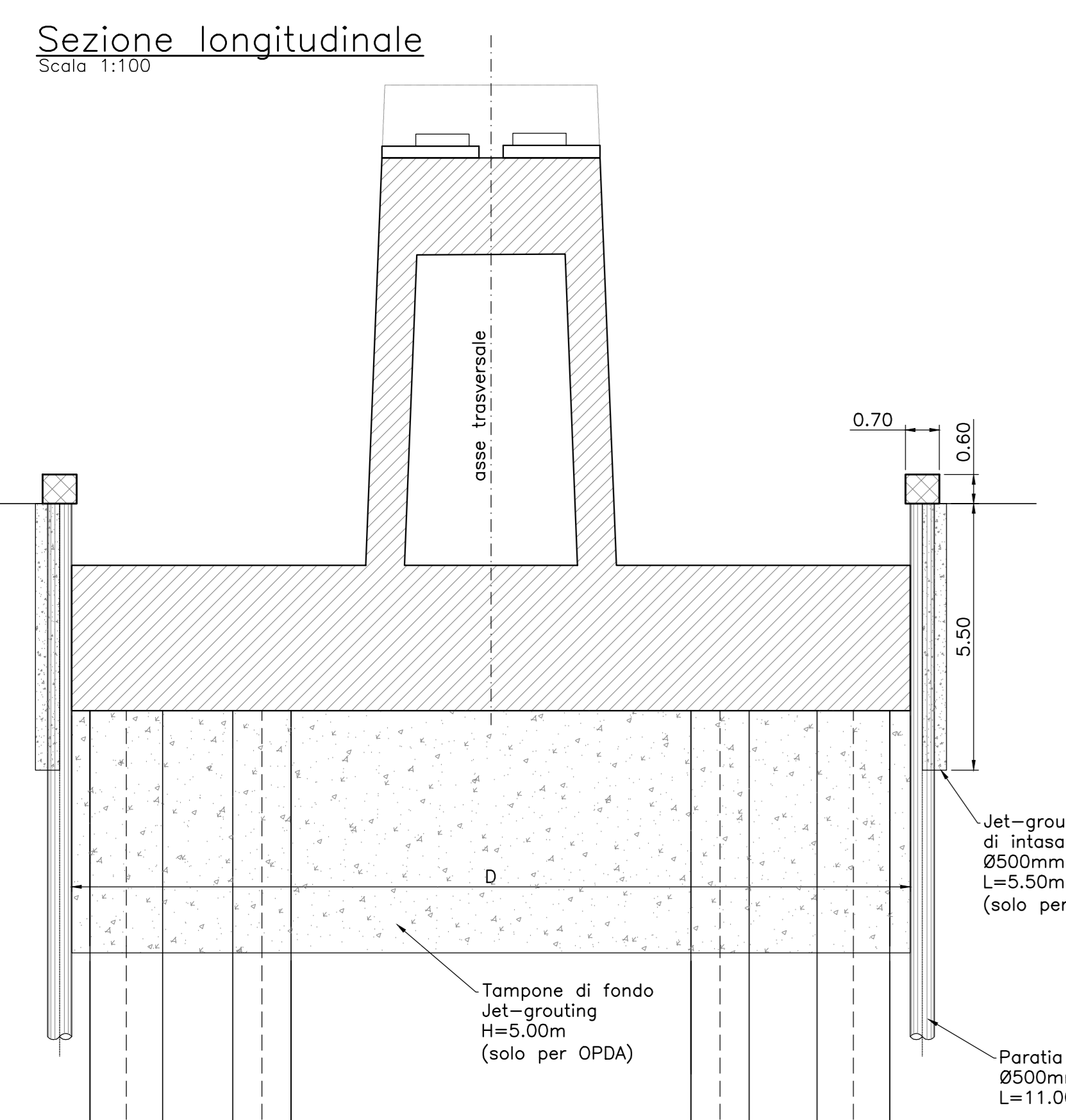
TABELLA GEOMETRIA TIPOLOGICI

TIPOLOGICO OPERE PROVVISORIALI	TIPOLOGICO FONDAZIONE	A[m]	B[m]	D[m]
OPDA	PZSB1	-	-	12.0
	PZSB2	-	-	9.6
	PZSB4	-	-	10.8
	PZDB1	-	-	17.3
OPDB	PZDB2	-	-	15.3
	PZDB3	-	-	17.0
	PZSB1	-	-	12.0
	PZSB2	-	-	9.6
OPDC	PAL.1	15.0	13.4	-
	PAL.2	16.5	13.4	-
	PAL.1	15.0	13.4	-
	PAL.2	16.5	13.4	-
OPDD	PZSB1	-	-	12.0
	PZSB2	-	-	9.6
	PZSB4	-	-	10.8
	PZDB1	-	-	17.3
OPDE	PZDB2	-	-	15.3
	PZDB3	-	-	17.0
	PZSB1	-	-	12.0
	PZSB2	-	-	9.6
OPDF	PZDB2	-	-	15.3
	PZDB1	-	-	17.3
	PZDB2	-	-	15.3
	PZDB3	-	-	17.0
OPDG	PAL.1	15.0	13.4	-
	PAL.2	16.5	13.4	-
	PAL.1	15.0	13.4	-
	PAL.2	16.5	13.4	-
OPDH	PZSB1	-	-	12.0
	PZSB2	-	-	9.6
	PZSB4	-	-	10.8
	PZDB1	-	-	17.3
OPDI	PZDB2	-	-	15.3
	PZDB3	-	-	17.0
	PAL.1	15.0	13.4	-
	PAL.2	16.5	13.4	-
SCA	PZSB1	-	-	12.0
	PZSB2	-	-	9.6
	PZSB4	-	-	10.8
	PZDB1	-	-	17.3
SCB	PZDB2	-	-	15.3
	PZDB1	-	-	17.3
	PZDB2	-	-	15.3
	PZDB3	-	-	17.0

TABELLA RIASSUNTIVA

Viadotto	Sottostruttura	Tipologico opere provvisoria
V801 Binasco	da P62 a P64	SCB
	da P65 a P68	OPDE
	SB	SCB
	da SA a P3	SCA
V801 Binasco	da P4 a P5	OPDH
	da P6 a P12	SCA
	da P13 a P14	OPDH
	da P15 a P24	SCA
V801 Binasco	da P25 a P32	SCB
	da P33 a P36	OPDE
	da P37 a P63	SCB
	da P64 a P67	OPDE
V802 Binasco	da P68 a SB	SCB
	da SA a P1	SCB
	da P2 a P3	OPDA
	da P4 a SB	SCB
V802 Binasco	da P4 a SB	SCB
	da P2 a P3	OPDA
	da P4 a SB	SCB
	da SA a SB	SCB
V803 Doppio Binasco	SA	OPDI
	da P1 a P3	OPDA
	SB	OPDI
	SA	OPDI
V805 Binasco	P1	OPDB
	da P2 a P4	OPDA
	SB	OPDI
	da SA a SB	SCA
V806 Binasco	da SA a P2	SCA
	SB	OPDD
	da SA a SB	SCA
	da P1 a P3 da P8 a P7	SCA
SLE10 Doppio Binasco	da P8 a P7	OPDH
	da P8 a P7	OPDH

NOTA 1:
Per i dettagli sulle geometrie dei tipologici delle fondazioni specifiche si rimanda agli elaborati RC2AC1R11PAV0003001A RC2AC1R11PAV0003002A

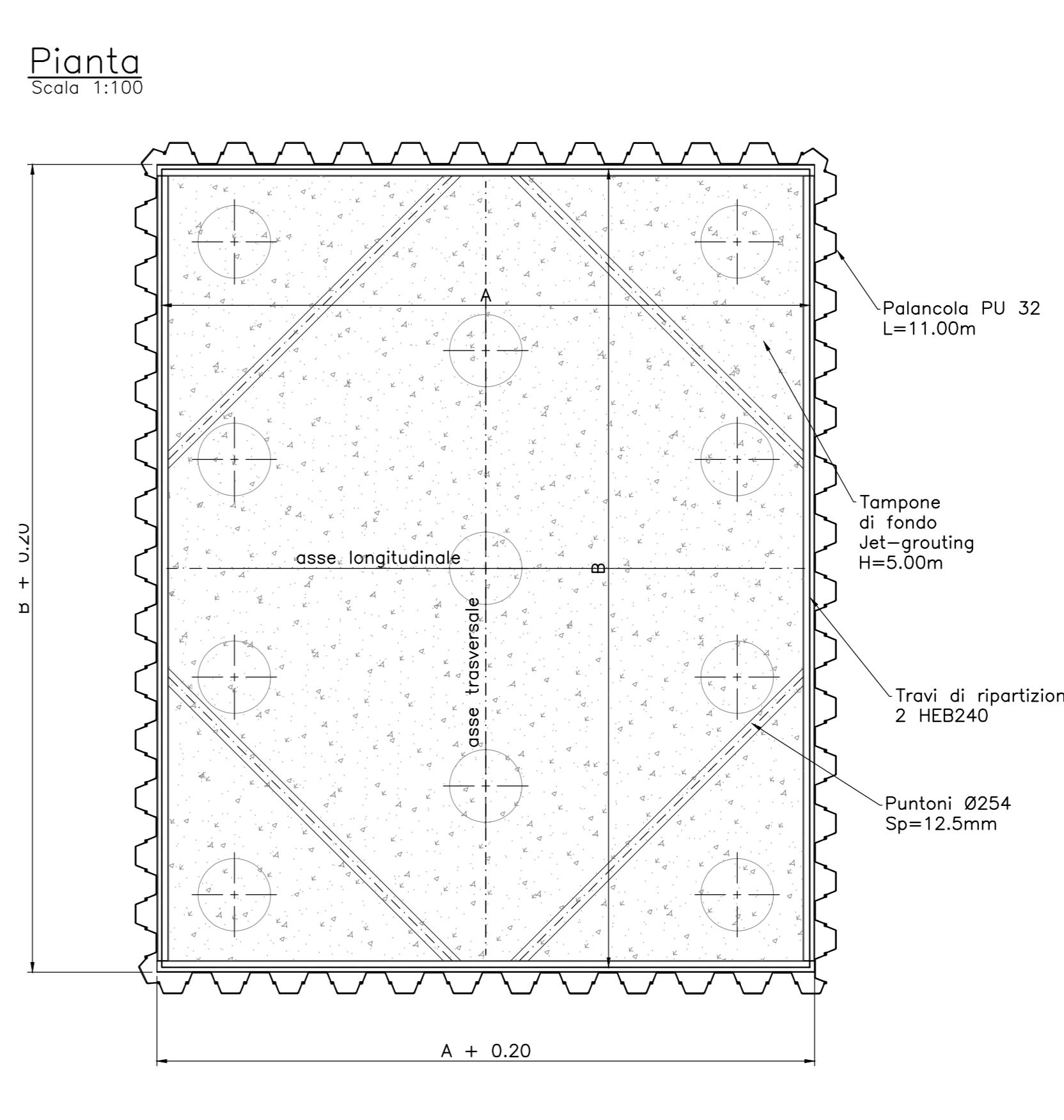
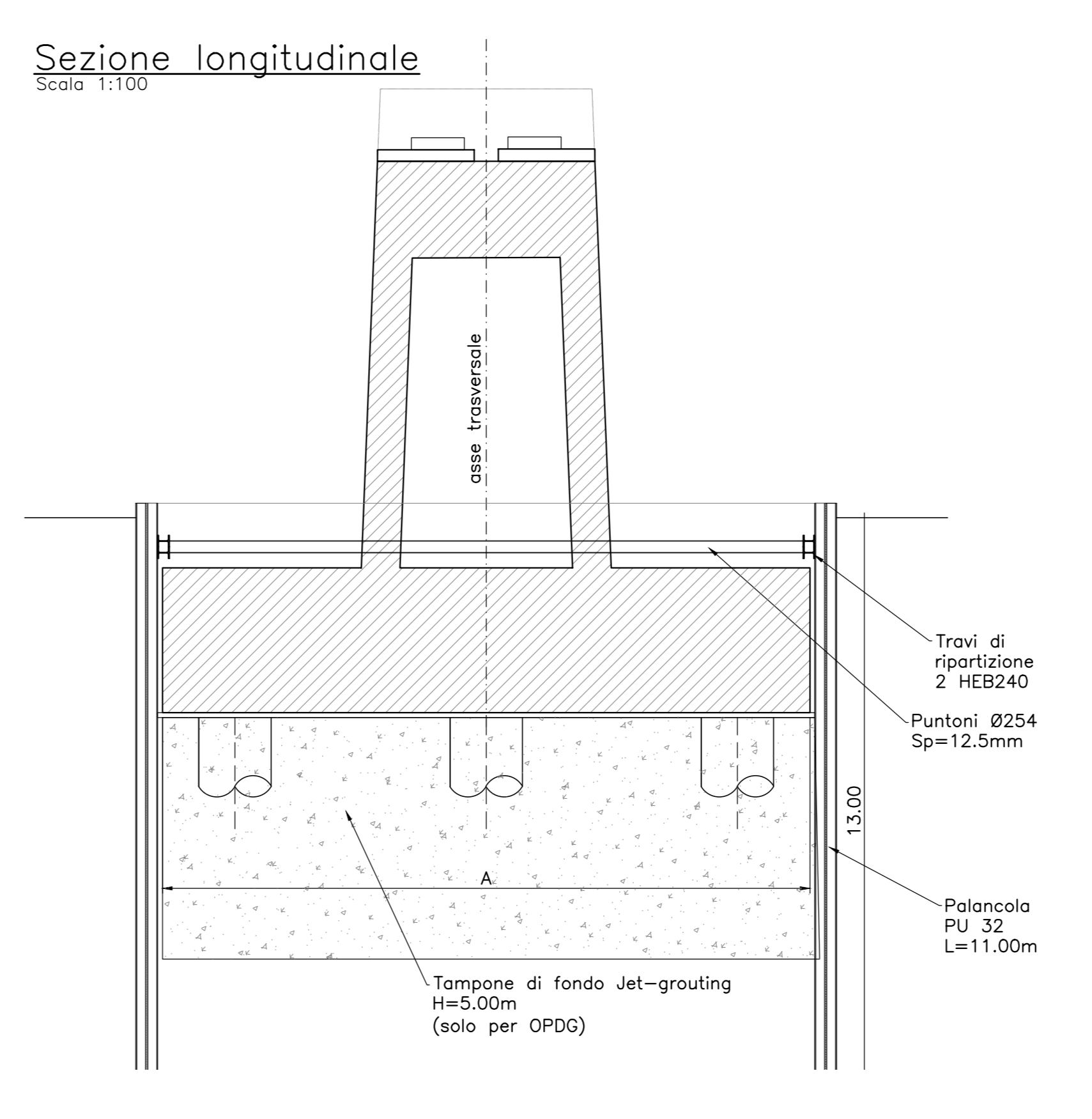
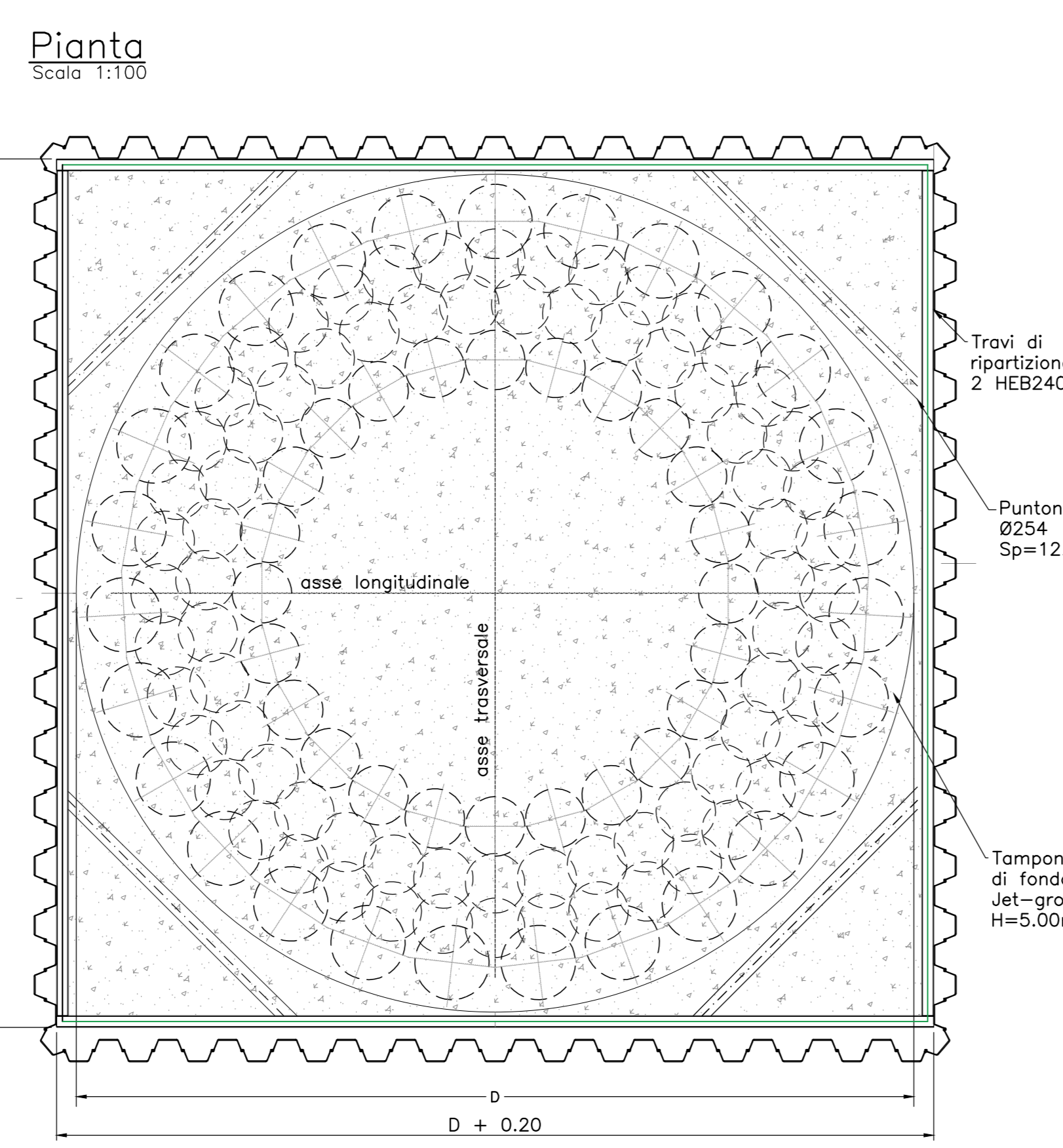
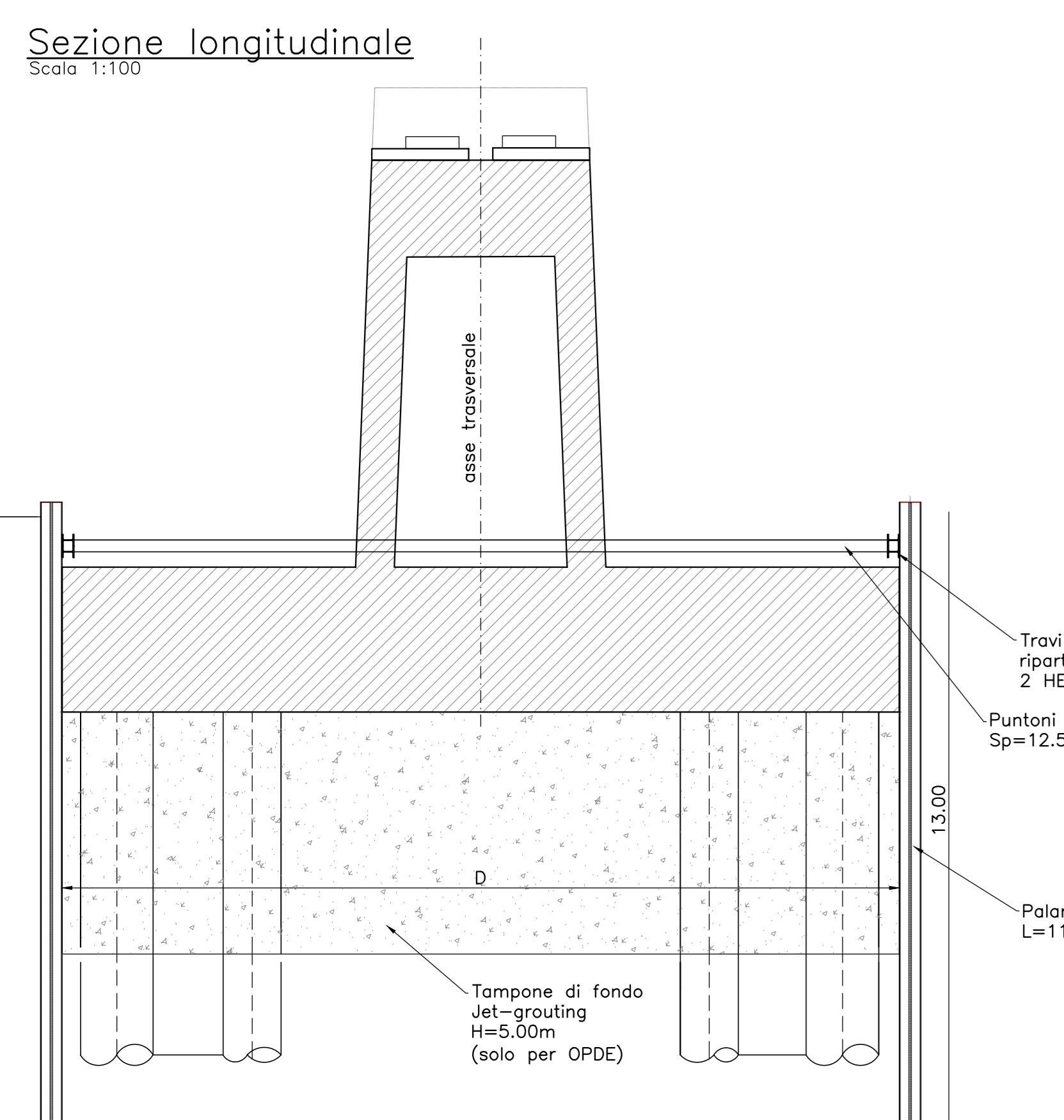


OPDE
Palancole e tampone di fondo

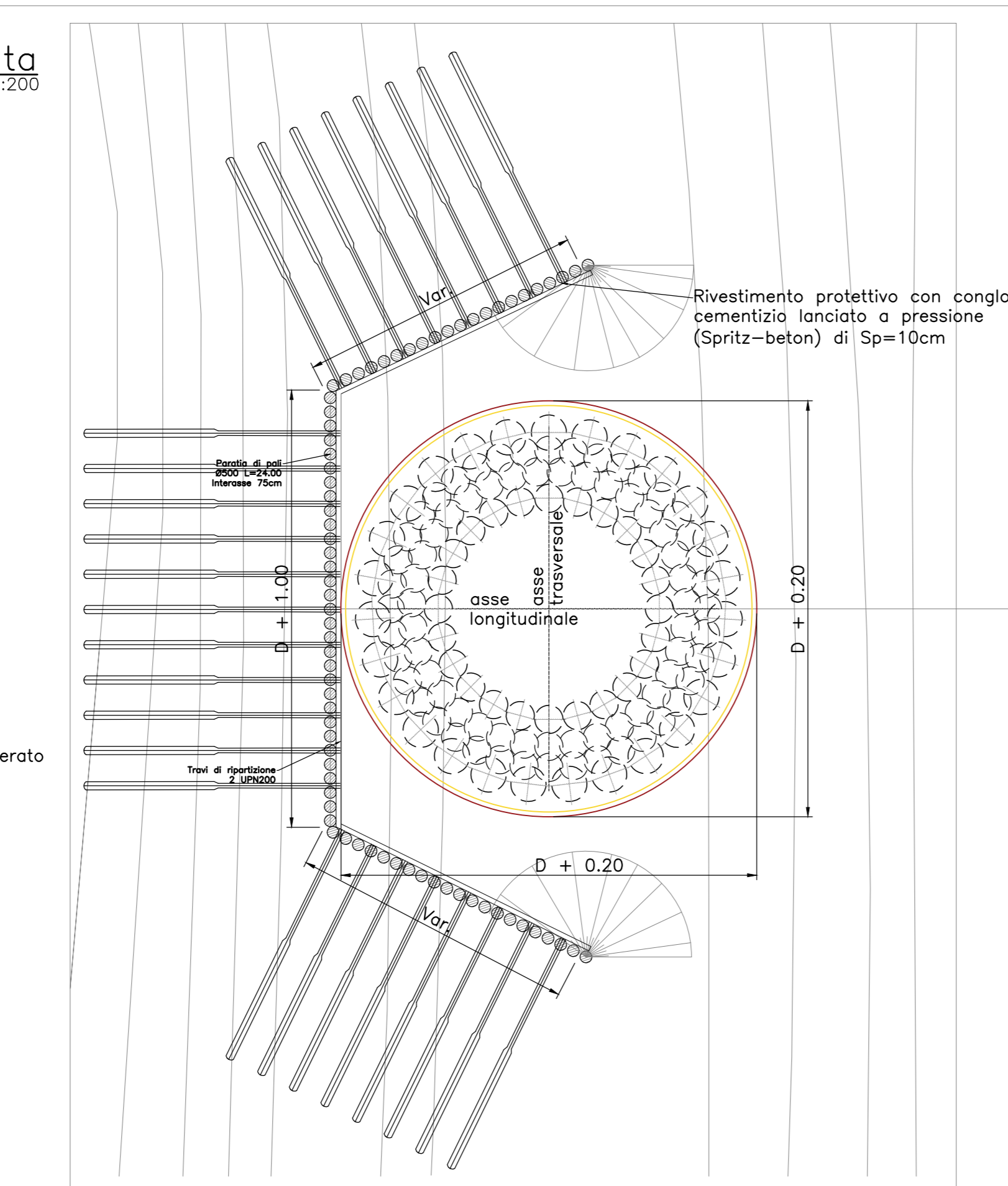
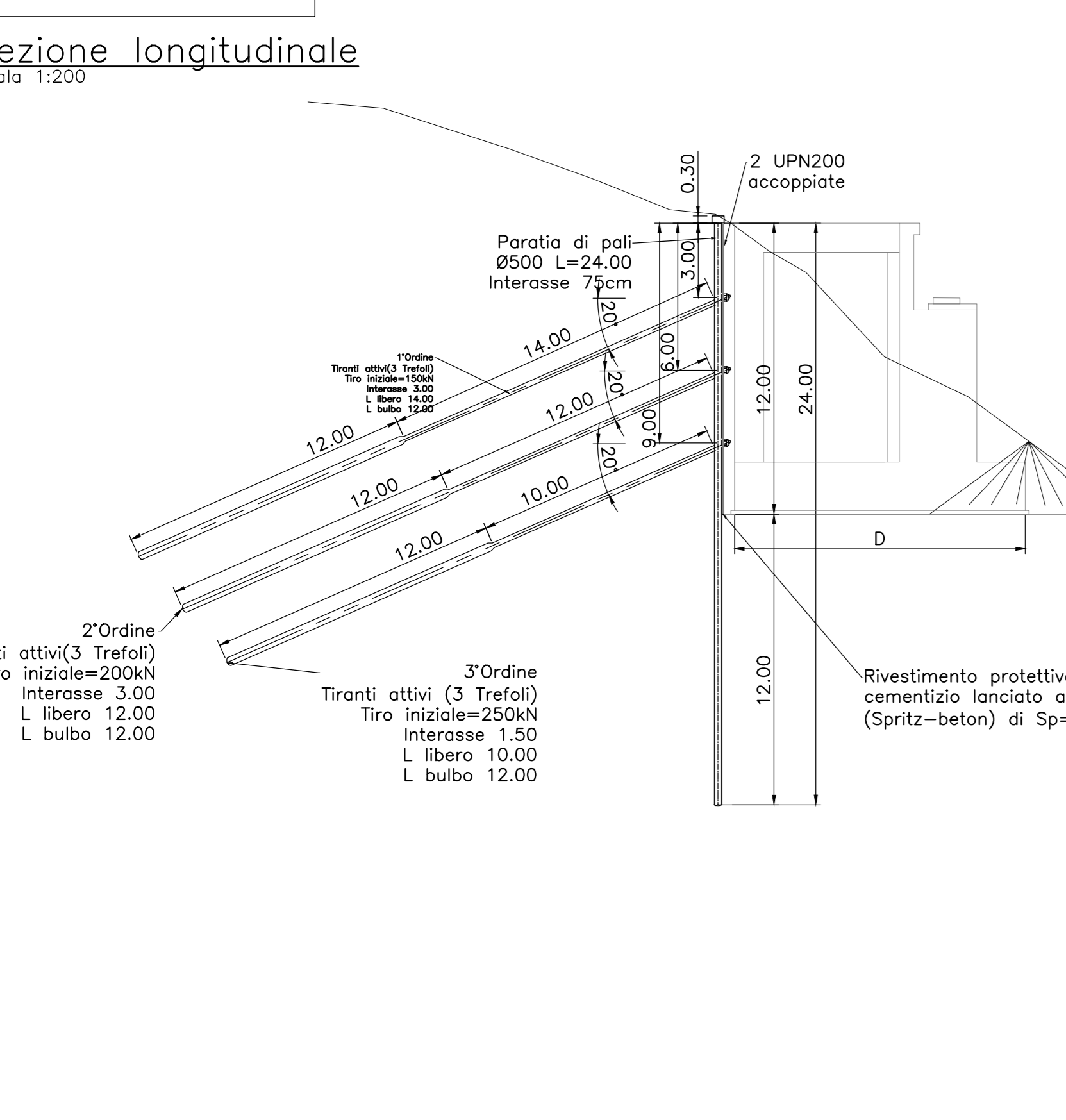
OPDF
Palancole

OPDG
Palancole e tampone di fondo

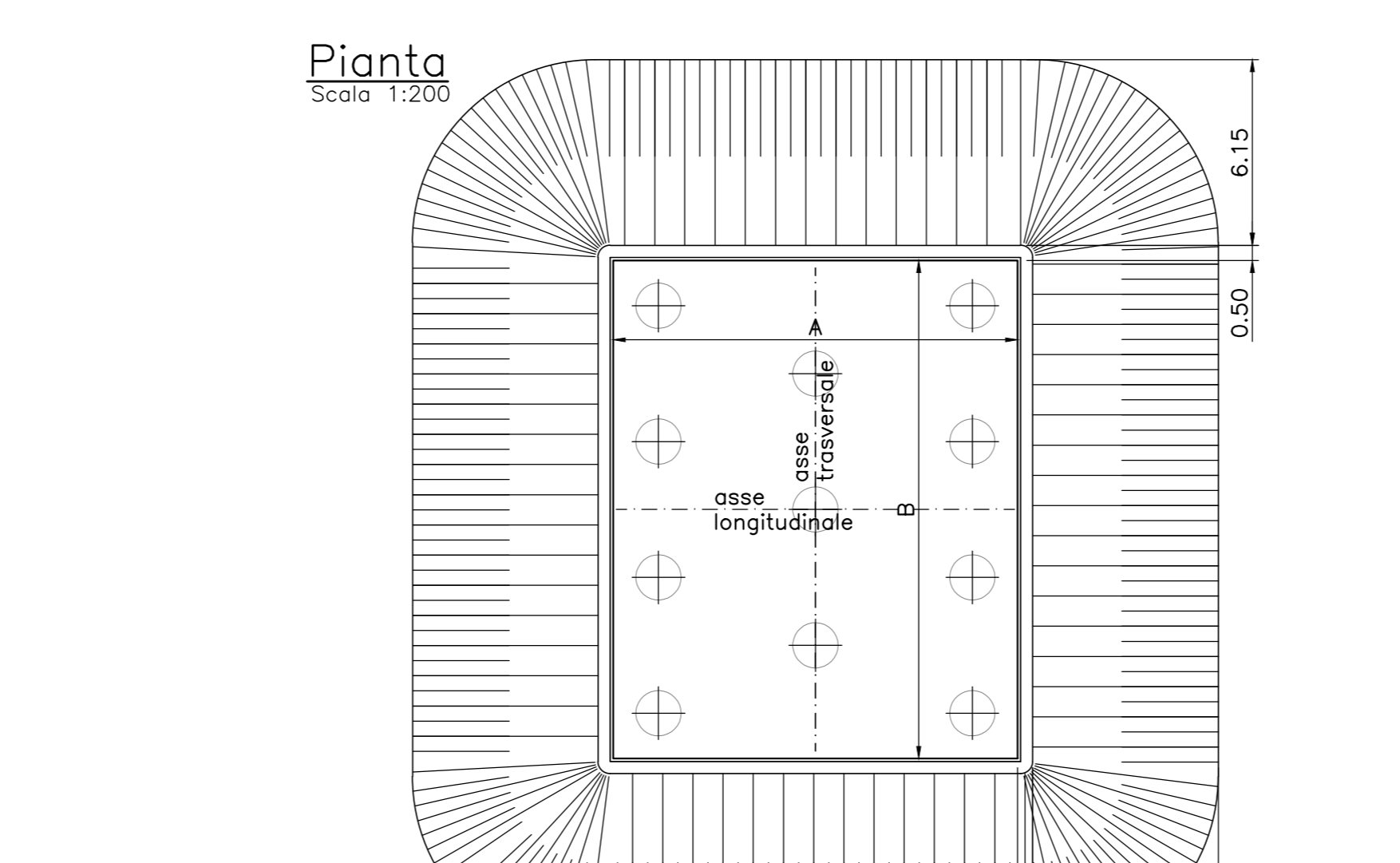
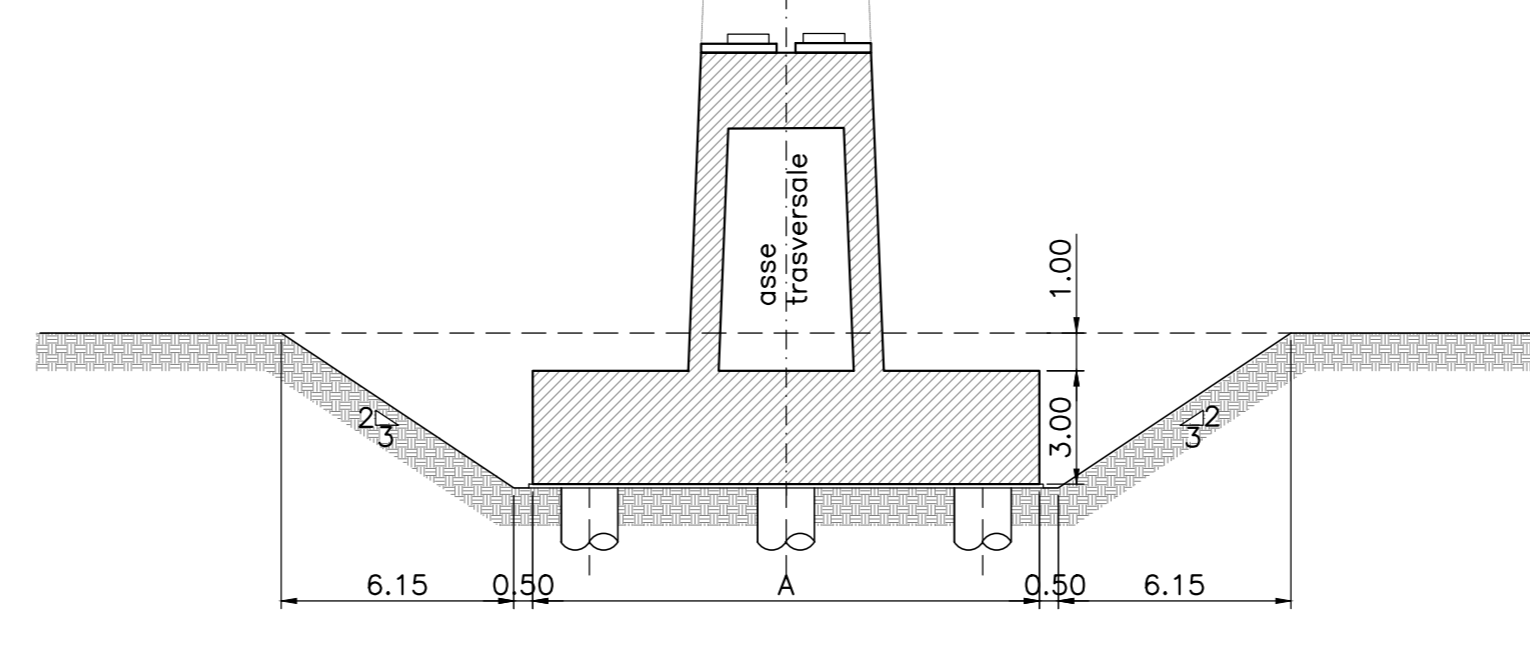
OPDH
Palancole



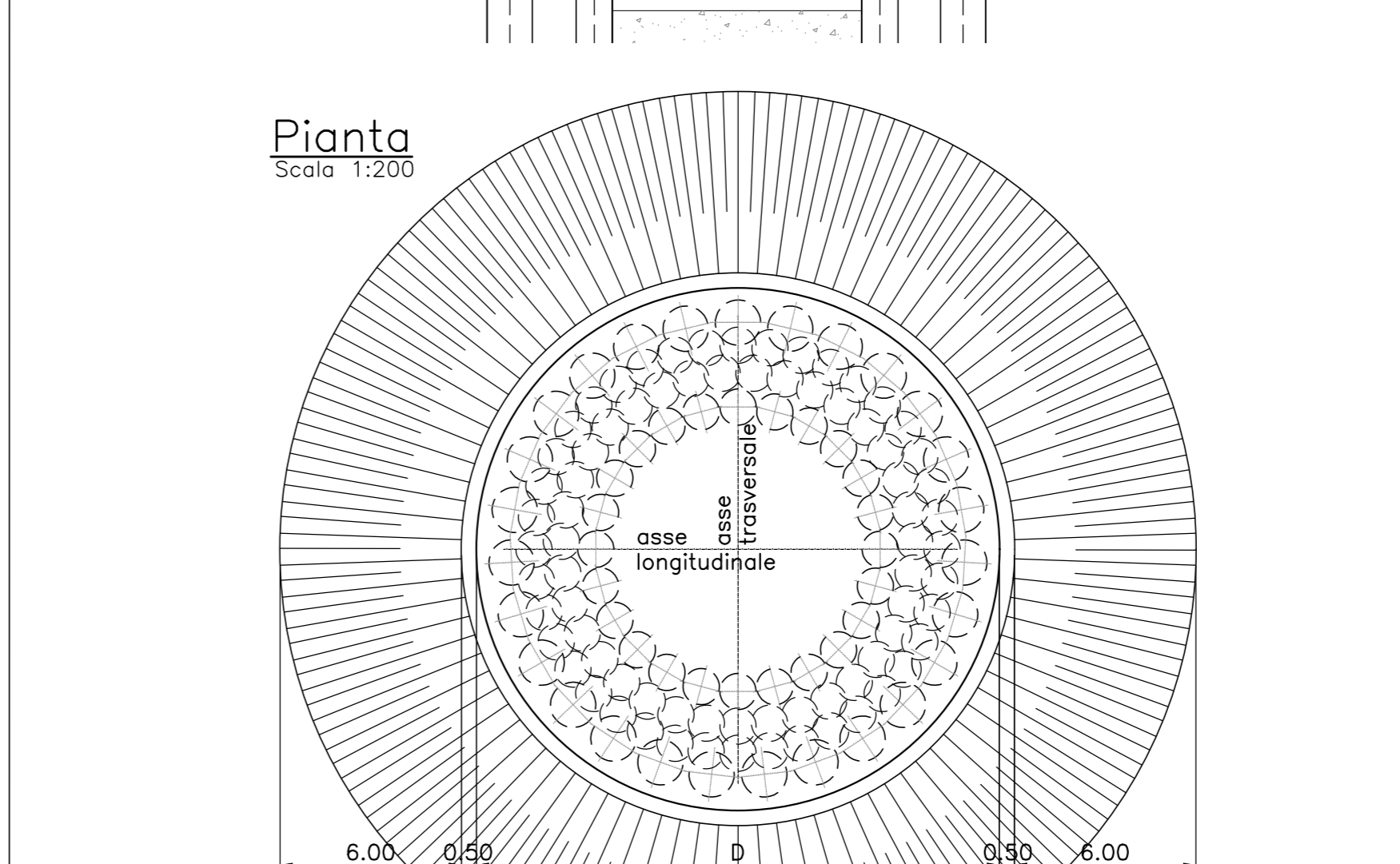
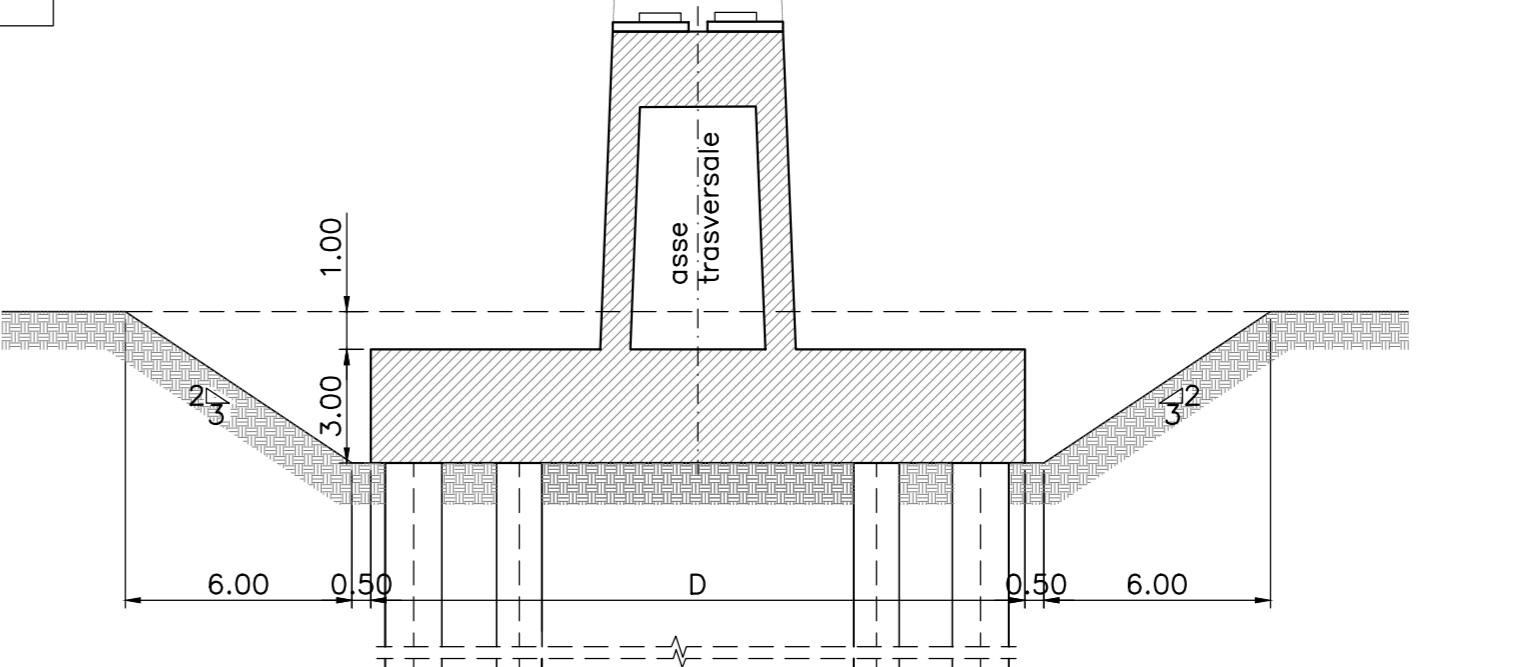
OPDI
Paratia tirantata



SCA
Scavo



SCB
Scavo



COMMITTENTE: **RFI RETE FERROVIARIA ITALIANA GRUPPO FERROVIE DELLO STATO ITALIANE**

PROGETTAZIONE: **ITALFERR**

U.O. OPERE GEOTECNICHE

PROGETTO DI FATTIBILITA' TECNICA ED ECONOMICA

LINEA SALERNO - REGGIO CALABRIA
NUOVA LINEA AV SALERNO - REGGIO CALABRIA
LOTTO 1 BATTIPAGLIA-PRAI
LOTTO 1C BUONABITACOLO - PRAIA

VIADOTTI FERROVIARI

INTERVENTI TIPOLOGICI OPERE PROVVISORIALI

SCALA: **VARIE**

COMMESSA	LOTTO	FASE	ENTE	TIPO DOC.	OPERA/DISCIPLINA	PROGR.	REV.
RC2A	C1	R	11	PA	V10003	003	A

Rev.	Descrizione	Redatto	Data	Verificato	Data	Approvato	Data	Autorizzato Data
A	EMISSIONE ESECUTIVA	S. Riva	Luglio 2023	F. Riva	Luglio 2023	L. Berrilli	Luglio 2023	L. Berrilli Luglio 2023

RC2AC1R11PAV0003003A.DWG n. Elab.: