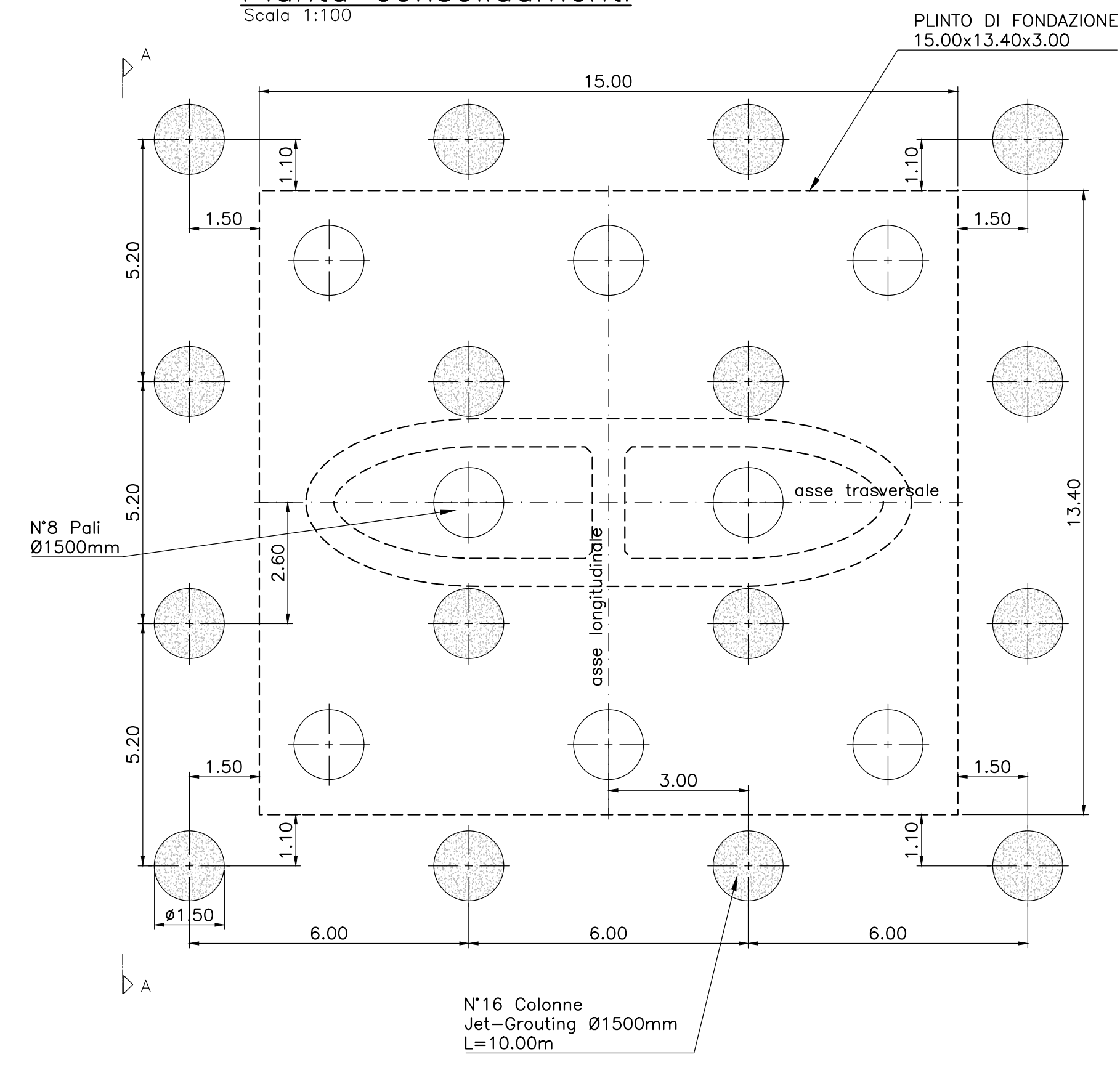
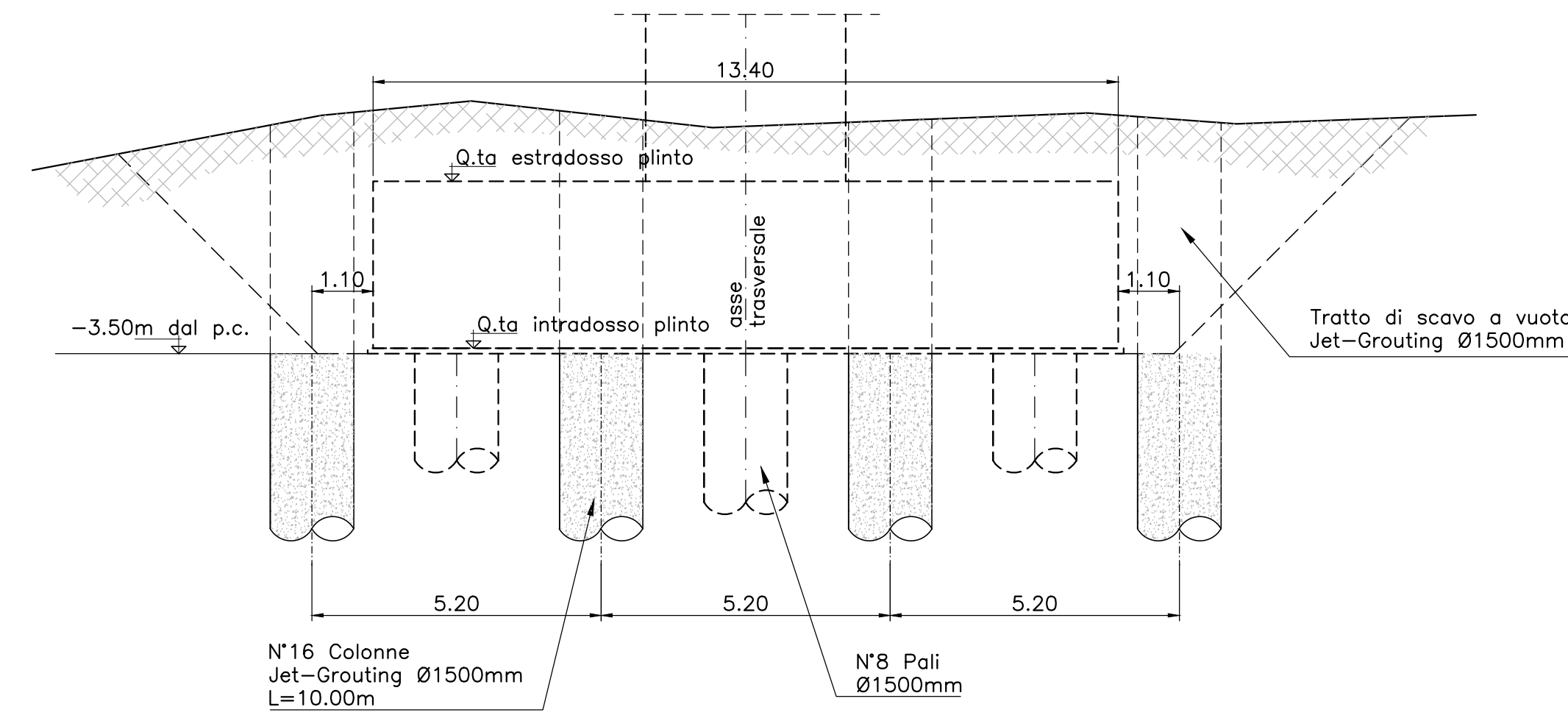


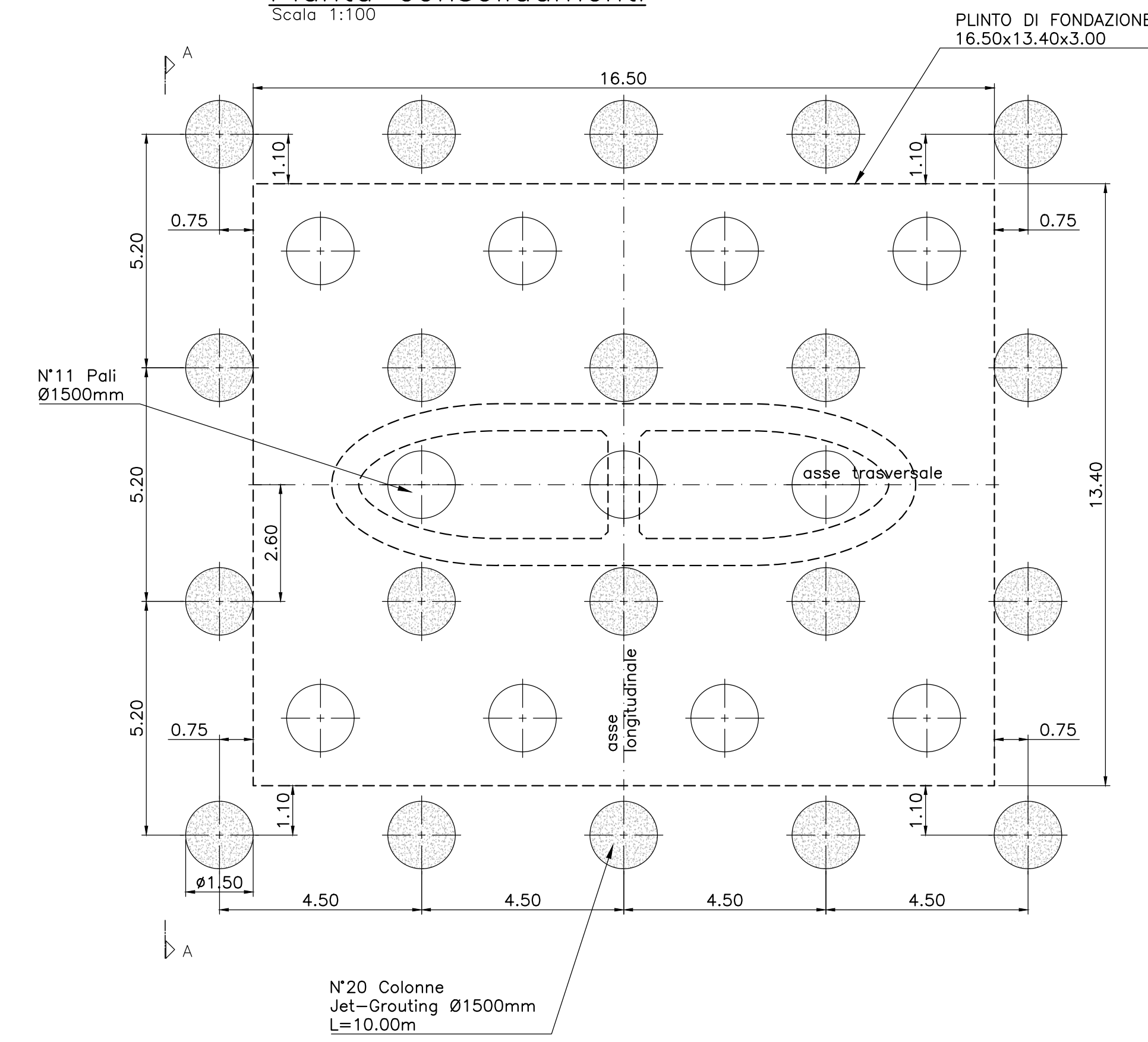
**PAL1**  
Pianta consolidamenti  
Scala 1:100



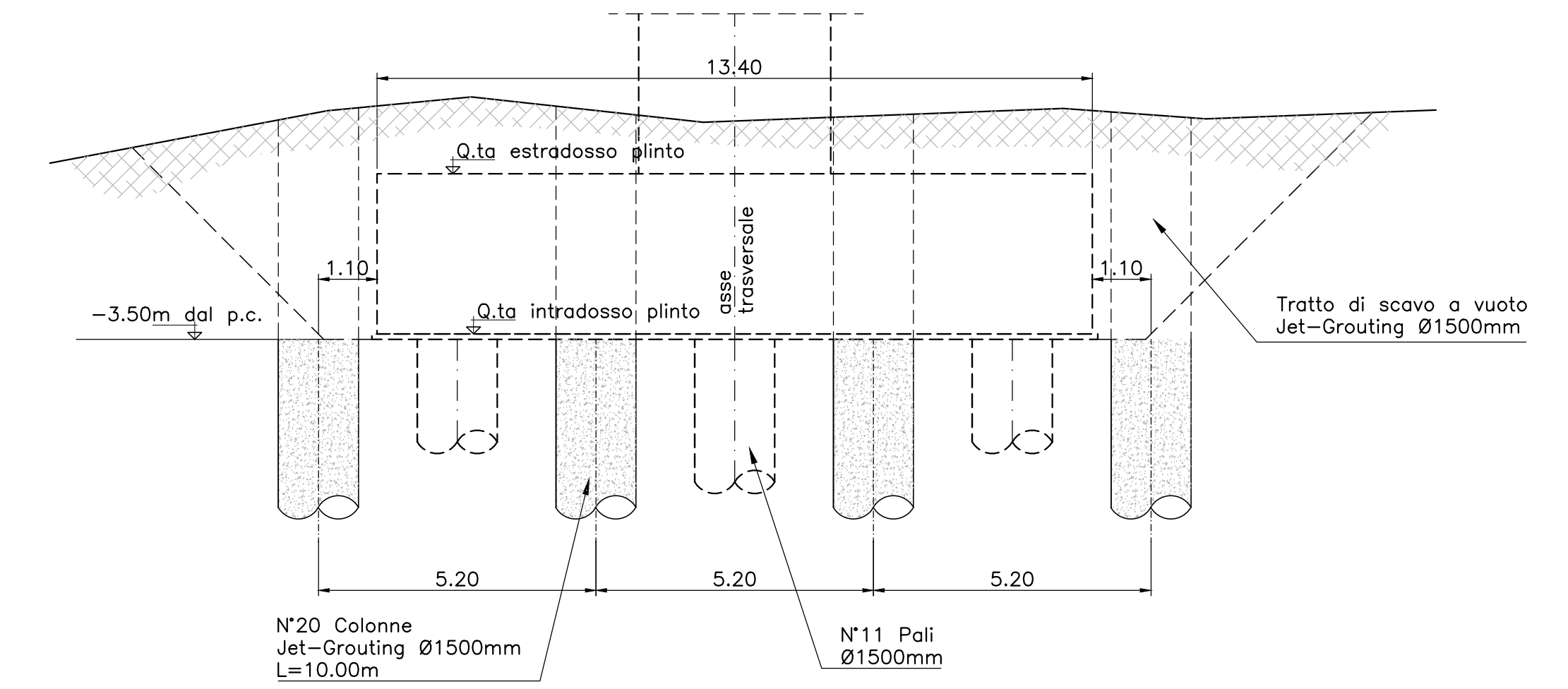
**Sezione "A"**  
Scala 1:100



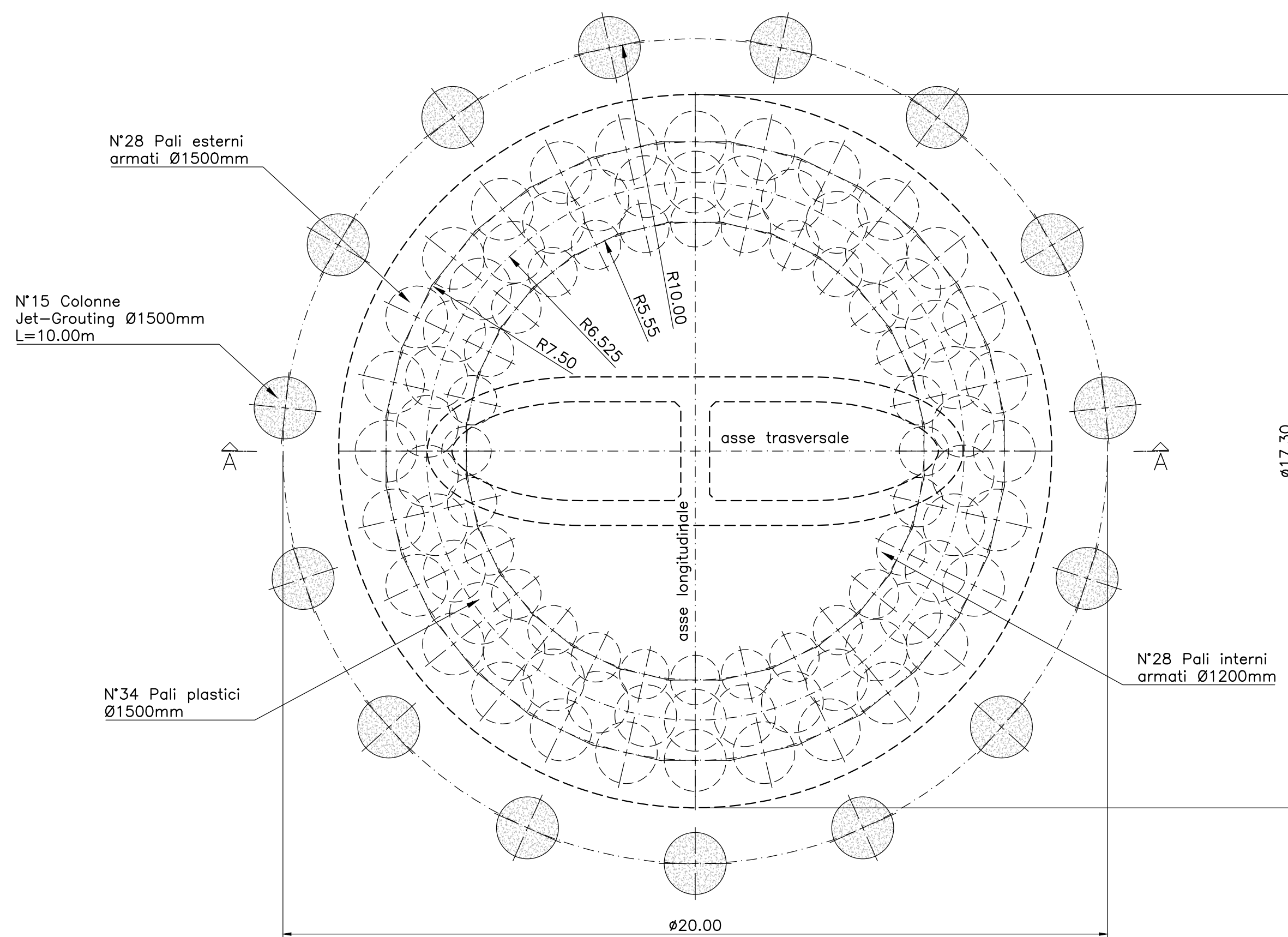
**PAL2**  
Pianta consolidamenti  
Scala 1:100



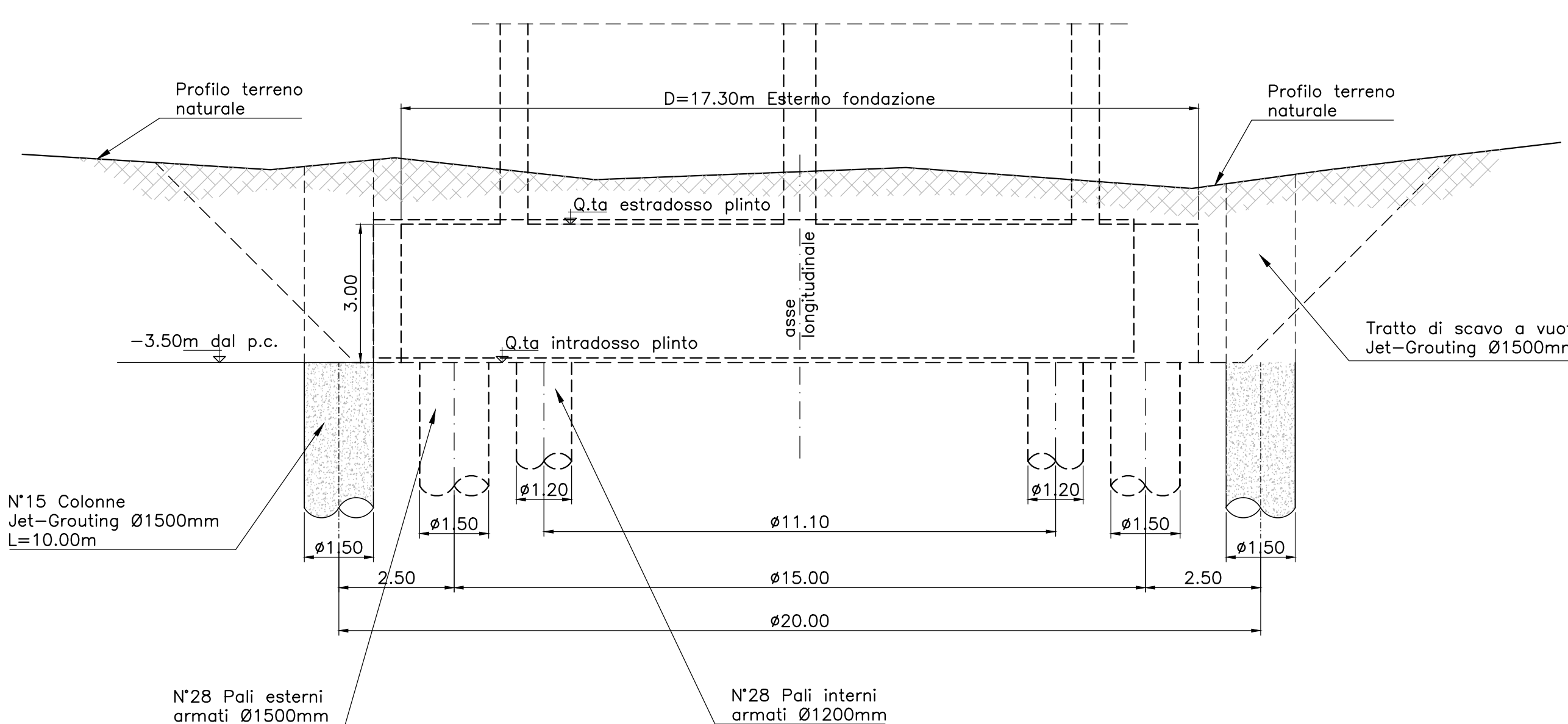
**Sezione "A"**  
Scala 1:100



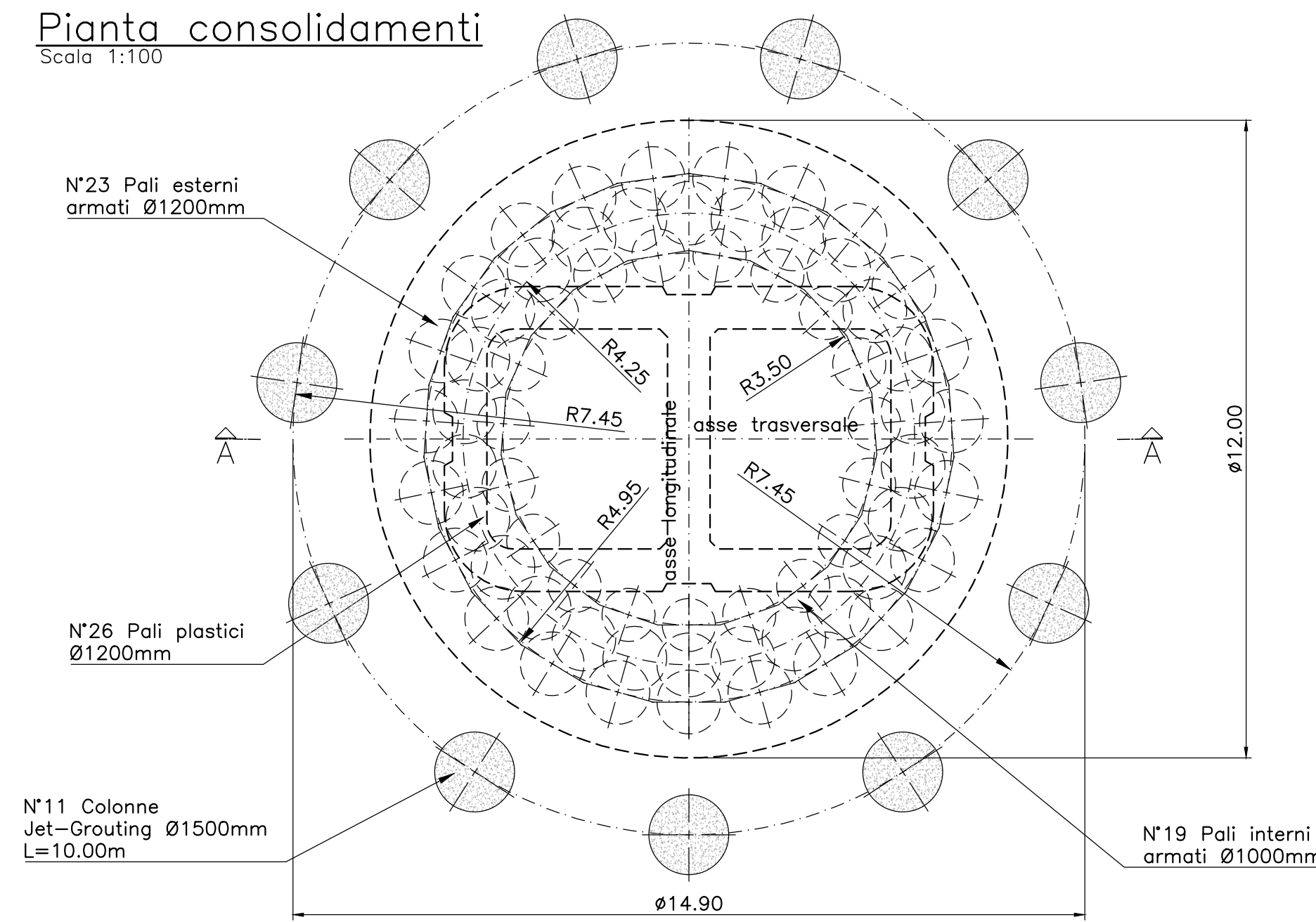
**PZDB1**  
Pianta consolidamenti  
Scala 1:100



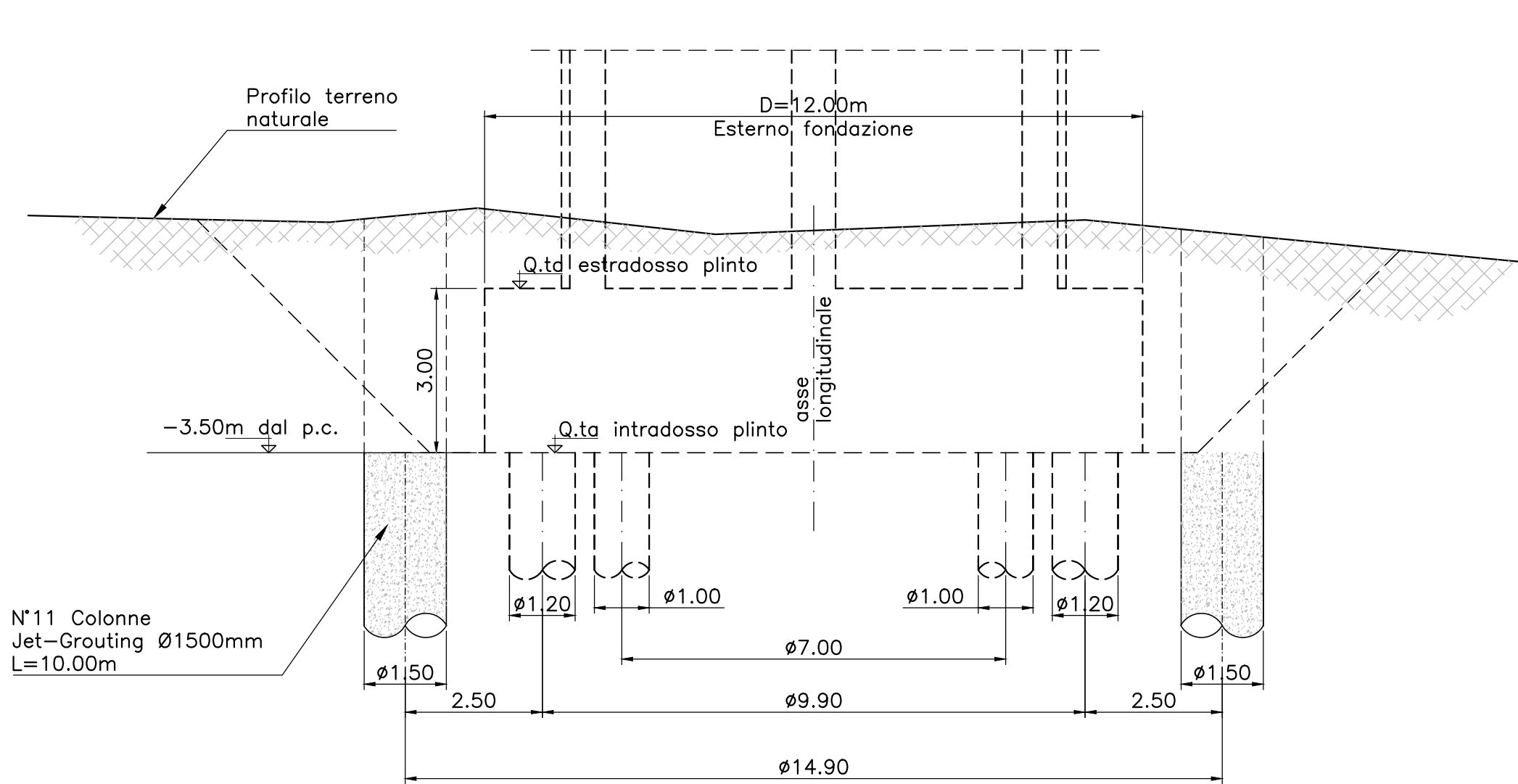
**Sezione "A"**  
Scala 1:100



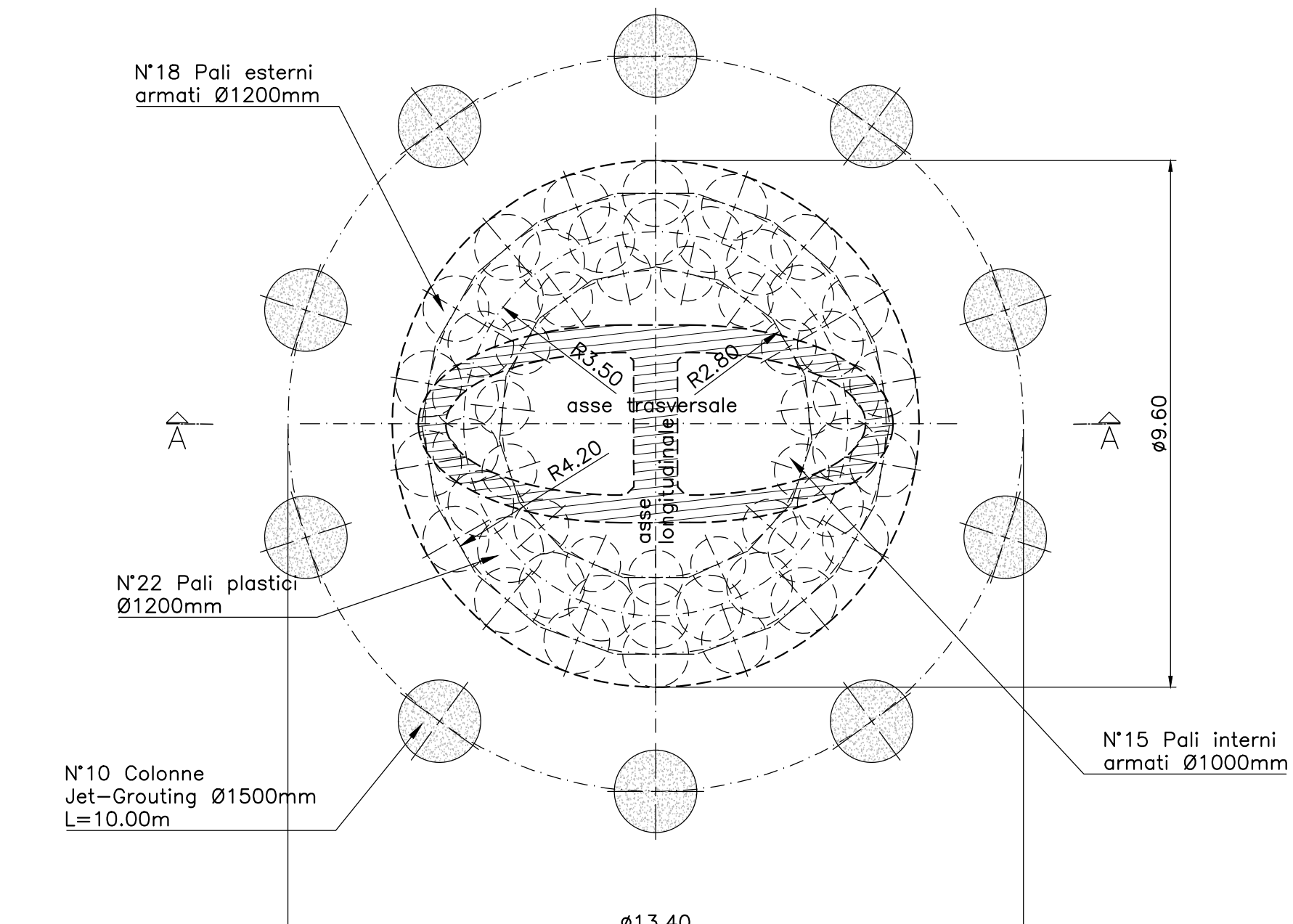
**PZSB1**  
Pianta consolidamenti  
Scala 1:100



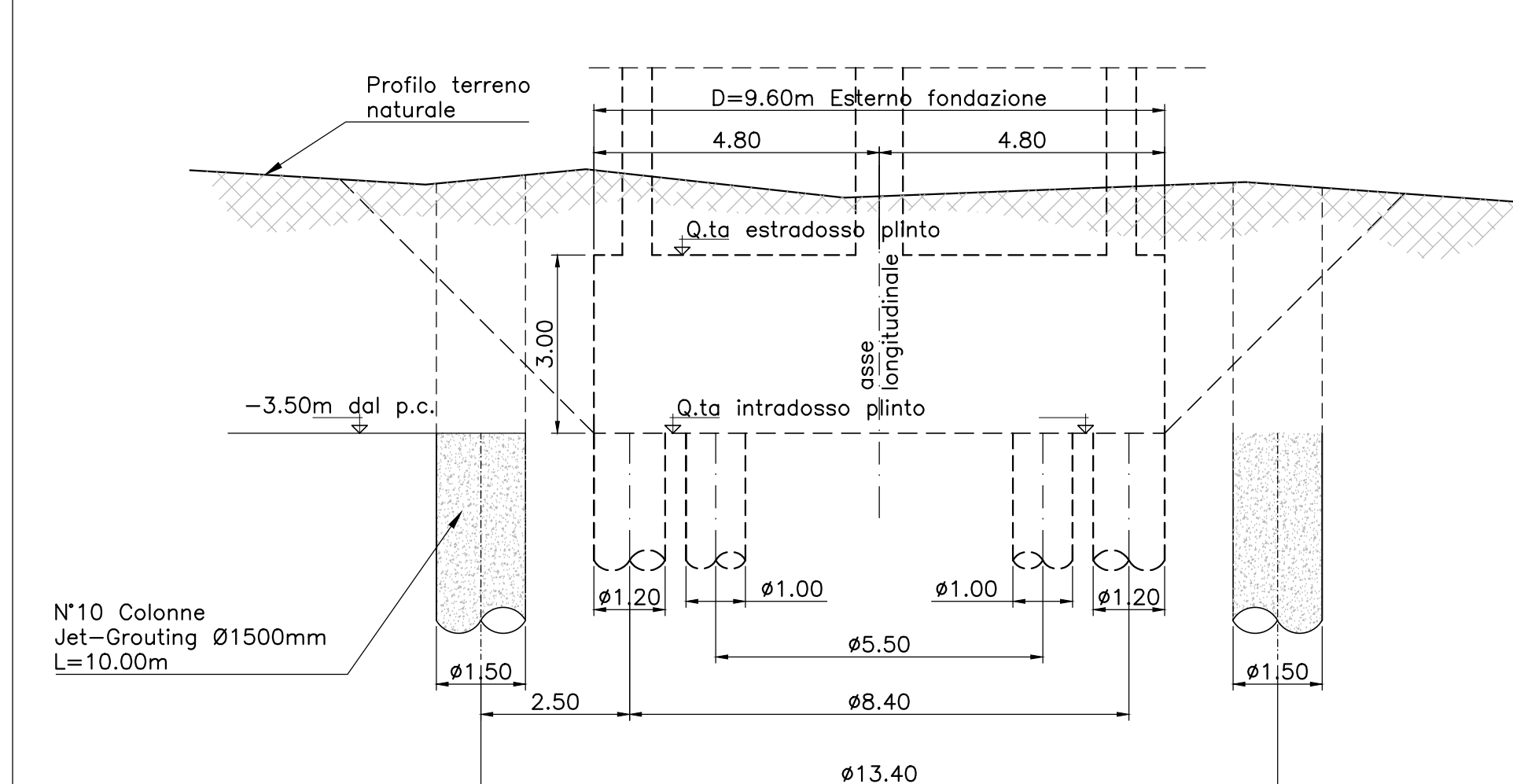
**Sezione "A"**  
Scala 1:100



**PZSB2**  
Pianta consolidamenti  
Scala 1:100



**Sezione "A"**  
Scala 1:100



COMMITTENTE: **RFI** RETE FERROVIARIA ITALIANA GRUPPO FERROVIE DELLO STATO ITALIANE

PROGETTAZIONE: **ITALFERR** GRUPPO FERROVIE DELLO STATO ITALIANE

**U.O. OPERE GEOTECNICHE**  
**PROGETTO DI FATTIBILITA' TECNICA ED ECONOMICA**  
**LINEA SALERNO - REGGIO CALABRIA**  
**NUOVA LINEA AV SALERNO - REGGIO CALABRIA**  
**LOTTO 1C BUONABITACOLO - PRAIA**  
**VIADOTTI FERROVIARI**  
**INTERVENTI TIPOLOGICI**  
**DI CONSOLIDAMENTO DEL TERRENO DI FONDAZIONE**

SCALA: 1:100

Rev.	Descrizione	Redatto	Data	Verificato	Data	Approvato	Data	Autorizzato Data
A	EMMISSIONE ESECUTIVA	St. Bini	Luglio 2023	St. Bini	Luglio 2023	St. Bini	Luglio 2023	L. Belfiore Luglio 2023

RC2AC1R1PAVI0003004A.DWG n. Elab.: