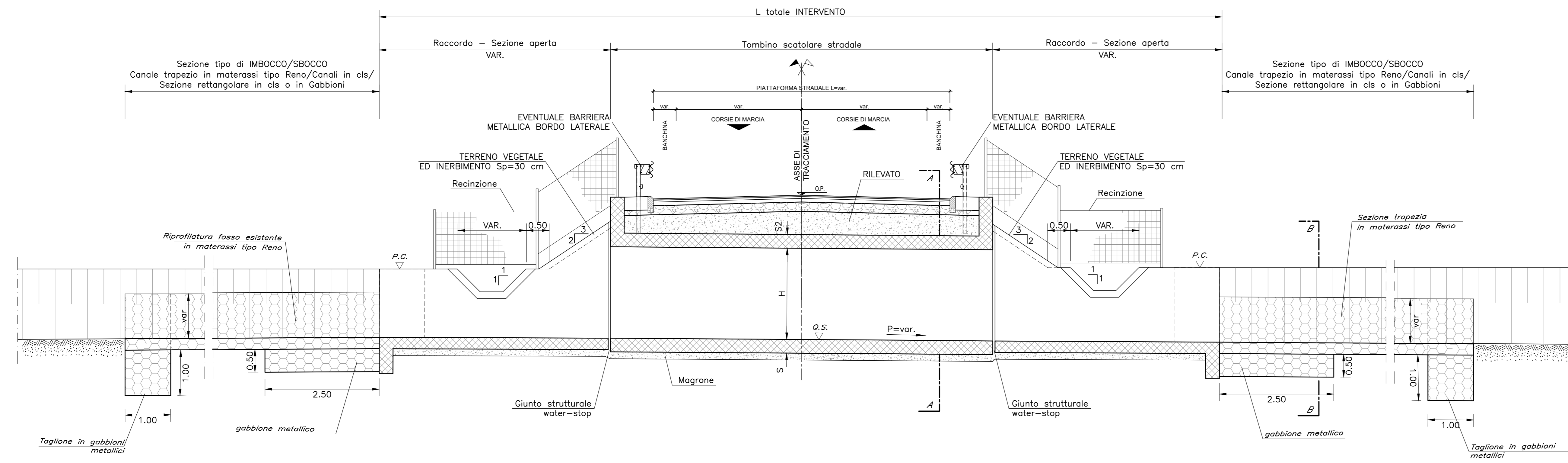


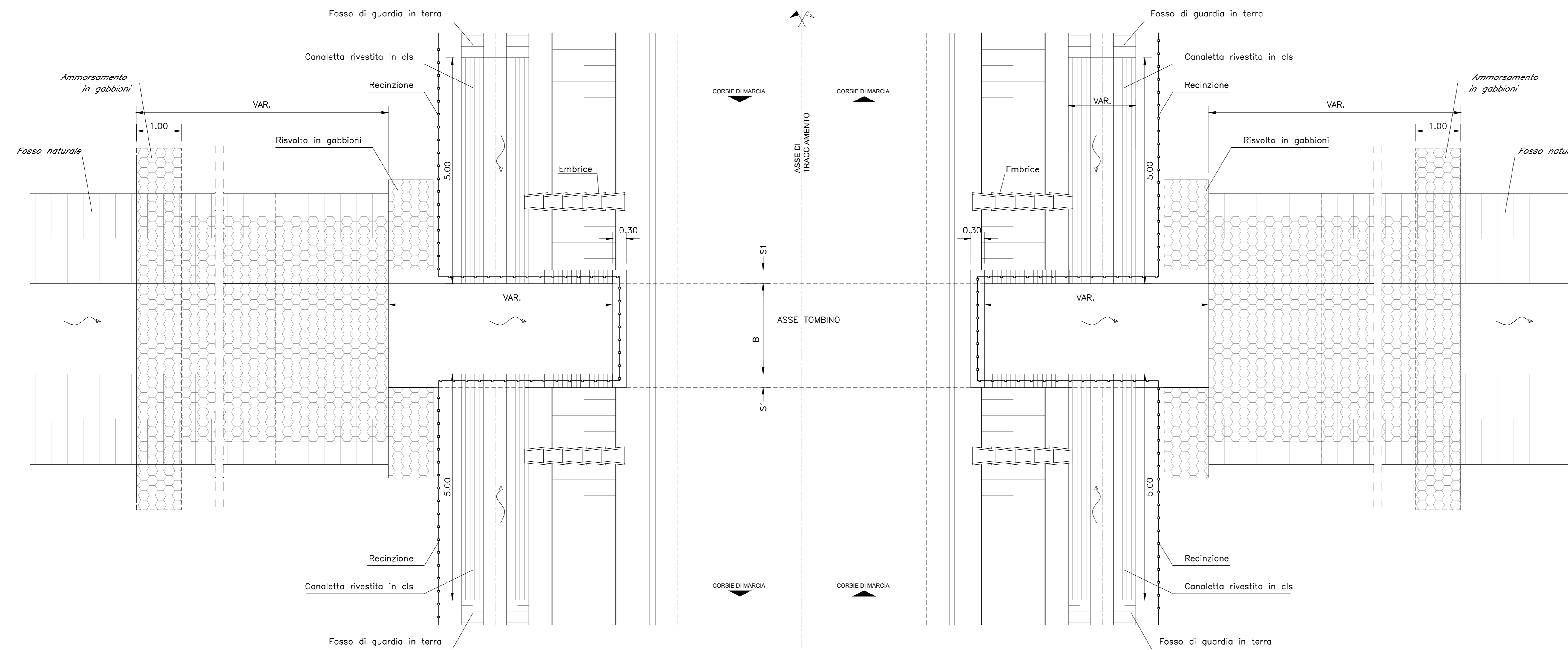
TOMBINO SCATOLARE A SINGOLA CANNA – SEZIONE LONGITUDINALE TIPOLOGICA

Scala 1:50



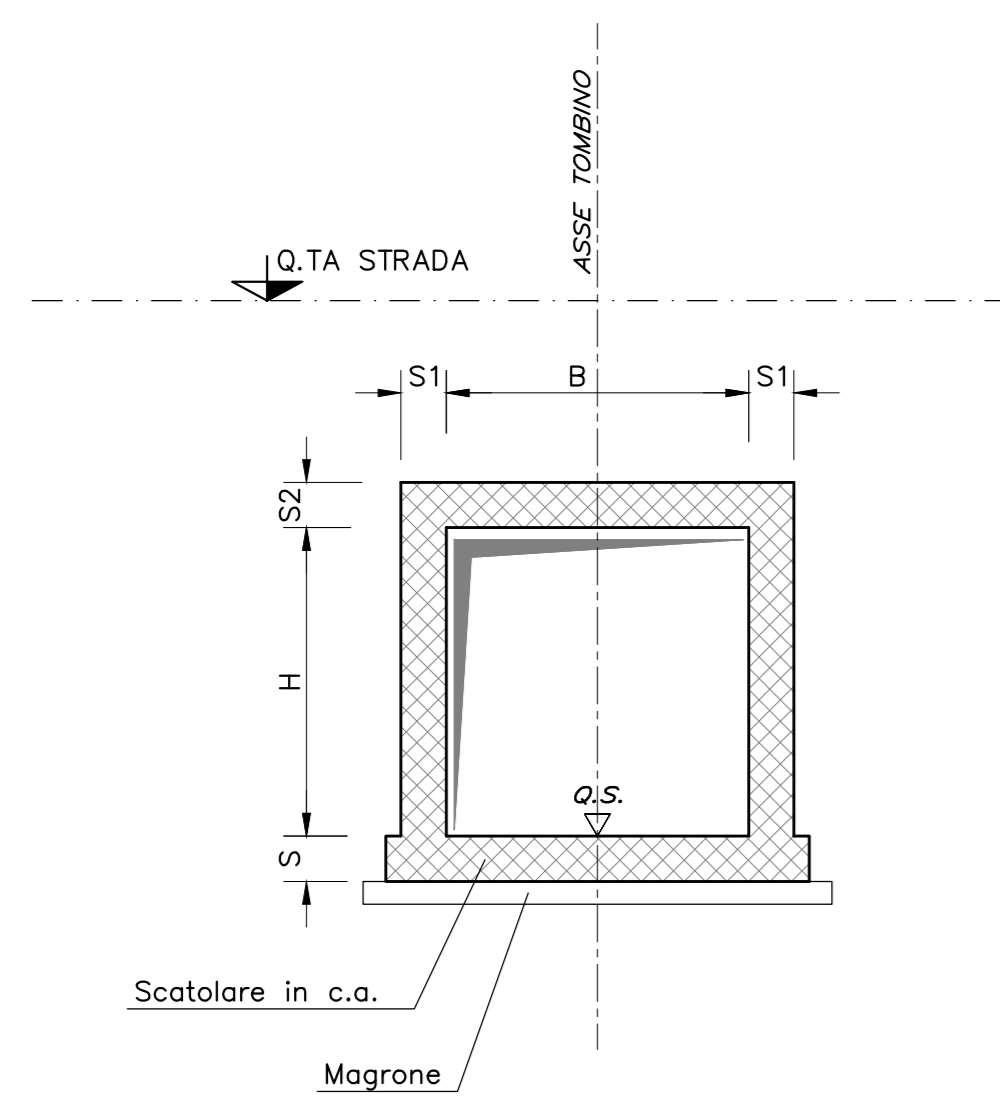
TOMBINO SCATOLARE A SINGOLA CANNA – PIANTA TIPOLOGICA

Scala 1:50



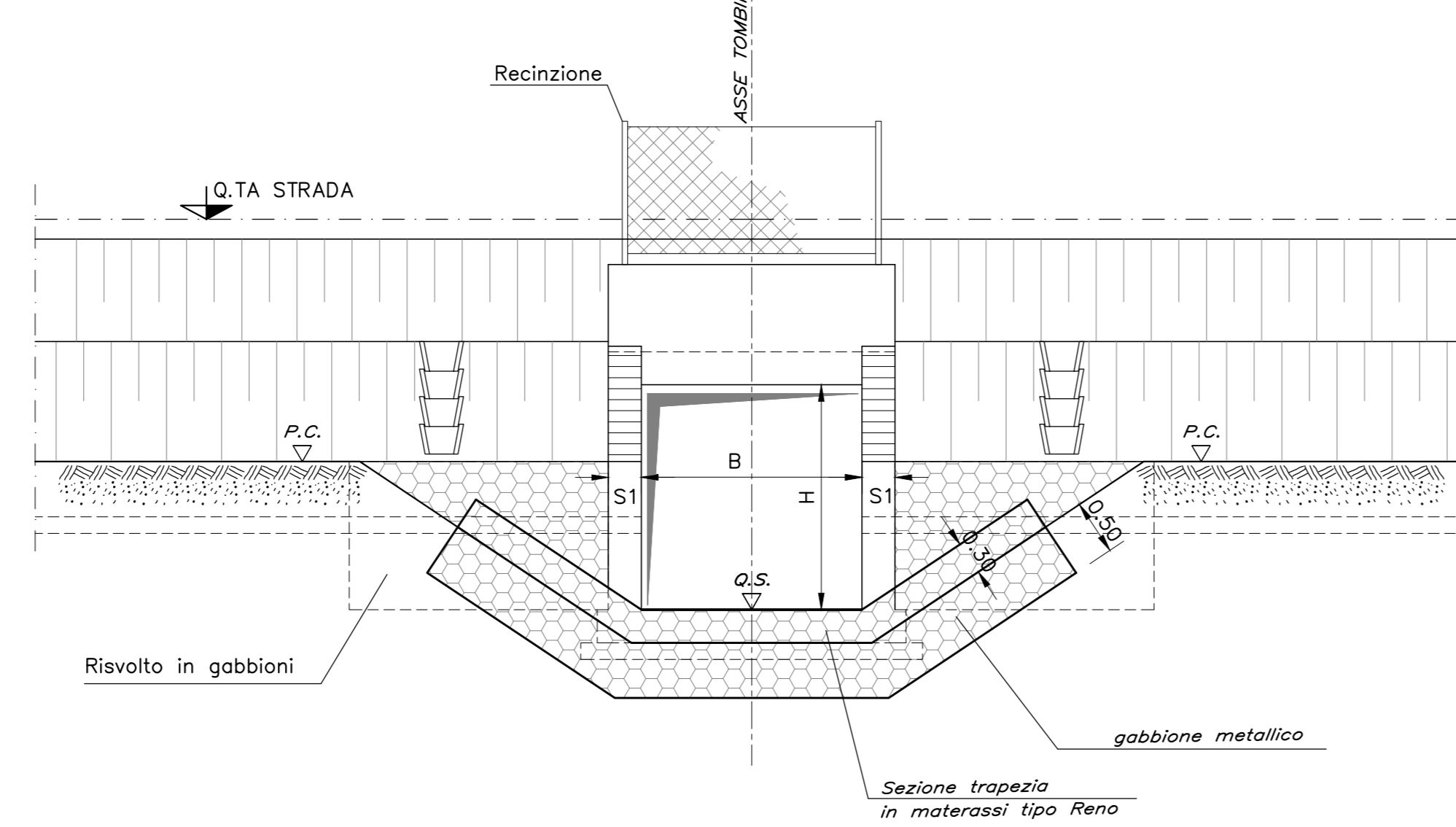
SEZIONE A-A

Scala 1:50



SEZIONE/PROSPETTO B-B


Scala 1:50



Tombino []	Viabilità []	dimensioni [m]x[m]	S [m]	S1 [m]	S2 [m]
N01	PT01	3x4	0.60	0.40	0.40
N02	PT04	3x3	0.50	0.40	0.40
N03	PT04	3x2	0.40	0.30	0.30
N04	IV05	3x2	0.40	0.30	0.30

COMMITTENTE:

RFI
 RETE FERROVIARIA ITALIANA
 GRUPPO FERROVIE DELLO STATO ITALIANE

PROGETTAZIONE:

ITALFERR
 GRUPPO FERROVIE DELLO STATO ITALIANE

U.O. OPERE GEOTECNICHE

PROGETTO DI FATTIBILITA' TECNICA ED ECONOMICA

LINEA SALERNO – REGGIO CALABRIA
 NUOVA LINEA AV SALERNO – REGGIO CALABRIA
 LOTTO 1C BUONPAGLIA – PRAIA
 LOTTO 1C BUONPAGLIA – PRAIA
 TOMBINI E OPERE MINORI

Tombini stradali: Tipologico - pianta, prospetto e sezioni

SCALA:

Varie

COMMESSA LOTTO FASE ENTE TIPO DOC. OPERA/DISCIPLINA Progr. REV.

RC2A	C1	R	11	PZ	N10000	001	B
------	----	---	----	----	--------	-----	---

Rev.	Descrizione	Redatto	Data	Verificato	Data	Approvato	Data	Autorizzato Data
A	Emissione esecutiva	E. Sideri	04-2021	G. Pizzini	04-2021	L. Di Biase	04-2021	L. Di Biase
B	Emissione esecutiva	E. Sideri	10-2023	G. Pizzini	10-2023	L. Di Biase	10-2023	L. Di Biase