

COMMITTENTE:



PROGETTAZIONE:



U.O. PROGETTAZIONE LINEE, NODI E ARMAMENTO

PROGETTO DI FATTIBILITA' TECNICA ED ECONOMICA

**LINEA SALERNO – REGGIO CALABRIA
 NUOVA LINEA AV SALERNO – REGGIO CALABRIA
 LOTTO 1 BATTIPAGLIA – PRAIA
 LOTTO 1C BUONABITACOLO – PRAIA**

VIABILITÀ

**NV07/NV07a- Strade di accesso a SE31 e SE32
 Book sezioni trasversali correnti - passo 50 m**

SCALA:

1:200

COMMESSA LOTTO FASE ENTE TIPO DOC. OPERA/DISCIPLINA PROGR. REV.

RC2A C1 R 13 W9 NV0700 001 C

Rev.	Descrizione	Redatto	Data	Verificato	Data	Approvato	Data	Autorizzato Data
A	Emissione esecutiva	L.Pacioselli	Dic-2021	F.Gaeta	Dic-2021	I.D'Amore	Dic-2021	V.Conforti Lug-2023
B	Emissione esecutiva	L.Pacioselli	Mag-2022	F.Gaeta	Mag-2022	I.D'Amore	Mag-2022	
C	Emissione esecutiva	K.E.Paskaleva	Lug-2023	F.Gaeta	Lug-2023	I.D'Amore	Lug-2023	

ITALFERR S.p.A.
 U.O. PROGETTAZIONE LINEE E NODI
 Dott. Ing. LUIGI ANZINO CONFORTI
 Centro degli Impianti di VITERBO N. 409

File: RC2A.C.1.R.13.W9.NV.07.0.0.001.C

n. Elab.:

PROFILO NV07

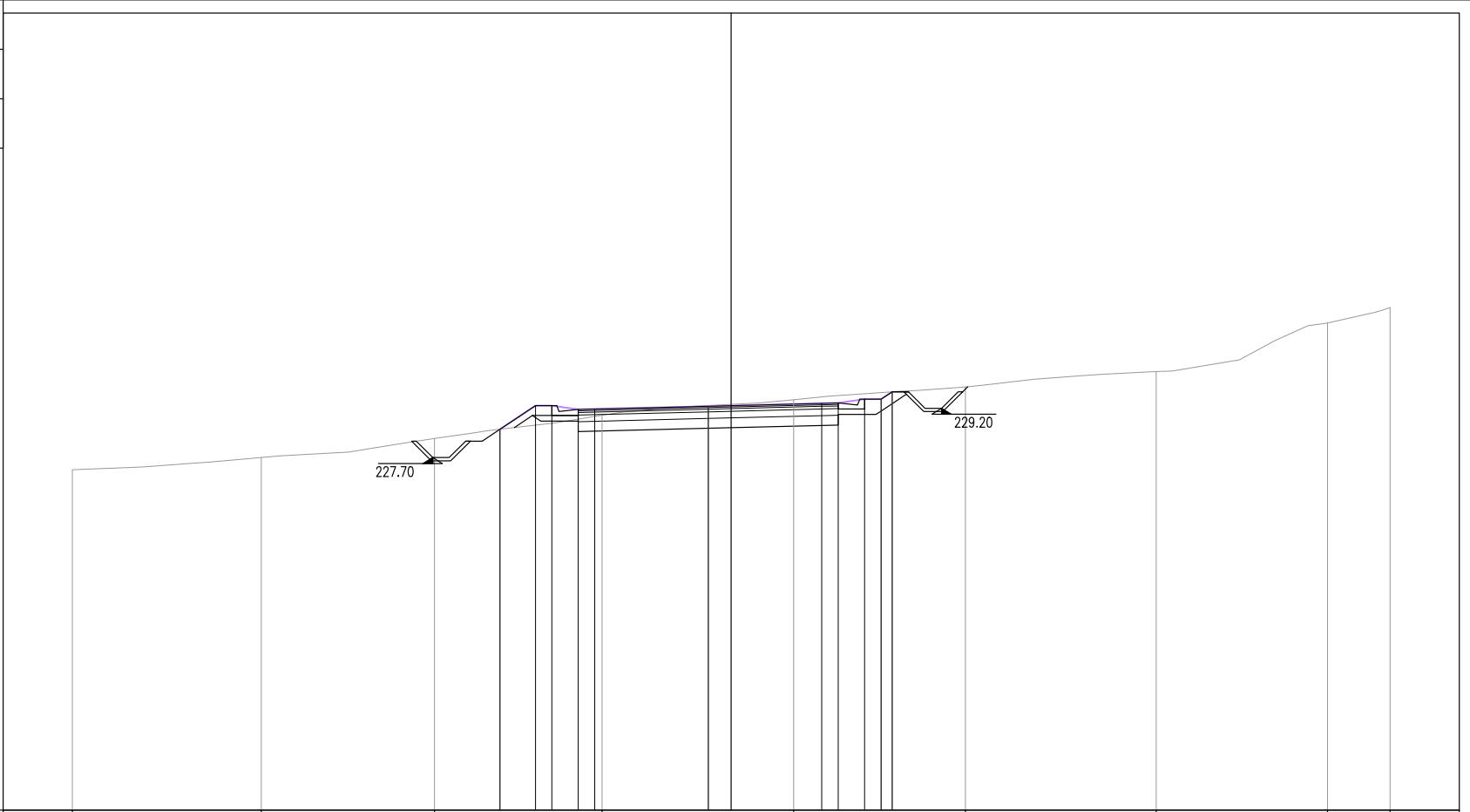
SEZIONE 1

PROGRESSIVA 50.00

RI RILEVATO	m ²	0.17
ST STERRO	m ²	6.39
ba BASE	m	7.90
bi BINDER	m	7.90
f FONDAZIONE	m	7.90
sf SOTTOFONDAZIONE	m	7.90
u USURA	m	7.90
v VEGETALE	m ²	3.45
f FOSSI	m ²	1.98

217

200
200



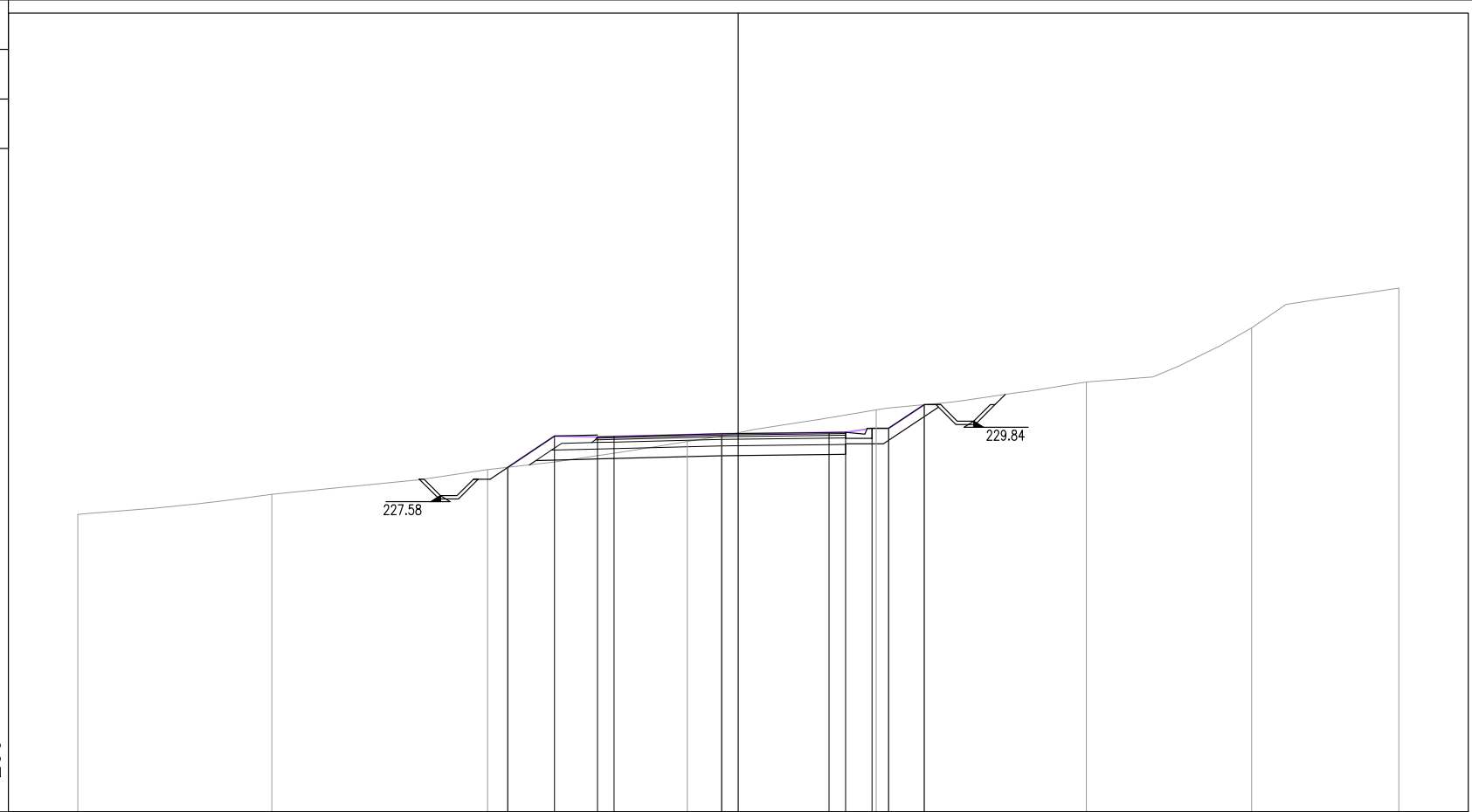
PROGRESSIVE TERRENO	-20.00	-14.27	-9.00	-3.92	1.90	7.11	12.90	18.10	20.00				
PARZIALI TERRENO		5.73	5.27	5.08	5.82	5.21	5.79	5.20	1.90				
QUOTE TERRENO	227.33	227.71	228.28	228.99	229.46	229.85	230.31	231.79	232.26				
PROGRESSIVE PROGETTO			-7.02	-5.94	-5.44	-4.65	-4.15	-0.70	2.75	3.25	4.05	4.55	4.88
PARZIALI PROGETTO			1.08	0.50	0.79	0.50	3.45	3.45	0.50	0.80	0.50	0.34	
QUOTE PROGETTO			228.57	229.28	229.28	229.16	229.18	229.26	229.35	229.36	229.48	229.48	229.70

PROFILO NV07

SEZIONE 2

PROGRESSIVA 100.00

RI RILEVATO	m ²	0.07
ST STERRO	m ²	6.82
ba BASE	m	7.69
bi BINDER	m	7.58
f FONDAZIONE	m	8.91
sf SOTTOFONDAZIONE	m	9.38
u USURA	m	7.54
v VEGETALE	m ²	4.93
f FOSSI	m ²	2.15



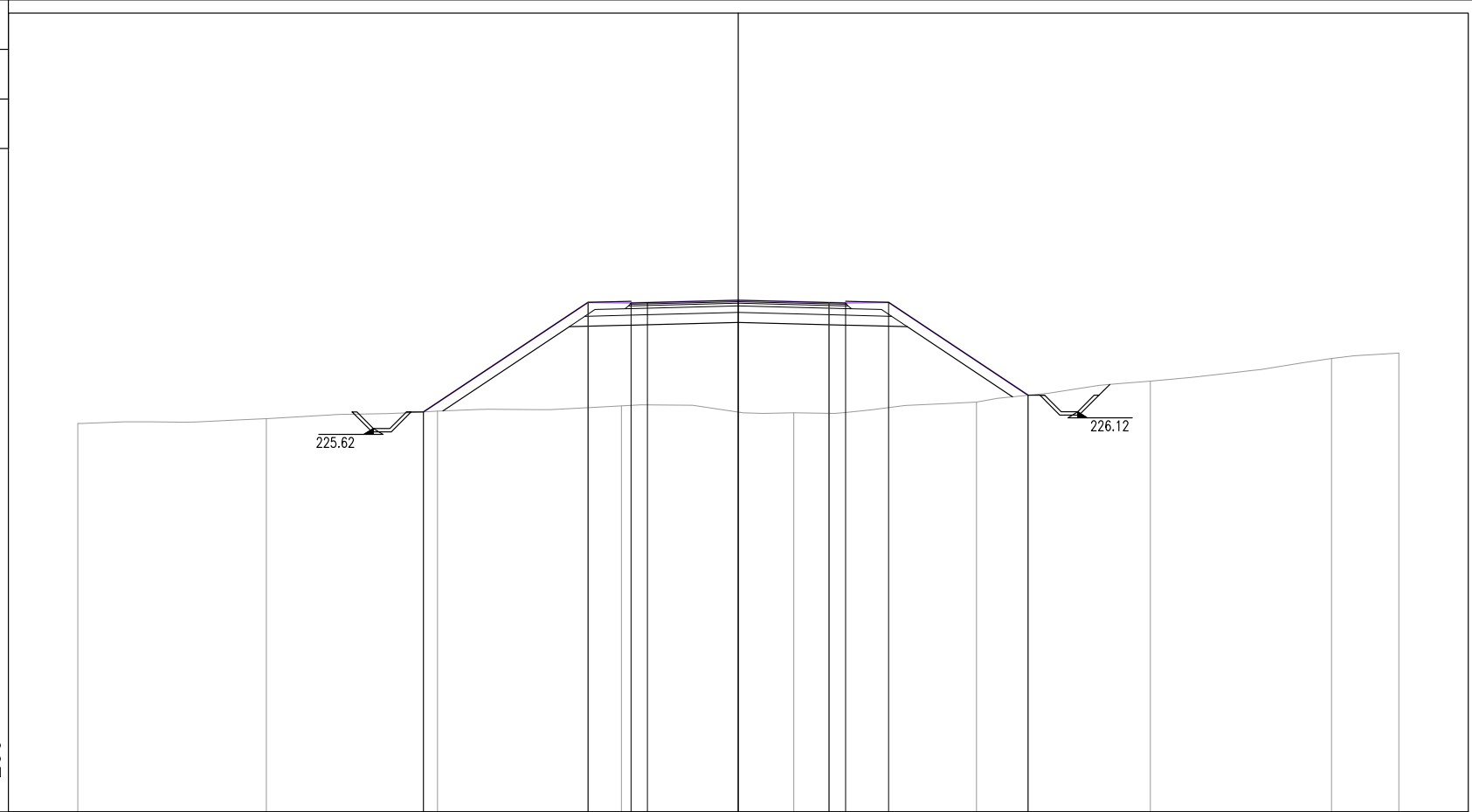
PROGRESSIVE TERRENO	-20.00	-14.12	-7.59	-1.55	4.18	10.54	15.54	20.00				
PARZIALI TERRENO		5.88	6.53	6.04	5.73	6.36	5.00	4.46				
QUOTE TERRENO	227.01	227.62	228.37	229.22	230.18	231.02	232.67	233.87				
PROGRESSIVE PROGETTO			-6.98	-5.56	-4.26	-3.76	-0.51	2.75	3.25	4.05	4.55	5.63
PARZIALI PROGETTO			1.42	1.30	0.50	3.25	3.26	0.50	0.80	0.50	1.08	1.08
QUOTE PROGETTO			228.44	229.38	229.36	229.38	229.46	229.50	229.50	229.62	229.62	230.34

PROFILO NV07

SEZIONE 3

PROGRESSIVA 141.12

RI RILEVATO	m ²	34.93
ba BASE	m	6.85
bi BINDER	m	6.64
f FONDAZIONE	m	9.30
sf SOTTOFONDAZIONE	m	10.24
u USURA	m	6.56
v VEGETALE	m	11.81
f FOSSI	m ²	1.77



214

200 200

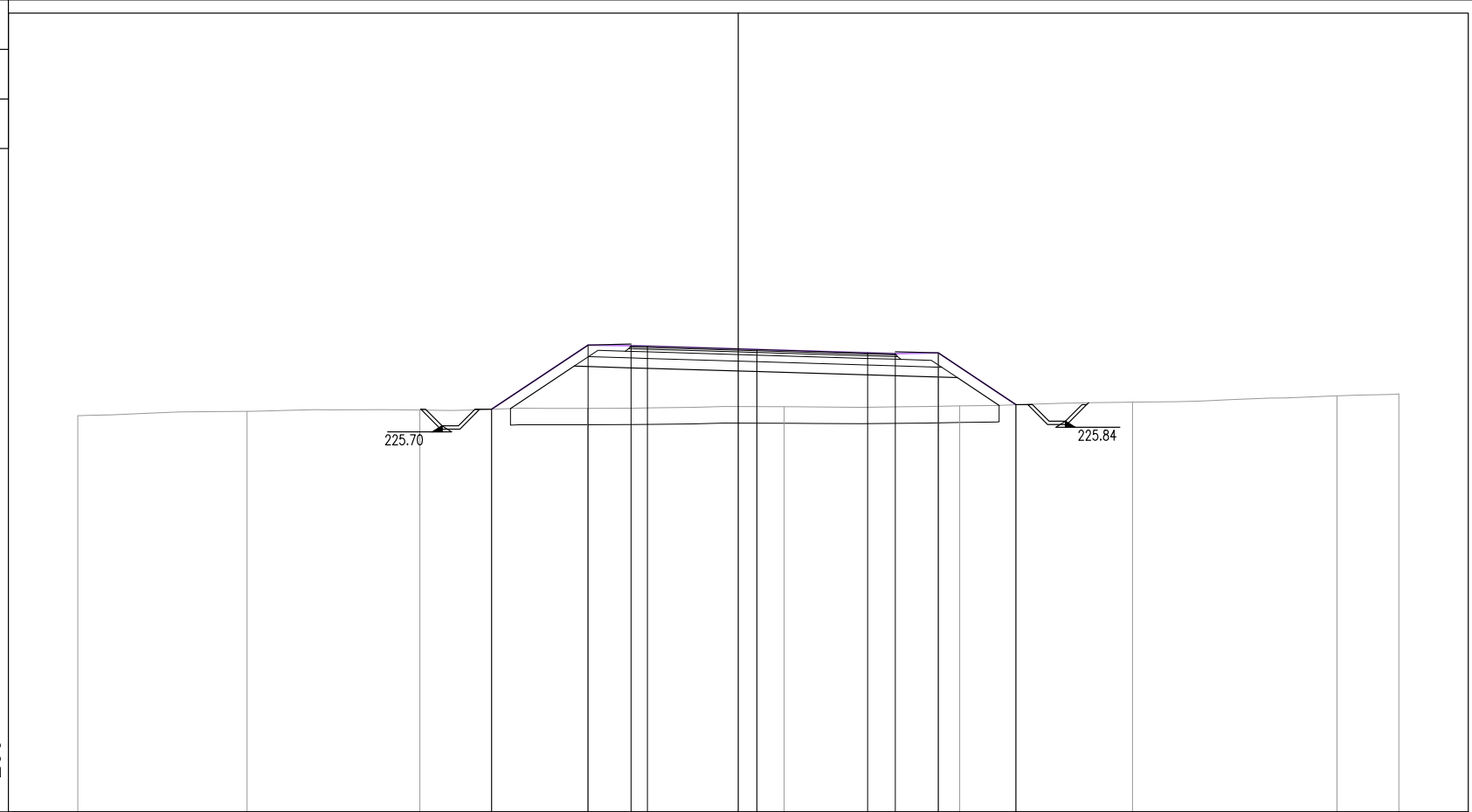
PROGRESSIVE TERRENO	-20.00	-14.29	-9.11	-3.54	1.68	7.21	12.47	17.96	20.00		
PARZIALI TERRENO		5.71	5.18	5.57	5.22	5.53	5.26	5.49	2.04		
QUOTE TERRENO	225.77	225.92	226.14	226.30	226.09	226.42	227.05	227.74	227.90		
PROGRESSIVE PROGETTO			-9.53	-4.55	-3.25	-2.75	0.00	2.75	3.25	4.55	8.78
PARZIALI PROGETTO			4.98	1.30	0.50	2.75	2.75	0.50	1.30	4.23	
QUOTE PROGETTO			226.12	229.44	229.42	229.43	229.50	229.43	229.42	229.44	226.62

PROFILO NV07a

SEZIONE 1

PROGRESSIVA 50.00

RI RILEVATO	m ²	14.15
b SCOTICO	m	14.80
ba BASE	m	8.36
bi BINDER	m	8.14
f FONDAZIONE	m	10.70
sf SOTTOFONDAZIONE	m	11.60
u USURA	m	8.06
v VEGETALE	m	7.88
f FOSSI	m ²	1.42



PROGRESSIVE TERRENO	-20.00	-14.88	-9.64	-4.56	1.39	6.71	11.94	18.13	20.00			
PARZIALI TERRENO		5.12	5.24	5.08	5.95	5.32	5.23	6.19	1.87			
QUOTE TERRENO	226.00	226.13	226.17	226.23	226.27	226.30	226.41	226.61	226.66			
PROGRESSIVE PROGETTO				-7.47	-4.55	-3.25	-2.75	0.56	3.92	4.75	6.05	8.41
PARZIALI PROGETTO				2.92	1.30	0.50	3.31	3.36	0.83	1.30	2.36	
QUOTE PROGETTO				226.20	228.14	228.12	228.11	228.01	227.91	227.88	227.91	226.34

PROFILO NV07a

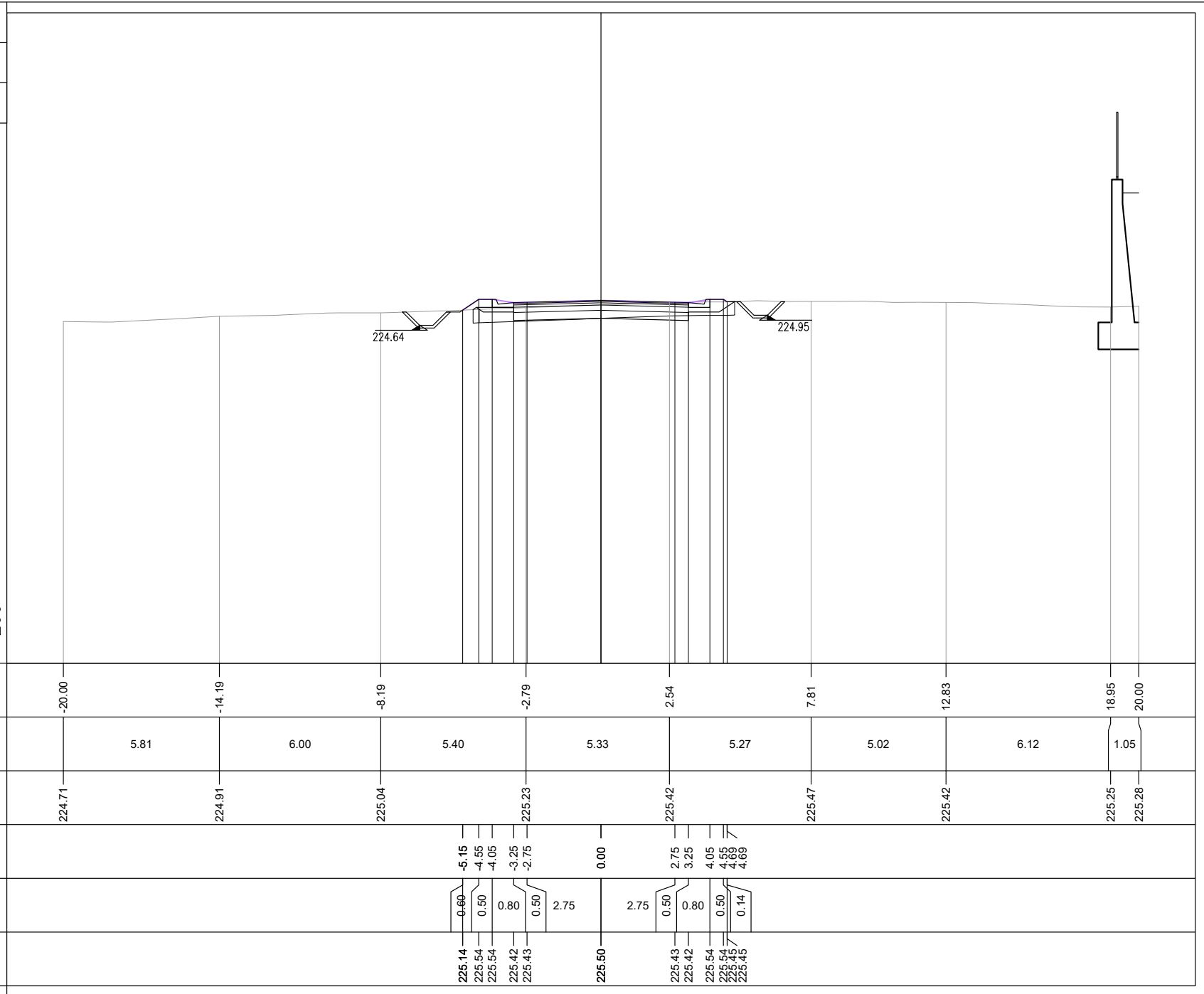
SEZIONE 2

PROGRESSIVA 100.00

ST STERRO	m ²	0.32
b SCOTICO	m ²	9.73
ba BASE	m ²	6.50
bi BINDER	m ²	6.50
f FONDAZIONE	m ²	6.50
sf SOTTOFONDAZIONE	m ²	6.50
u USURA	m ²	6.50
v VEGETALE	m ²	2.41
f FOSSI	m ²	1.42

212

200 200

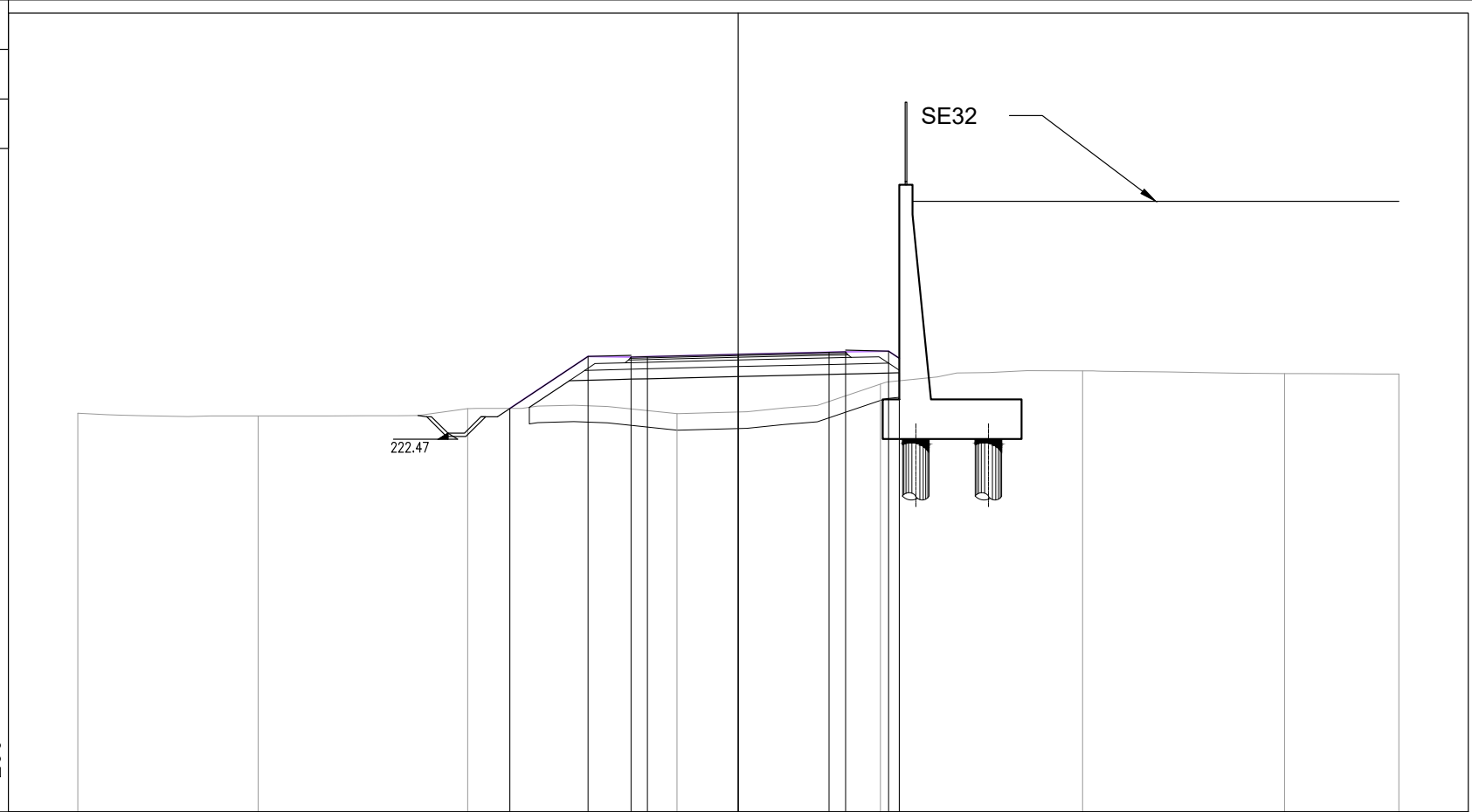


PROFILO NV07a

SEZIONE 3

PROGRESSIVA 150.00

RI RILEVATO	m ²	9.07
b SCOTICO	m ²	11.21
ba BASE	m ²	6.85
bi BINDER	m ²	6.64
f FONDAZIONE	m ²	9.20
sf SOTTOFONDAZIONE	m ²	10.00
u USURA	m ²	6.56
v VEGETALE	m ²	5.30
f FOSSI	m ²	1.18



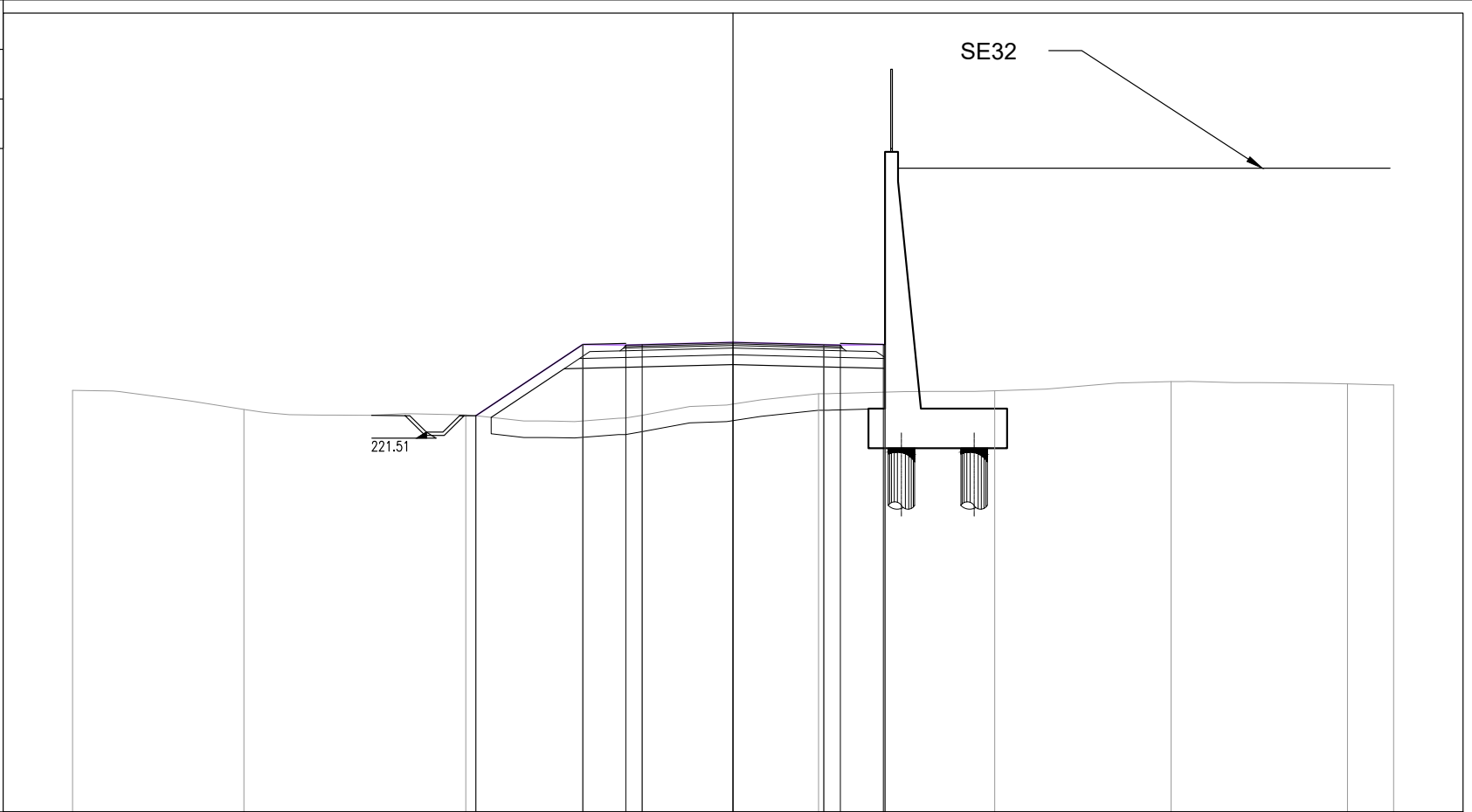
PROGRESSIVE TERRENO	-20.00	-14.54	-8.19	-1.86	4.30	10.42	16.54	20.00			
PARZIALI TERRENO	5.46	6.35	6.33	6.16	6.12	6.12	3.46				
QUOTE TERRENO	223.08	222.99	223.22	223.07	223.96	224.36	224.28	224.27			
PROGRESSIVE PROGETTO			-6.92	-4.55	-3.25	-2.75	0.00	2.75	3.25	4.55	4.88
PARZIALI PROGETTO			2.37	1.30	0.50	2.75	2.75	0.50	1.30	0.33	
QUOTE PROGETTO			223.22	224.80	224.78	224.79	224.86	224.92	224.94	224.96	224.74

PROFILO NV07a

SEZIONE 4

PROGRESSIVA 200.00

RI RILEVATO	m ²	13.15
b SCOTICO	m ²	11.92
ba BASE	m ²	6.85
bi BINDER	m ²	6.64
f FONDAZIONE	m ²	9.25
sf SOTTOFONDAZIONE	m ²	9.72
u USURA	m ²	6.56
v VEGETALE	m ²	5.88
f FOSSI	m ²	0.71



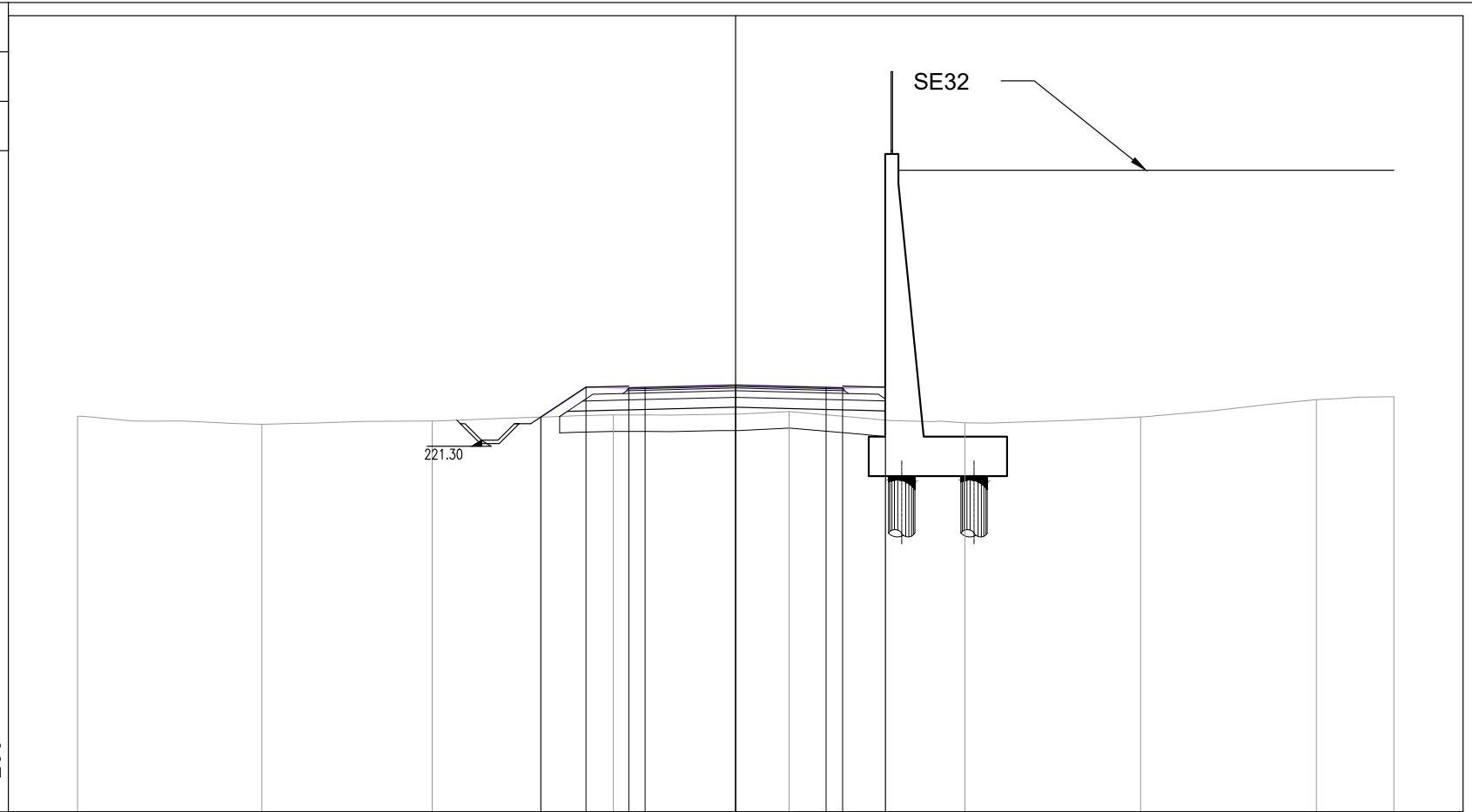
PROGRESSIVE TERRENO	-20.00	-14.81	-8.09	-2.75	2.59	7.93	13.27	18.61	20.00		
PARZIALI TERRENO	5.19	6.72	5.34	5.34	5.34	5.34	5.34	1.39			
QUOTE TERRENO	222.77	222.19	222.03	222.02	222.67	222.76	223.04	222.97	222.93		
PROGRESSIVE PROGETTO			-7.78	-4.55	-3.25	-2.75	0.00	2.75	3.25	4.55	4.60
PARZIALI PROGETTO			3.23	1.30	0.50	2.75	2.75	0.50	1.30	0.05	
QUOTE PROGETTO			222.01	224.16	224.14	224.15	224.22	224.15	224.14	224.16	224.13

PROFILO NV07a

SEZIONE 5

PROGRESSIVA 250.00

RI RILEVATO	m ²	1.65
b SCOTICO	m	9.89
ba BASE	m	6.85
bi BINDER	m	6.64
f FONDAZIONE	m	9.19
sf SOTTOFONDAZIONE	m	9.66
u USURA	m	6.56
v VEGETALE	m	3.97
f FOSSI	m ²	1.07



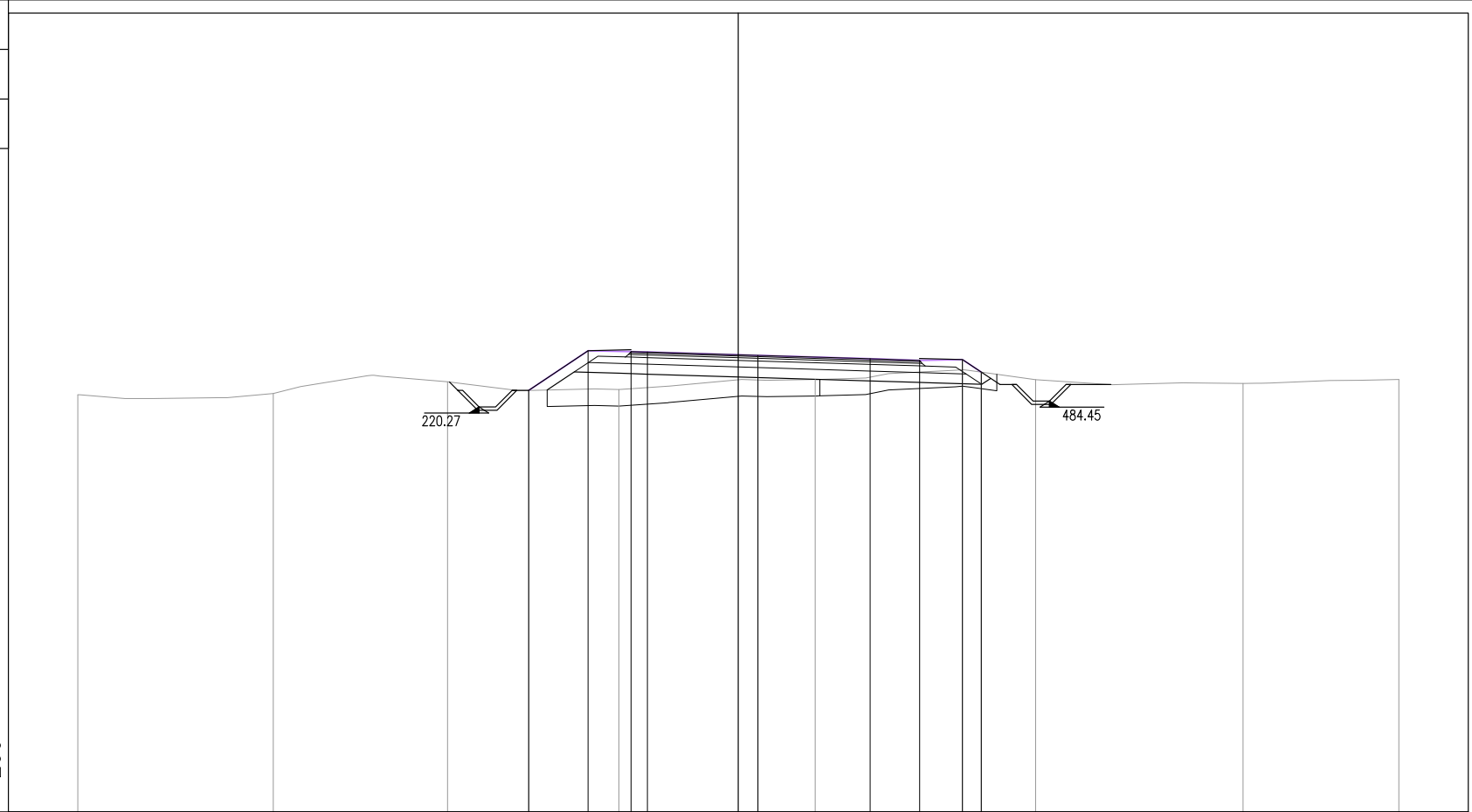
PROGRESSIVE TERRENO	-20.00	-14.40	-9.22	-3.72	1.62	6.96	12.30	17.64	20.00	
PARZIALI TERRENO	5.60	5.18	5.50	5.34	5.34	5.34	5.34	2.36		
QUOTE TERRENO	222.02	221.78	221.88	222.07	222.17	221.82	222.00	222.53	222.62	
PROGRESSIVE PROGETTO			-5.92	-4.55	-3.25	-2.75	0.00	2.75	3.25	4.55
PARZIALI PROGETTO			1.37	1.30	0.50	2.75	2.75	0.50	1.30	
QUOTE PROGETTO			222.00	222.91	222.89	222.90	222.97	222.90	222.89	222.91

PROFILO NV07a

SEZIONE 6

PROGRESSIVA 300.00

RI RILEVATO	m ²	2.11
b SCOTICO	m	13.62
ba BASE	m	9.09
bi BINDER	m	8.88
f FONDAZIONE	m	11.44
sf SOTTOFONDAZIONE	m	12.34
u USURA	m	8.80
v VEGETALE	m	4.97
f FOSSI	m ²	2.15



208

200

PROGRESSIVE TERRENO	-20.00	-14.08	-8.80	-3.62	2.33	9.01	15.29	20.00		
PARZIALI TERRENO		5.92	5.28	5.18	5.95	6.68	6.28	4.71		
QUOTE TERRENO	220.63	220.67	221.03	220.79	221.10	221.10	220.98	221.10		
PROGRESSIVE PROGETTO		-6.35	-4.55	-3.25	-2.75	0.60	3.99	5.49	6.79	7.36
PARZIALI PROGETTO		1.80	1.30	0.50	3.35	3.39	1.50	1.30	0.57	
QUOTE PROGETTO		220.77	221.97	221.95	221.93	221.83	221.73	221.68	221.70	221.32

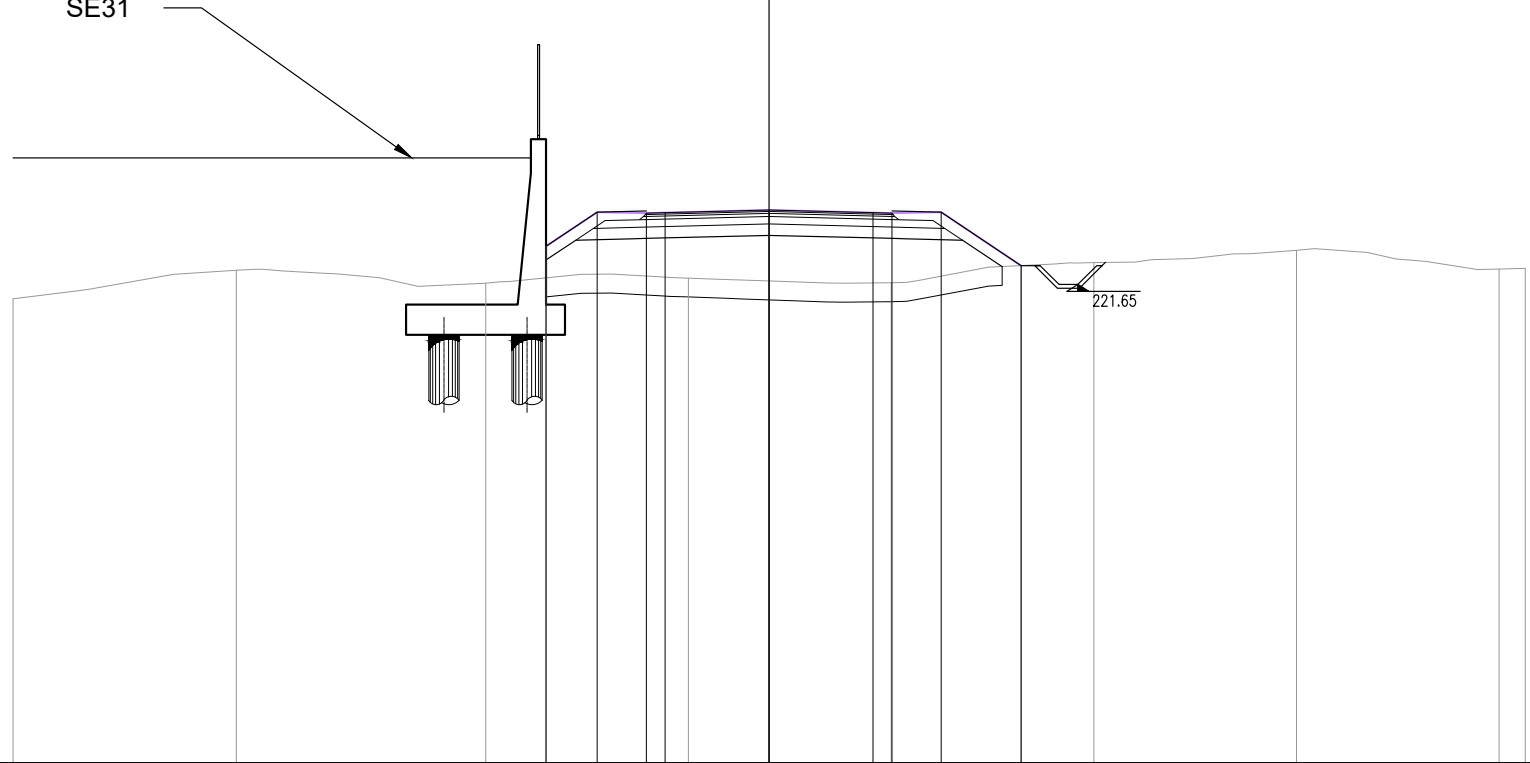
PROFILO NV07a

SEZIONE 7

PROGRESSIVA 350.00

RI RILEVATO	m ²	12.20
b SCOTICO	m ²	12.06
ba BASE	m ²	6.85
bi BINDER	m ²	6.64
f FONDAZIONE	m ²	9.30
sf SOTTOFONDAZIONE	m ²	10.24
u USURA	m ²	6.56
v VEGETALE	m ²	6.07
f FOSSI	m ²	0.78

SE31



209

200
200

PROGRESSIVE TERRENO	-20.00	-14.09	-7.49	-2.13	3.23	8.59	13.95	19.31	20.00		
PARZIALI TERRENO		5.91	6.60	5.36	5.36	5.36	5.36	5.36	0.69		
QUOTE TERRENO	221.27	222.03	221.69	221.82	221.70	222.24	222.56	222.06	222.08		
PROGRESSIVE PROGETTO			-5.90	-4.55	-3.25	-2.75	0.00	2.75	3.25	4.55	6.67
PARZIALI PROGETTO			1.35	1.30	0.50	2.75	2.75	0.50	1.30	2.12	
QUOTE PROGETTO			222.66	223.56	223.54	223.56	223.63	223.56	223.54	223.56	222.15

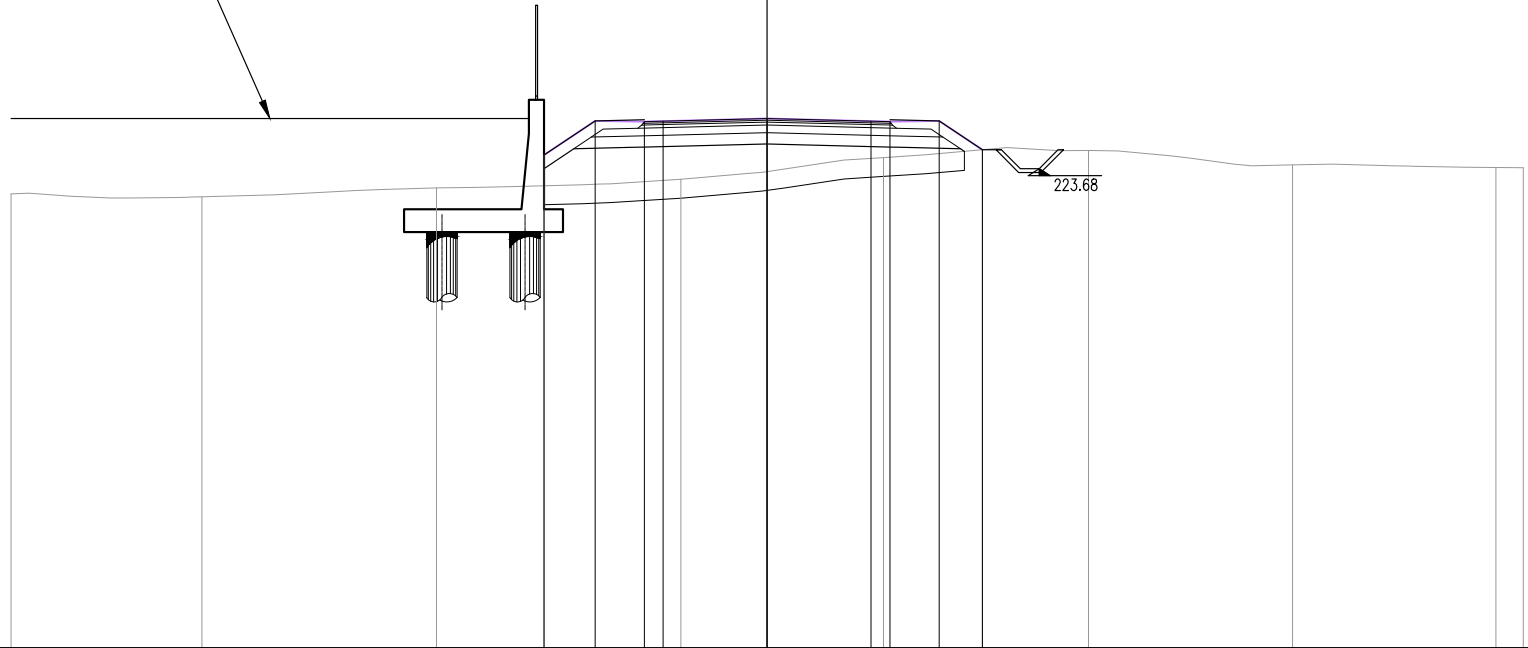
PROFILO NV07a

SEZIONE 8

PROGRESSIVA 394.22

RI RILEVATO	m ²	6.86
b SCOTICO	m ²	11.12
ba BASE	m ²	6.85
bi BINDER	m ²	6.64
f FONDAZIONE	m ²	9.30
sf SOTTOFONDAZIONE	m ²	10.24
u USURA	m ²	6.56
v VEGETALE	m ²	5.10
f FOSSI	m ²	0.71

SE31



211

200
200

PROGRESSIVE TERRENO	-20.00	-14.95	-8.75	-2.28	3.08	8.50	13.90	19.28	20.00	
PARZIALI TERRENO	5.05	6.20	6.47	5.36	5.42	5.40	5.38	0.72		
QUOTE TERRENO	223.01	222.93	223.17	223.40	223.97	224.16	223.78	223.71	223.70	
PROGRESSIVE PROGETTO		-5.90	-4.55	-3.25	-2.75	0.00	2.75	3.25	4.55	5.70
PARZIALI PROGETTO		1.35	1.30	0.50	2.75	2.75	0.50	1.30	1.15	
QUOTE PROGETTO		224.04	224.94	224.92	224.93	225.00	224.93	224.92	224.94	224.18