

COMMITTENTE:



PROGETTAZIONE:



U.O. PROGETTAZIONE LINEE, NODI E ARMAMENTO

PROGETTO DI FATTIBILITA' TECNICA ED ECONOMICA

LINEA SALERNO – REGGIO CALABRIA
NUOVA LINEA AV SALERNO – REGGIO CALABRIA
LOTTO 1 BATTIPAGLIA – PRAIA
LOTTO 1C BUONABITACOLO – PRAIA

VIABILITÀ

NV31 - Viabilità al km 2+000

Book sezioni trasversali correnti - passo 50 m

SCALA:

1:200

COMMESSA LOTTO FASE ENTE TIPO DOC. OPERA/DISCIPLINA PROGR. REV.

RC2A C1 R 13 W9 NV3100 001 A

Rev.	Descrizione	Redatto	Data	Verificato	Data	Approvato	Data	Autorizzato Data
A	Emissione esecutiva	K.E.Paskaleva 	Lug-2023	F.Gaeta 	Lug-2023	I.D'Amore 	Lug-2023	V.Conforti Lug-2023

ITALFERR S.p.A.
I.O. PROGETTAZIONE LINEE E NODI
Dot. Ing. VIGORIZZO CONFORTI
Ordine degli Ingegneri di VITERBO N. 409

File: RC2A.C.1.R.13.W9.NV.31.0.0.001.A

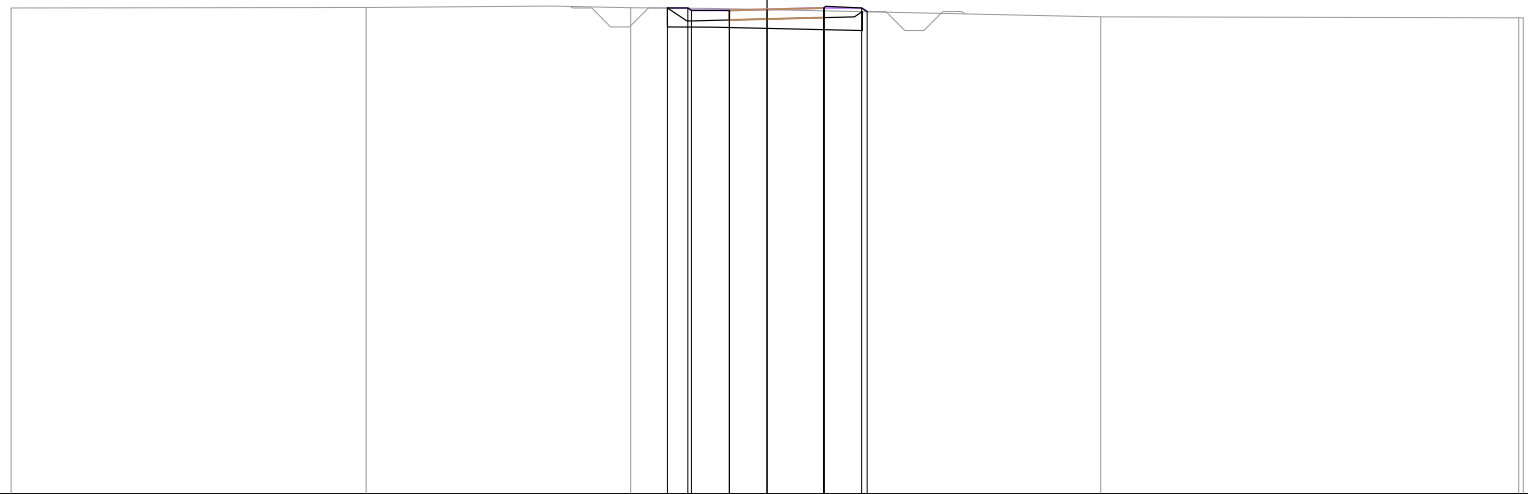
n. Elab.:

PROFILO NV31

SEZIONE 1

PROGRESSIVA 0.00

FO FOSSO SC	m ²	1.01
FR FOSSO R	m ²	0.04
ms MISTO STABILIZZATO	m	2.50
sc SCOTICO SC	m	5.16
v TERRENO VEGETALE	m	2.78



200
200

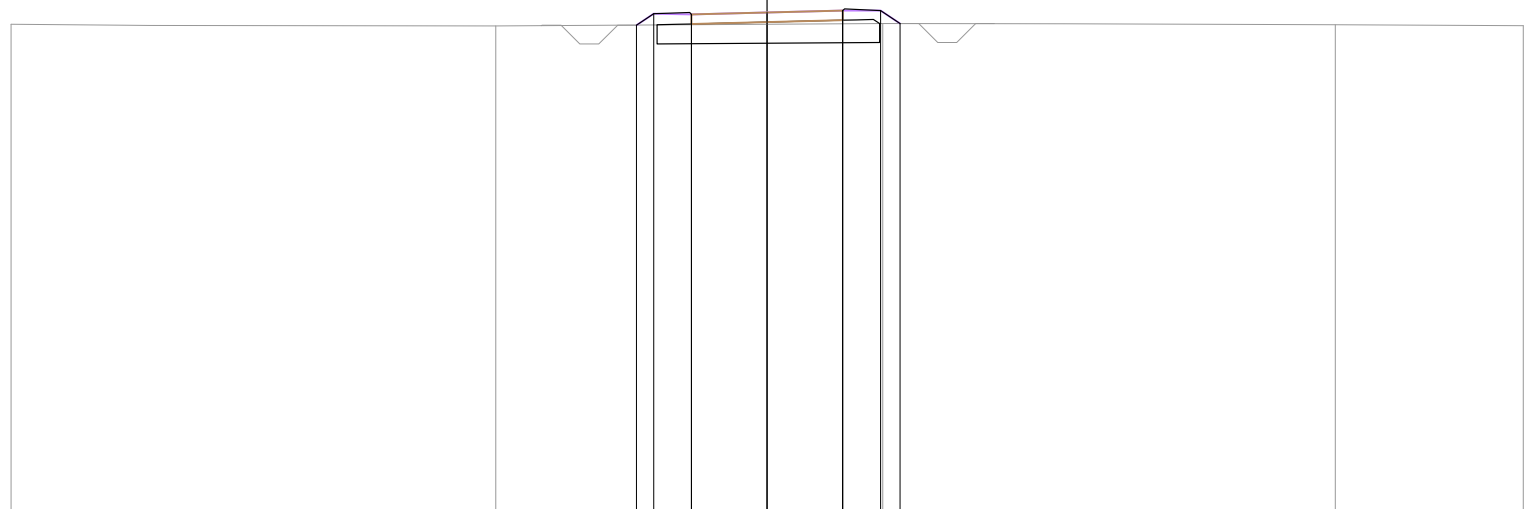
PROGRESSIVE TERRENO	-20.00	-10.60	-3.61	8.82	19.88	20.00						
PARZIALI TERRENO	9.40	6.99	12.43	11.06	0.12							
QUOTE TERRENO	493.85	493.87	493.86	493.62	493.60	493.59						
PROGRESSIVE PROGETTO			-2.64	-2.10	-2.00	-1.00	-1.00	0.00	1.50	1.50	2.50	2.64
PARZIALI PROGETTO			0.54	0.10	1.00	1.00	1.50	1.00	0.14			
QUOTE PROGETTO			493.85	493.85	493.79	493.79	493.81	493.85	493.85	493.85	493.75	

PROFILO NV31

SEZIONE 2

PROGRESSIVA 50.00

FO FOSSO SC	m ²	1.00
RI RILEVATO	m ²	0.34
ms MISTO STABILIZZATO	m	4.00
sr SCOTICO RIL	m	5.88
v TERRENO VEGETALE	m	2.96



481

200

PROGRESSIVE TERRENO	-20.00	-7.18	3.06	15.03	20.00
PARZIALI TERRENO	12.82	10.24	11.97	4.97	
QUOTE TERRENO	494.03	493.99	494.05	494.02	493.99
PROGRESSIVE PROGETTO					
PARZIALI PROGETTO					
QUOTE PROGETTO					

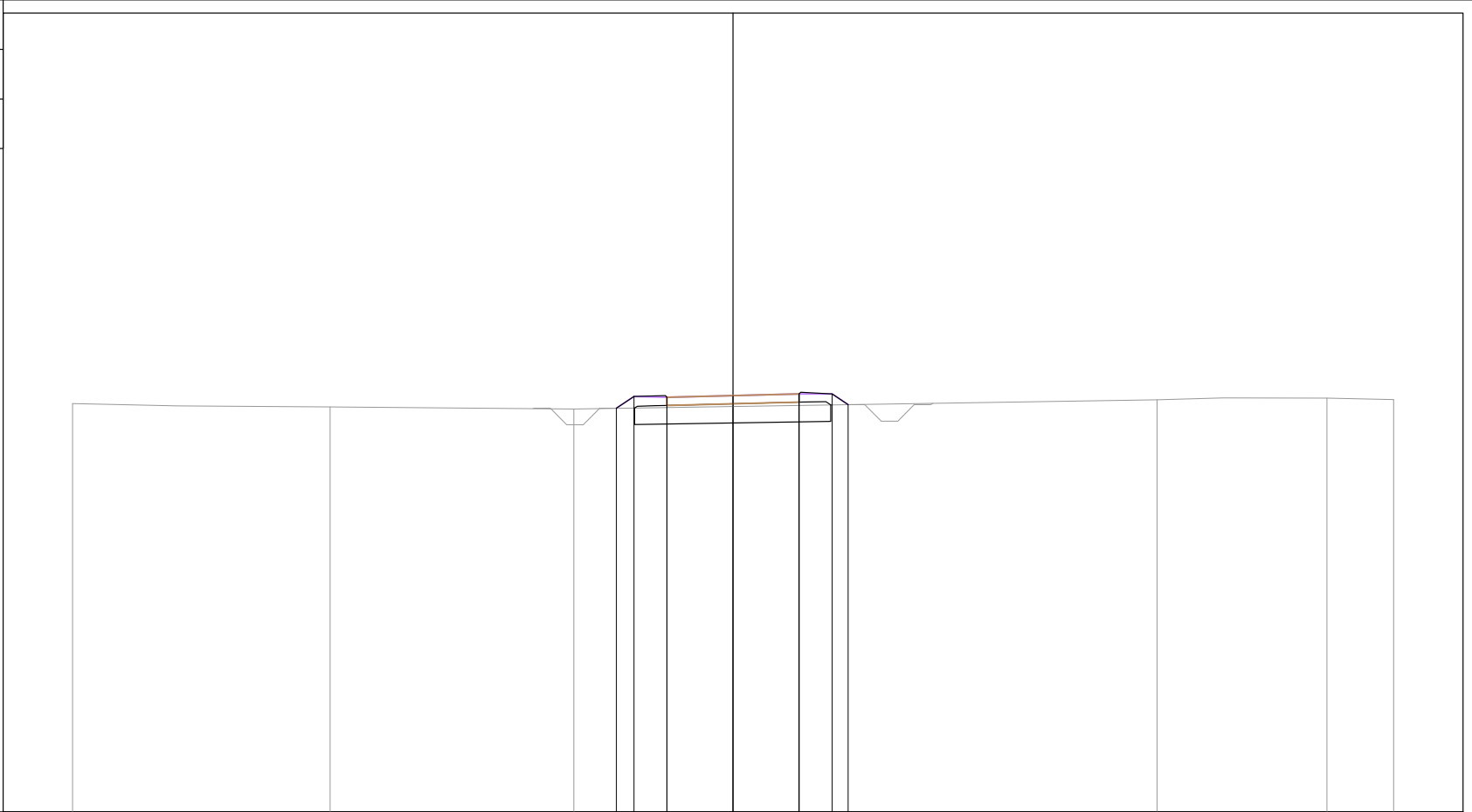
494.01	0.45	-3.45	494.34	0.00	494.39	3.00
494.31	1.00	-3.00	494.39	2.00	494.39	3.51
494.29	2.00	-2.00	494.39	2.00	494.05	
494.29		-2.00				

PROFILO NV31

SEZIONE 3

PROGRESSIVA 100.00

FO FOSSO SC	m ²	1.03
RI RILEVATO	m ²	0.44
ms MISTO STABILIZZATO	m	4.00
sr SCOTICO RIL	m	5.94
v TERRENO VEGETALE	m	3.02



200
200

PROGRESSIVE TERRENO	-20.00	-12.20	-4.82		12.83	17.98	20.00
PARZIALI TERRENO	7.80	7.38		17.65	5.15	2.02	
QUOTE TERRENO	494.37	494.27	494.21		494.49	494.54	494.49
PROGRESSIVE PROGETTO				-3.53 -3.00 -2.00 -2.00	0.00	2.00 2.00	3.00 3.49
PARZIALI PROGETTO			0.53	1.00	2.00	1.00	0.49
QUOTE PROGETTO			494.23 494.56 494.56	494.61	494.66 494.66	494.66 494.34	

PROFILO NV31

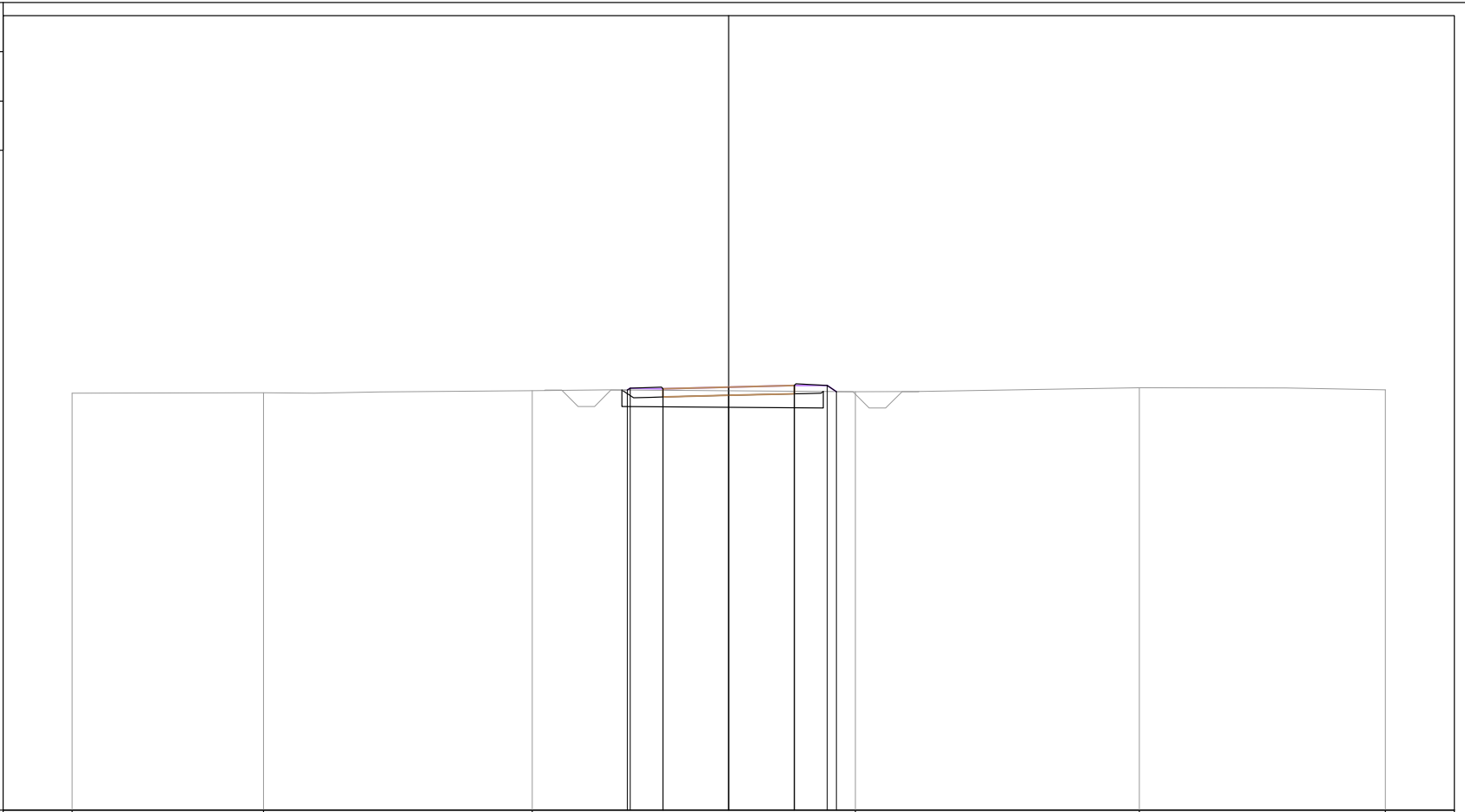
SEZIONE 4

PROGRESSIVA 150.00

FO FOSSO SC m² 0.98
 ms MISTO STABILIZZATO m 4.00
 sc SCOTICO SC m 6.13
 v TERRENO VEGETALE m 2.37

482

200
200



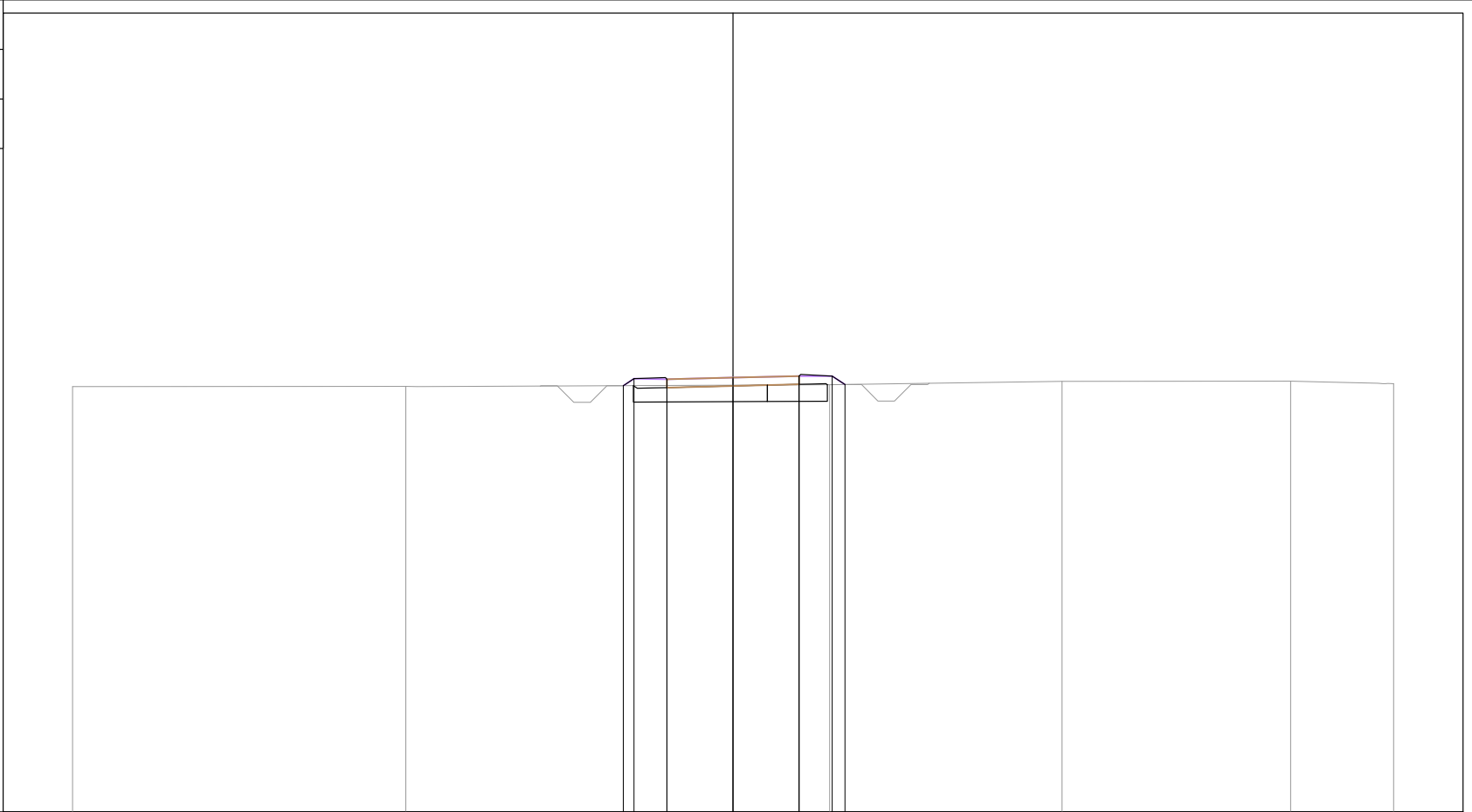
PROGRESSIVE TERRENO	-20.00	-14.17	-5.99	3.86	12.51	20.00						
PARZIALI TERRENO	5.83	8.18	9.85	8.65	7.49							
QUOTE TERRENO	494.70	494.72	494.78	494.74	494.86	494.80						
PROGRESSIVE PROGETTO				-3.09	-3.00	-2.00	-2.00	0.00	2.00	2.00	3.00	3.28
PARZIALI PROGETTO				0.09	1.00	2.00	2.00	1.00	0.28			
QUOTE PROGETTO				494.80	494.86	494.83	494.83	494.88	494.93	494.93	494.93	494.75

PROFILO NV31

SEZIONE 5

PROGRESSIVA 200.00

FO FOSSO SC	m ²	1.04
RI RILEVATO	m ²	0.04
ms MISTO STABILIZZATO	m	4.00
sc SCOTICO SC	m	4.06
sr SCOTICO RIL	m	1.82
v TERRENO VEGETALE	m	2.71



200
200

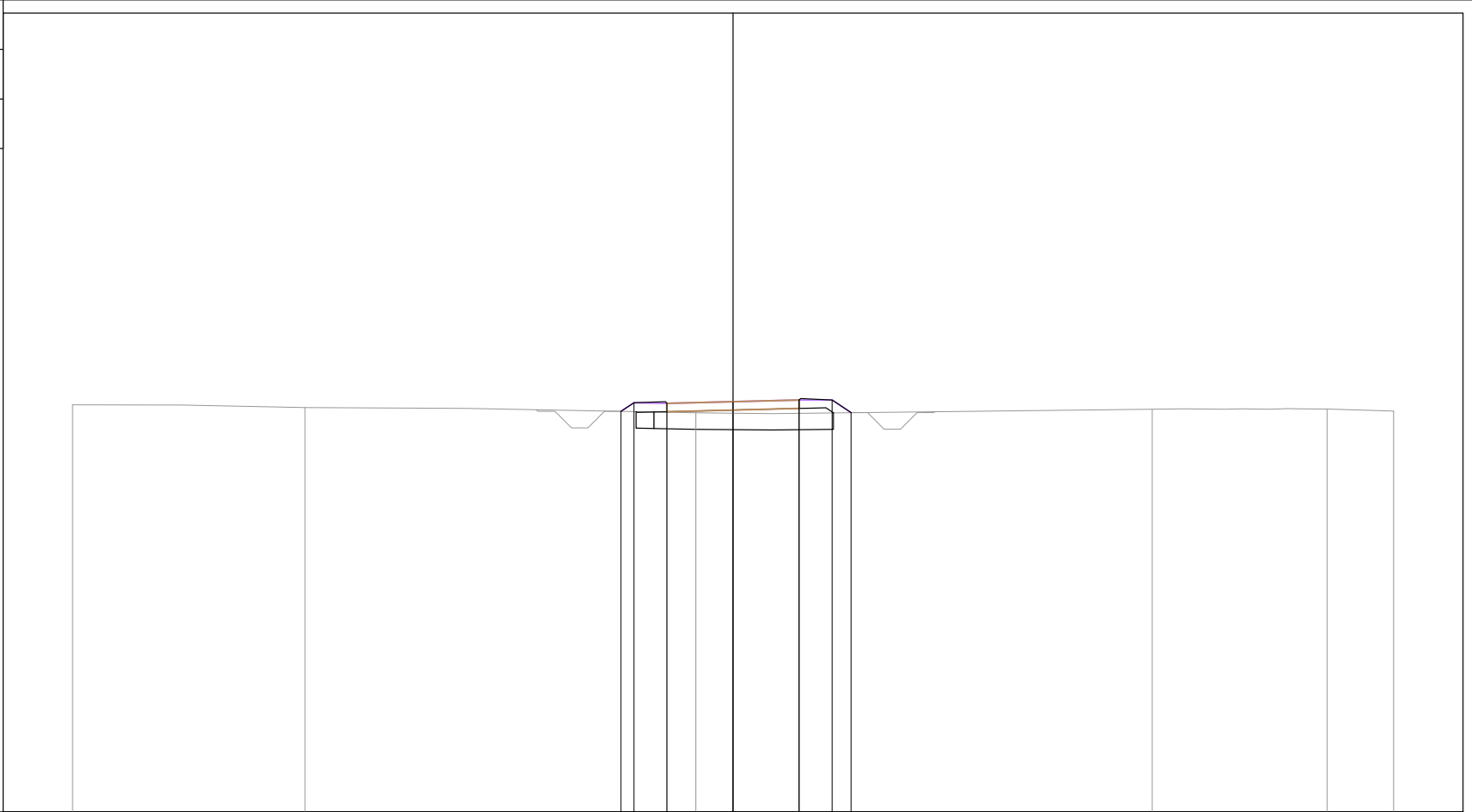
PROGRESSIVE TERRENO	-20.00	-9.91	2.92	9.96	16.88	20.00					
PARZIALI TERRENO	10.09	12.83	7.04	6.92	3.12						
QUOTE TERRENO	494.89	494.89	494.94	495.04	495.05	494.98					
PROGRESSIVE PROGETTO			-3.32	-3.00	-2.00	-2.00	0.00	2.00	2.00	3.00	3.39
PARZIALI PROGETTO			0.32	1.00	2.00	2.00	1.00	0.39			
QUOTE PROGETTO			494.91	495.13	495.11	495.11	495.16	495.21	495.21	495.21	494.95

PROFILO NV31

SEZIONE 6

PROGRESSIVA 250.00

FO FOSSO SC	m ²	0.55
RI RILEVATO	m ²	0.52
ms MISTO STABILIZZATO	m	4.00
sc SCOTICO SC	m	0.54
sr SCOTICO RIL	m	5.43
v TERRENO VEGETALE	m	2.96



483

200
200

PROGRESSIVE TERRENO	-20.00	-12.97	-1.12	12.69	17.99	20.00
PARZIALI TERRENO	7.03	11.85	13.81	5.30	2.01	
QUOTE TERRENO	495.33	495.25	495.09	495.20	495.21	495.14
PROGRESSIVE PROGETTO						
PARZIALI PROGETTO						
QUOTE PROGETTO						

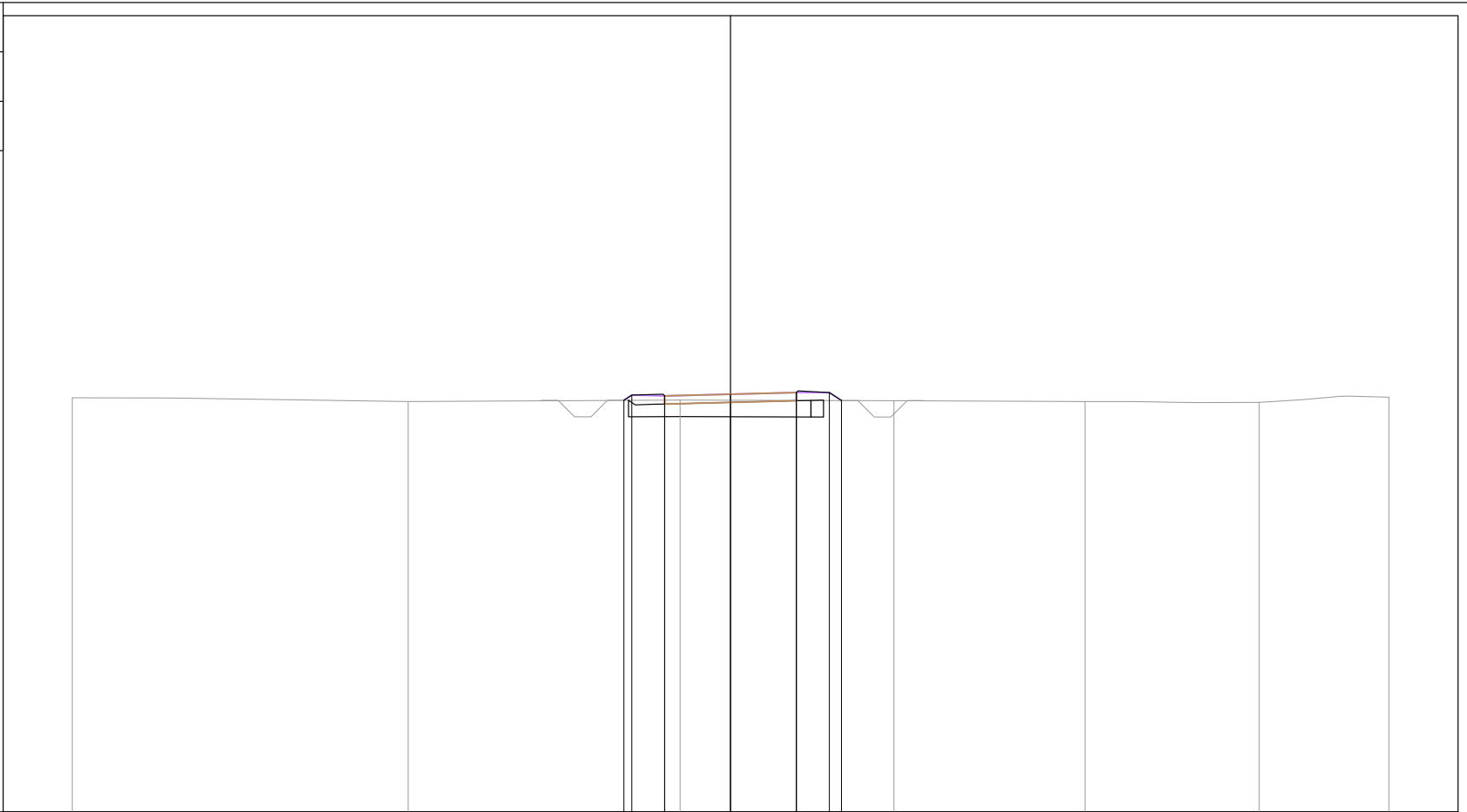
495.13	-3.39	0.39
495.40	-3.00	1.00
495.38	-2.00	2.00
495.38	-2.00	2.00
495.43	0.00	2.00
495.48	2.00	1.00
495.48	2.00	0.57
495.48	3.00	
495.09	3.57	

PROFILO NV31

SEZIONE 7

PROGRESSIVA 300.00

FO FOSSO SC	m ²	1.00
ms MISTO STABILIZZATO	m	4.00
sc SCOTICO SC	m	5.55
sr SCOTICO RIL	m	0.37
v TERRENO VEGETALE	m	2.61



483

200

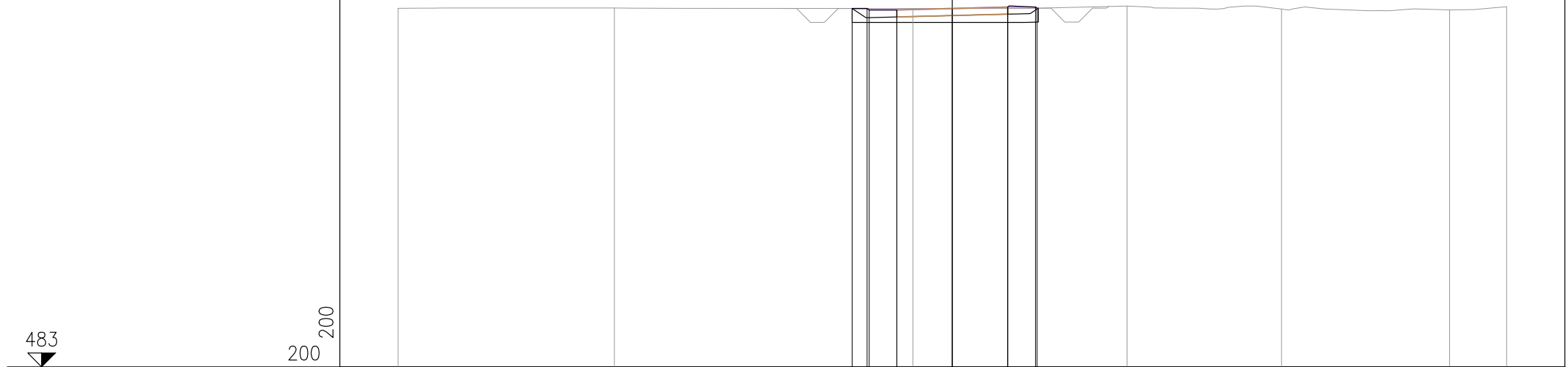
PROGRESSIVE TERRENO	-20.00	-9.80	-1.53	4.96	10.77	16.06	20.00				
PARZIALI TERRENO	10.20	8.27	6.49	5.81	5.29	3.94					
QUOTE TERRENO	495.59	495.47	495.52	495.50	495.48	495.45	495.60				
PROGRESSIVE PROGETTO			-3.24	-3.00	-2.00	-2.00	0.00	2.00	2.00	3.00	3.37
PARZIALI PROGETTO			0.24	1.00	2.00	2.00	1.00	0.37			
QUOTE PROGETTO			495.51	495.67	495.65	495.65	495.70	495.75	495.75	495.75	495.50

PROFILO NV31

SEZIONE 8

PROGRESSIVA 344.94

FO FOSSO SC	m ²	1.10
ms MISTO STABILIZZATO	m	4.00
sc SCOTICO SC	m	6.72
v TERRENO VEGETALE	m	2.68



200
200

PROGRESSIVE TERRENO	-20.00	-12.19	-1.42	6.30	11.88	17.94	20.00
PARZIALI TERRENO	7.81	10.77	7.72	5.58	6.06	2.06	
QUOTE TERRENO	495.95	495.96	495.94	496.03	495.93	495.89	496.00
PROGRESSIVE PROGETTO							
PARZIALI PROGETTO			0.54	0.08	1.00	2.00	2.00
QUOTE PROGETTO			495.94	495.94	495.89	495.89	495.94

-3.62	-3.08	-3.00	-2.00	-2.00	0.00	2.00	2.00	3.00	3.06
495.94	495.94	495.89	495.89	495.89	495.94	495.99	495.99	495.99	495.95