

COMMITTENTE:



PROGETTAZIONE:



## U.O. PROGETTAZIONE LINEE, NODI E ARMAMENTO

### PROGETTO DI FATTIBILITA' TECNICA ED ECONOMICA

**LINEA SALERNO – REGGIO CALABRIA**  
**NUOVA LINEA AV SALERNO – REGGIO CALABRIA**  
**LOTTO 1 BATTIPAGLIA – PRAIA**  
**LOTTO 1C BUONABITACOLO – PRAIA**

VIABILITÀ

NV33/NV33A,NV33B

Book sezioni trasversali correnti - passo 50 m

SCALA:

1:200

COMMESSA    LOTTO    FASE    ENTE    TIPO DOC.    OPERA/DISCIPLINA    PROGR.    REV.

RC2A    C1    R    13    W9    NV3300    001    A

Rev.	Descrizione	Redatto	Data	Verificato	Data	Approvato	Data	Autorizzato Data
A	Emissione esecutiva	K.E.Paskaleva 	Lug-2023	F.Gaeta 	Lug-2023	I.D'Amore 	Lug-2023	V.Conforti Lug-2023

ITALFERR S.p.A.  
I.O. PROGETTAZIONE LINEE E NODI  
Dott. Ing. VINCENZO CONFORTI  
Credito degli Ingegneri di VIESTEBO N. 409

File: RC2A.C.1.R.13.W9.NV.33.0.0.001.A

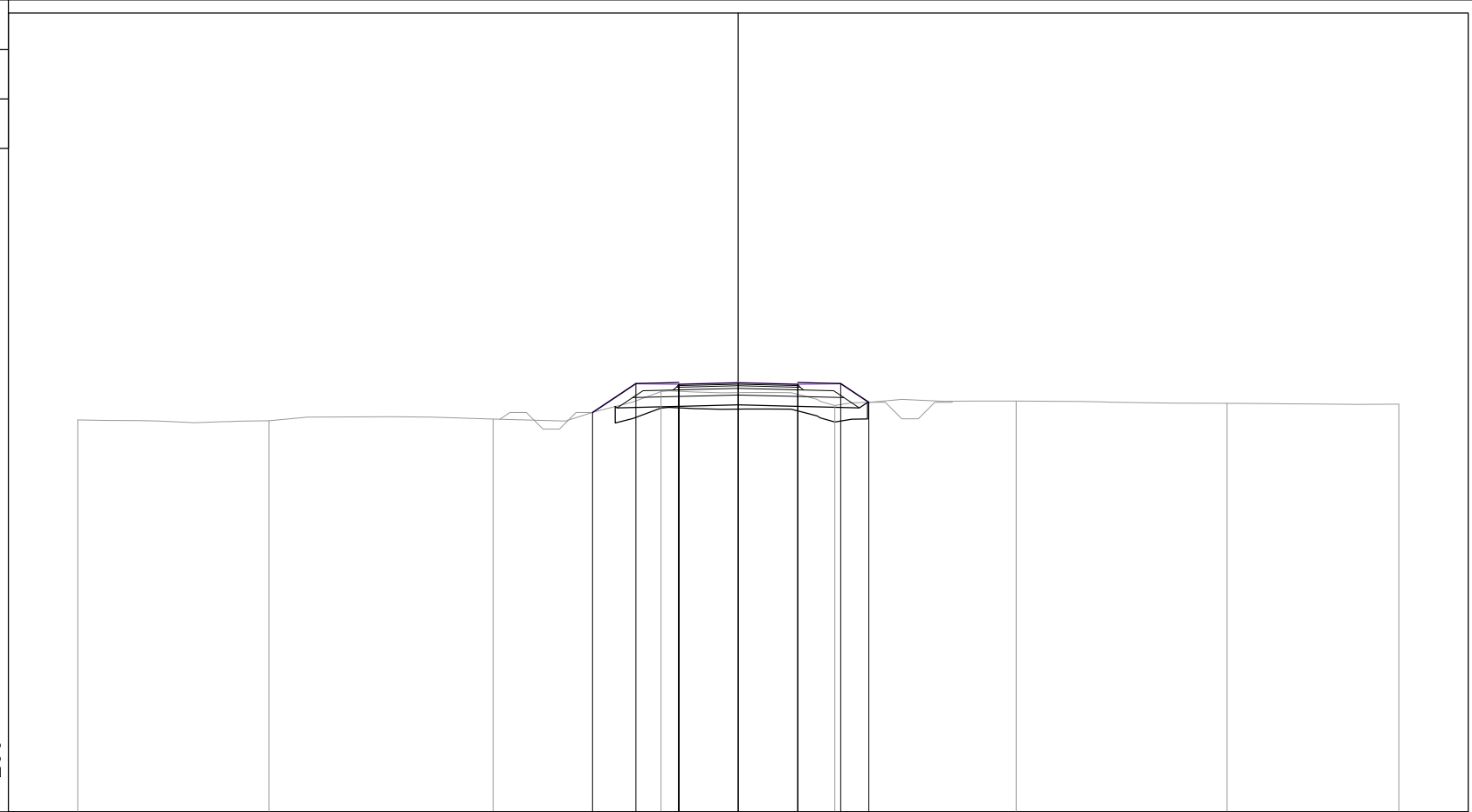
n. Elab.:

PROFILO NV33

SEZIONE 1

PROGRESSIVA 0.00

FO	FOSSO SC	m <sup>2</sup>	0.80
FR	FOSSO R	m <sup>2</sup>	0.23
ba	BASE	m	3.96
bi	BINDER	m	3.74
f	FONDAZIONE	m	6.40
sc	SCOTICO SC	m	7.65
sf	SUPERCOMPATTATO	m	7.34
u	USURA	m	3.66
v	TERRENO VEGETALE	m	4.76



473

200

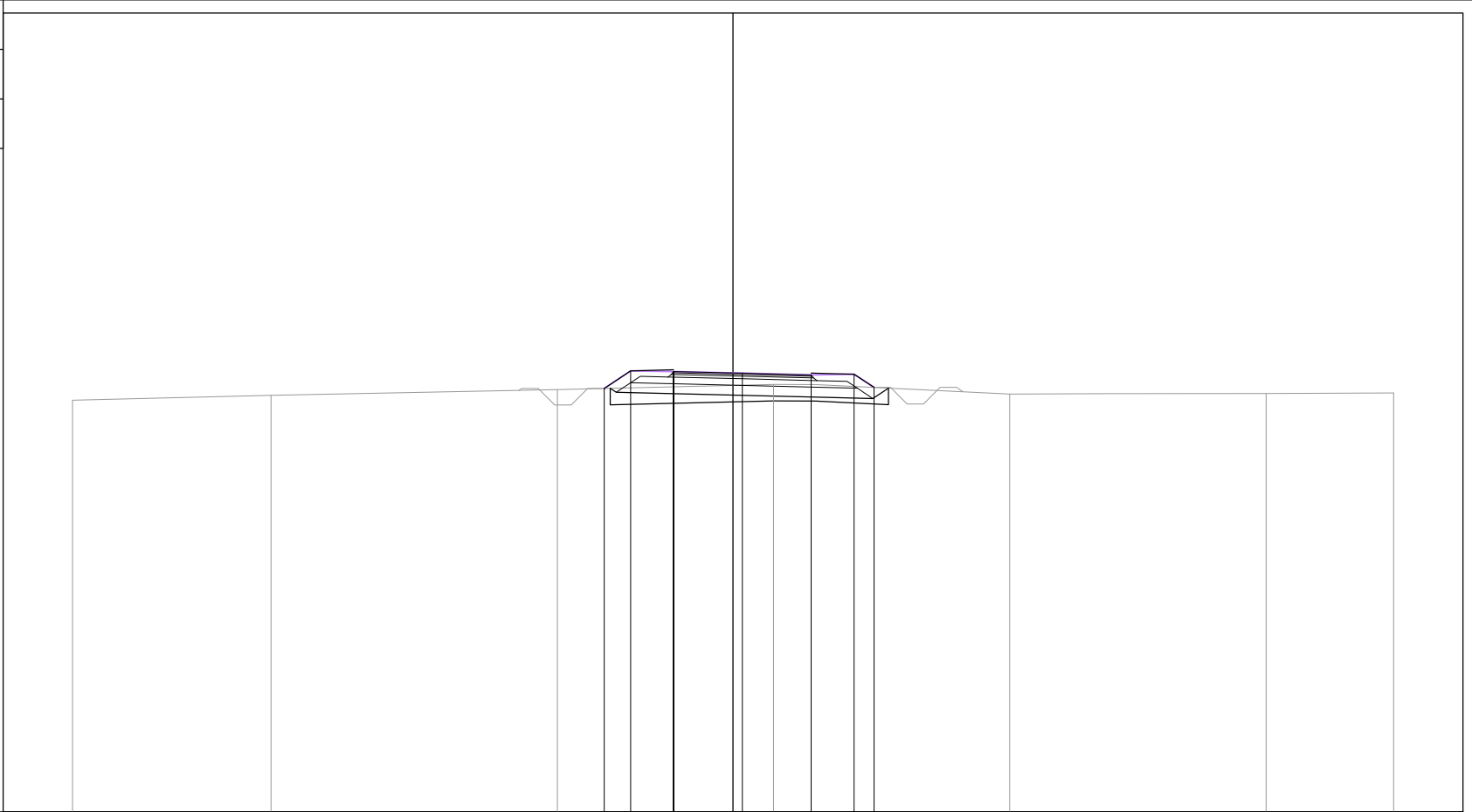
PROGRESSIVE TERRENO	-20.00	-14.21	-7.42	-2.34	2.93	8.41	14.80	20.00				
PARZIALI TERRENO	5.79	6.79	5.08	5.27	5.48	6.39	5.20					
QUOTE TERRENO	484.87	484.85	484.90	485.73	485.31	485.44	485.38	485.35				
PROGRESSIVE PROGETTO				-4.41	-3.10	-1.80	-1.80	0.00	1.80	1.80	3.10	3.95
PARZIALI PROGETTO				1.31	1.30	1.80	1.80	1.30	0.85			
QUOTE PROGETTO				485.10	485.98	485.95	485.95	486.00	485.95	485.95	485.98	485.41

PROFILO NV33

SEZIONE 2

PROGRESSIVA 50.00

FO	FOSSO SC	m <sup>2</sup>	0.86
FR	FOSSO R	m <sup>2</sup>	0.09
ba	BASE	m	4.52
bi	BINDER	m	4.31
f	FONDAZIONE	m	6.86
sc	SCOTICO SC	m	8.42
sf	SUPERCOMPATTATO	m	7.76
u	USURA	m	4.23
v	TERRENO VEGETALE	m	4.00



473

200  
200

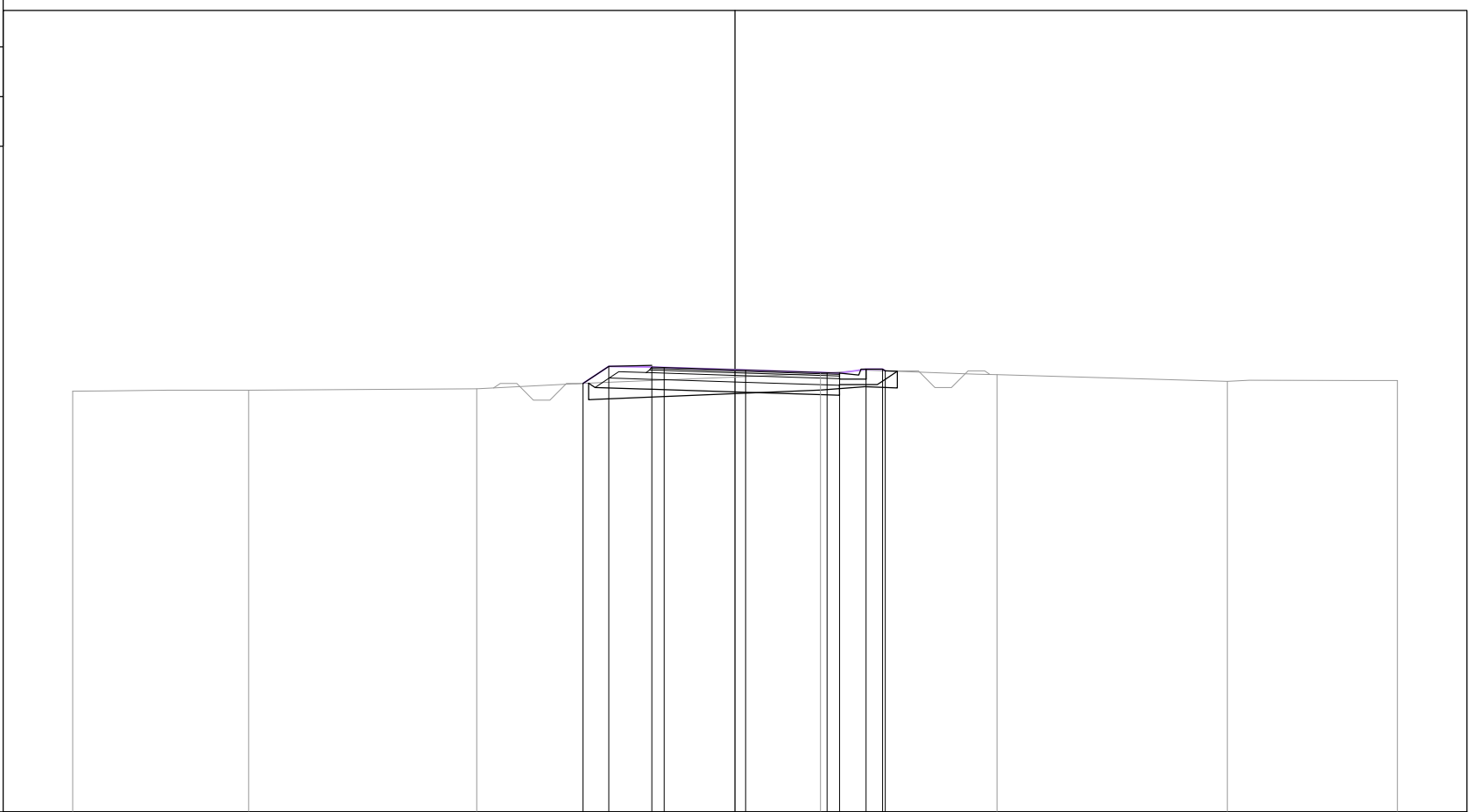
PROGRESSIVE TERRENO	-20.00	-13.99	-5.32	1.23	8.38	16.14	20.00
PARZIALI TERRENO	6.01	8.67	6.55	7.15	7.76	3.86	
QUOTE TERRENO	485.47	485.62	485.79	485.95	485.66	485.67	485.69
PROGRESSIVE PROGETTO			-3.90	0.28	2.37	3.67	4.27
PARZIALI PROGETTO			0.80	1.30	2.08	2.09	1.30
QUOTE PROGETTO			485.83	486.36	486.34	486.24	486.26

PROFILO NV33

SEZIONE 3

PROGRESSIVA 100.00

FO	FOSSO SC	m <sup>2</sup>	0.82
FR	FOSSO R	m <sup>2</sup>	0.15
ST	STERRO	m <sup>2</sup>	0.24
ba	BASE	m	5.85
bi	BINDER	m	5.74
f	FONDAZIONE	m	6.96
sc	SCOTICO SC	m	9.32
sf	SUPERCOMPATTATO	m	7.39
u	USURA	m	5.70
v	TERRENO VEGETALE	m	3.02



200  
200

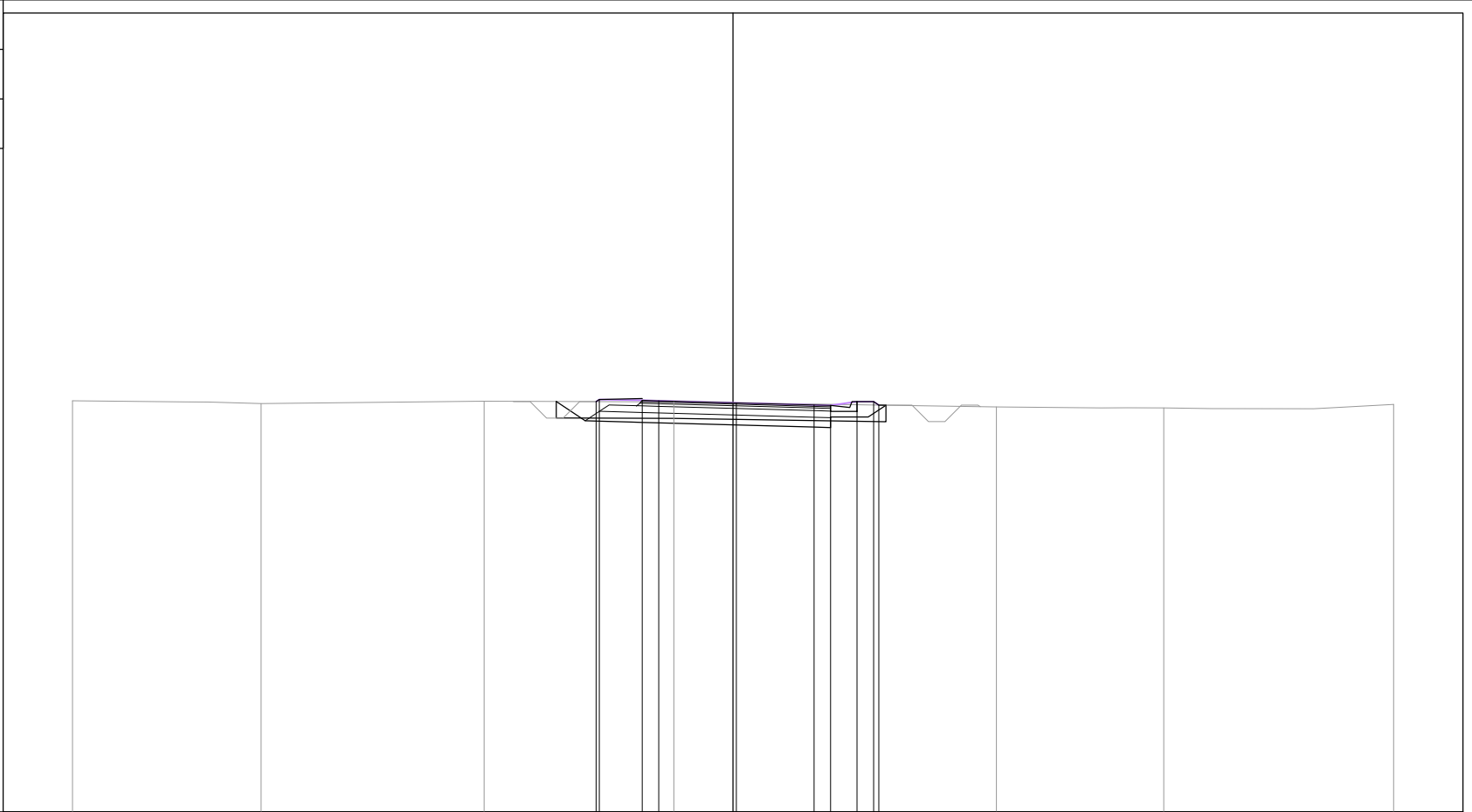
PROGRESSIVE TERRENO	-20.00	-14.69	-7.80	2.58	7.91	14.87	20.00
PARZIALI TERRENO	5.31	6.89	10.38	5.33	6.96	5.13	
QUOTE TERRENO	485.71	485.73	485.77	486.24	486.20	486.00	486.03
PROGRESSIVE PROGETTO				-4.59	-3.81	-2.51	-2.14
PARZIALI PROGETTO				0.78	1.30	0.37	2.46
QUOTE PROGETTO				485.94	486.45	486.43	486.42
				486.34	486.26	486.25	486.37
				486.37	486.37	486.37	486.32
				0.32	2.78	3.16	3.96
				0.38	0.80	0.50	4.46
				2.46	2.46	0.08	4.54

PROFILO NV33

SEZIONE 4

PROGRESSIVA 150.00

FO	FOSSO SC	m <sup>2</sup>	0.86
FR	FOSSO R	m <sup>2</sup>	0.02
ST	STERRO	m <sup>2</sup>	1.14
ba	BASE	m	5.88
bi	BINDER	m	5.77
f	FONDAZIONE	m	6.99
sc	SCOTICO SC	m	9.98
sf	SUPERCOMPATTATO	m	7.42
u	USURA	m	5.73
v	TERRENO VEGETALE	m	2.27



474

200  
200

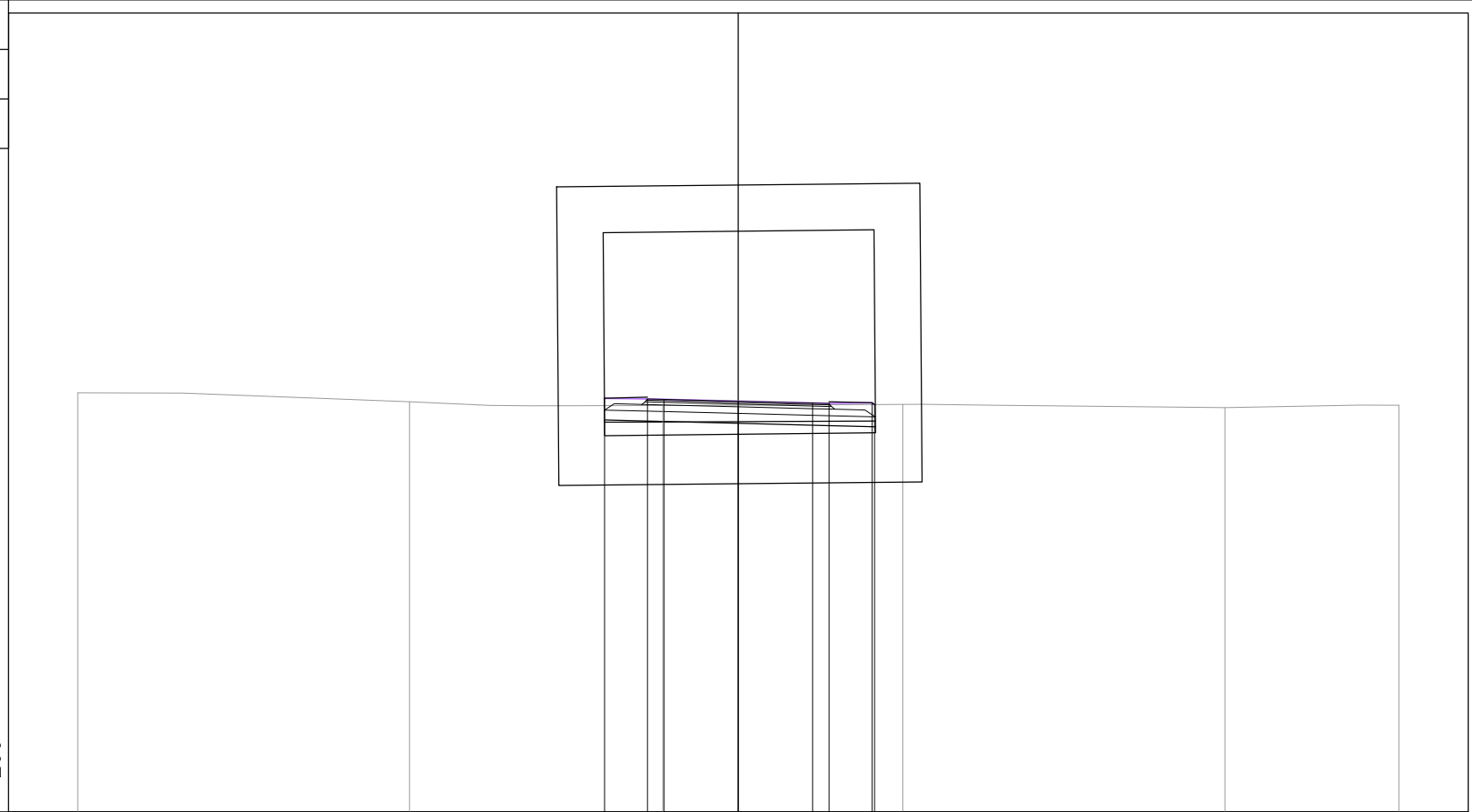
PROGRESSIVE TERRENO	-20.00	-14.29	-7.54	-1.79	7.97	13.04	20.00
PARZIALI TERRENO	5.71	6.75	5.75	9.76	5.07	6.96	
QUOTE TERRENO	486.45	486.37	486.44	486.42	486.27	486.24	486.35
PROGRESSIVE PROGETTO				-4.14 -4.05	-2.75 -2.25	0.10	2.45 2.95 3.75 4.26 4.42
PARZIALI PROGETTO				0.09 1.30 0.50	2.35	2.35	0.50 0.80 0.51 0.16
QUOTE PROGETTO				486.43 486.49	486.47 486.46	486.39	486.33 486.31 486.43 486.43 486.32

PROFILO NV33

SEZIONE 5

PROGRESSIVA 200.00

FO	FOSSO SC	m <sup>2</sup>	0.46
ST	STERRO	m <sup>2</sup>	0.61
ba	BASE	m	5.85
bi	BINDER	m	5.64
f	FONDAZIONE	m	8.20
sc	SCOTICO SC	m	10.76
sf	SUPERCOMPATTATO	m	9.10
u	USURA	m	5.56
v	TERRENO VEGETALE	m	3.02



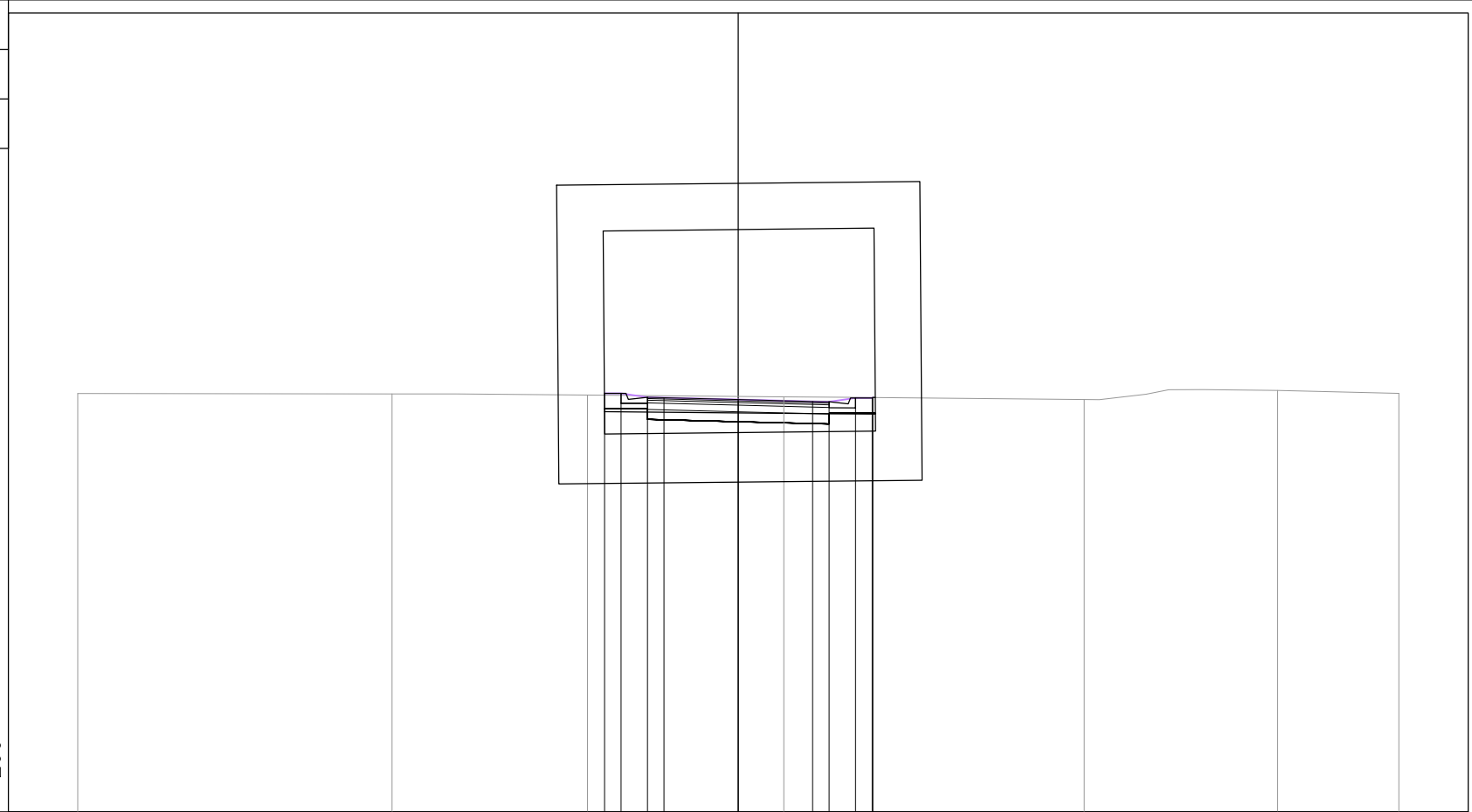
PROGRESSIVE TERRENO	-20.00	-9.95	-2.28	4.98	14.74	20.00					
PARZIALI TERRENO		10.05	7.67	7.26	9.76	5.26					
QUOTE TERRENO	486.70	486.42	486.31	486.35	486.25	486.32					
PROGRESSIVE PROGETTO			-4.39	-4.05	-2.75	-2.25	0.00	2.25	2.75	4.05	4.13
PARZIALI PROGETTO			0.34	1.30	0.50	2.25	2.25	0.50	1.30	0.08	
QUOTE PROGETTO			486.31	486.53	486.51	486.50	486.44	486.39	486.37	486.39	486.34

PROFILO NV33

SEZIONE 6

PROGRESSIVA 250.00

ST STERRO	m <sup>2</sup>	1.45
ba BASE	m	5.50
bi BINDER	m	5.50
f FONDAZIONE	m	5.50
sc SCOTICO SC	m	9.12
sf SUPERCOMPATTATO	m	5.50
u USURA	m	5.50
v TERRENO VEGETALE	m	2.02



474

200  
200

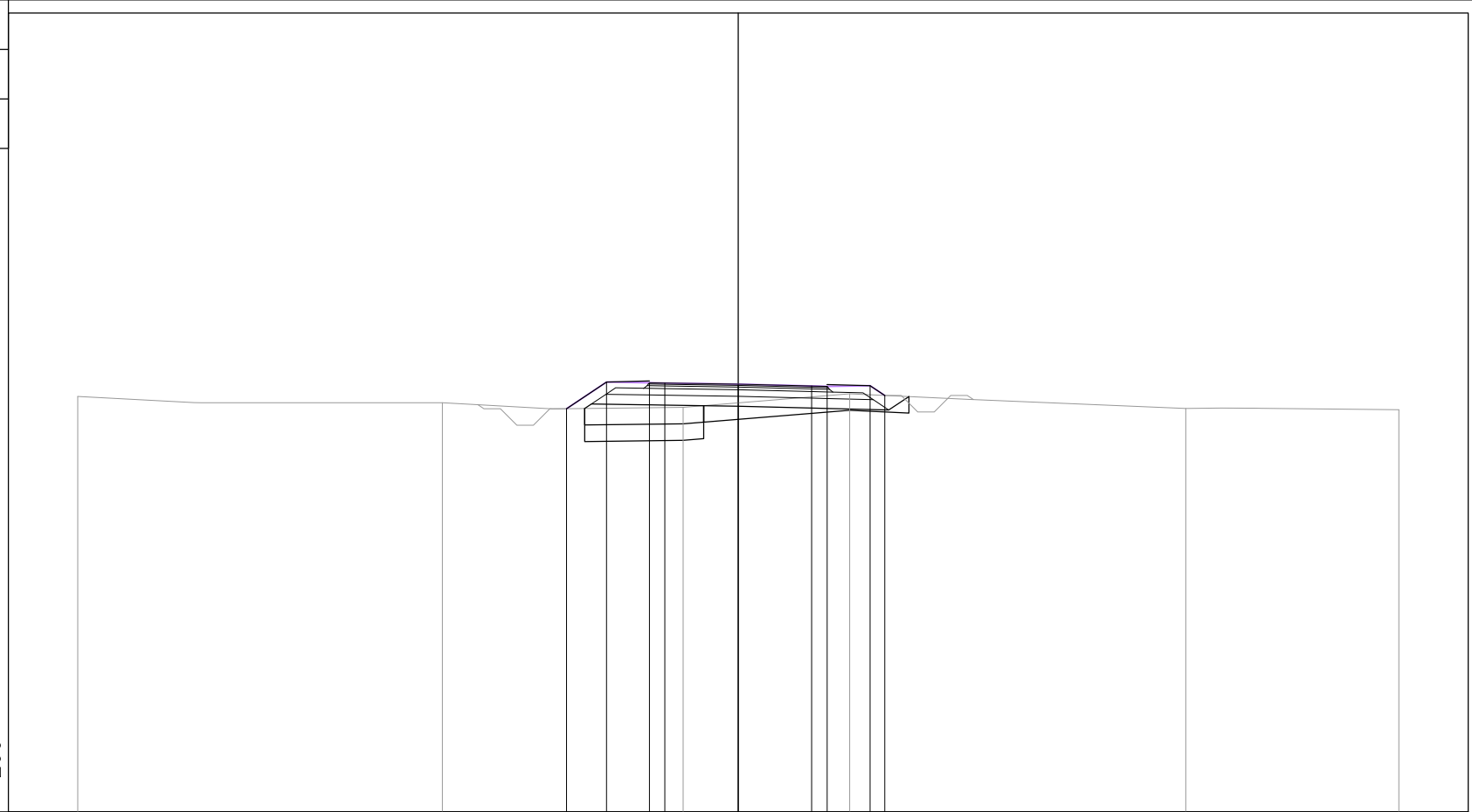
PROGRESSIVE TERRENO	-20.00	-10.48	-4.57	1.38	10.48	16.33	20.00								
PARZIALI TERRENO		9.52	5.91	5.95	9.10	5.85	3.67								
QUOTE TERRENO	486.67	486.66	486.63	486.57	486.49	486.77	486.68								
PROGRESSIVE PROGETTO			-4.13	-4.05	-3.55	-2.75	-2.25	0.00	2.25	2.25	2.25	2.75	3.55	4.05	4.07
PARZIALI PROGETTO			0.08	0.50	0.80	0.50	2.25	2.25	0.50	0.80	0.50	0.50	0.02		
QUOTE PROGETTO			486.62	486.68	486.68	486.56	486.55	486.49	486.44	486.42	486.54	486.54	486.55		

PROFILO NV33

SEZIONE 7

PROGRESSIVA 300.00

FO	FOSSO SC	m <sup>2</sup>	1.02
FR	FOSSO R	m <sup>2</sup>	0.08
RI	RILEVATO	m <sup>2</sup>	0.32
a	BONIFICA	m	3.60
ba	BASE	m	5.73
bi	BINDER	m	5.52
f	FONDAZIONE	m	8.10
sc	SCOTICO SC	m	6.22
sf	SUPERCOMPATTATO	m	9.01
sr	SCOTICO RIL	m	3.60
u	USURA	m	5.44
v	TERRENO VEGETALE	m	4.25



474

200  
200

PROGRESSIVE TERRENO	-20.00	-8.96	-1.67	3.37	13.55	20.00					
PARZIALI TERRENO	11.04	7.29	5.04	10.18	6.45						
QUOTE TERRENO	486.59	486.39	486.25	486.67	486.22	486.18					
PROGRESSIVE PROGETTO			-5.20	-3.99	-2.69	-2.22	0.00	2.22	2.69	3.99	4.43
PARZIALI PROGETTO			1.21	1.30	0.47	2.22	2.22	0.47	1.30	0.44	
QUOTE PROGETTO			486.21	487.02	487.00	486.99	486.96	486.90	486.89	486.91	486.62

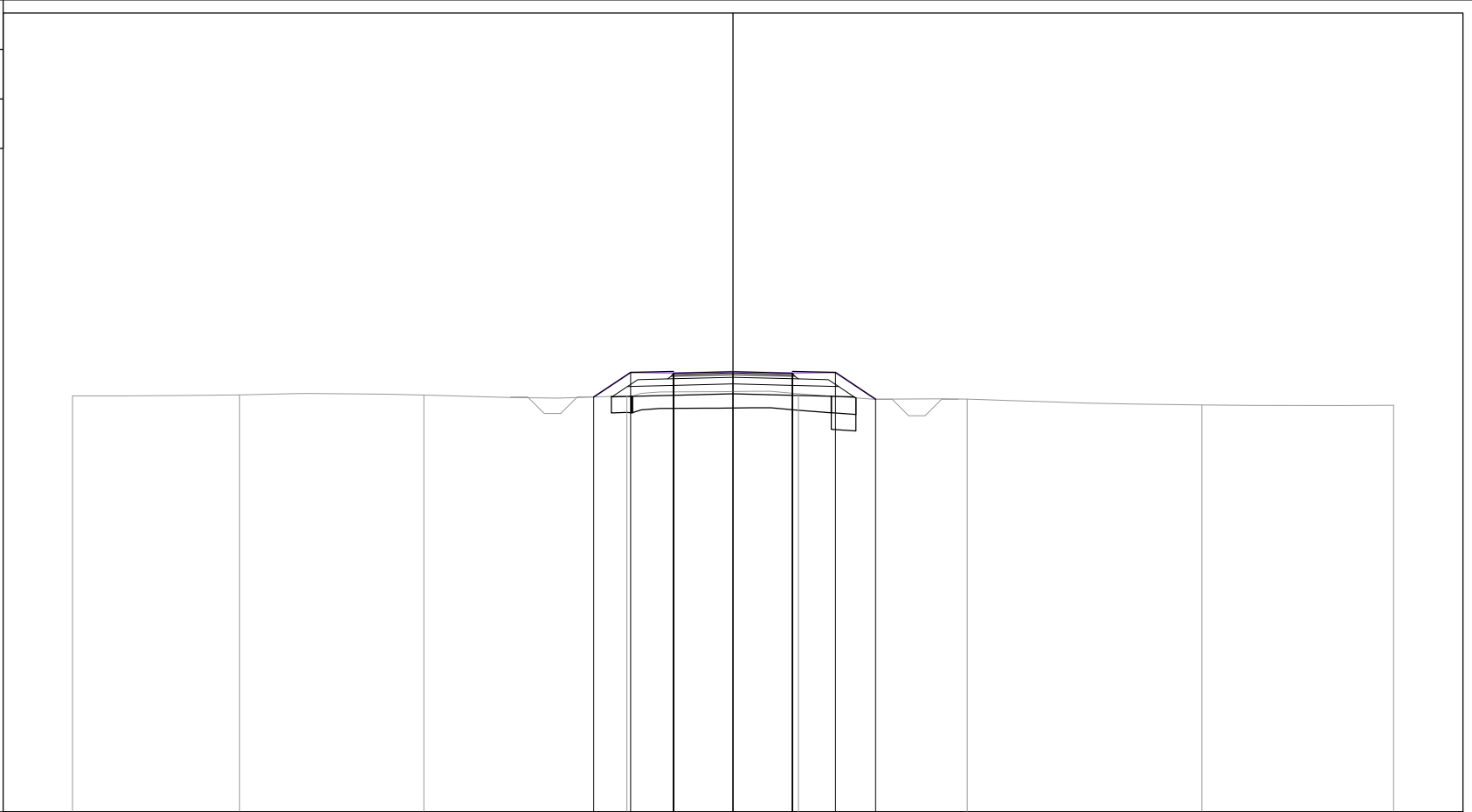


PROFILO NV33

SEZIONE 8

PROGRESSIVA 350.00

FO	FOSSO SC	m <sup>2</sup>	1.00
FR	FOSSO R	m <sup>2</sup>	0.01
RI	RILEVATO	m <sup>2</sup>	0.01
a	BONIFICA	m	0.78
ba	BASE	m	3.95
bi	BINDER	m	3.74
f	FONDAZIONE	m	6.40
sc	SCOTICO SC	m	6.62
sf	SUPERCOMPATTATO	m	7.34
sr	SCOTICO RIL	m	0.78
u	USURA	m	3.66
v	TERRENO VEGETALE	m	4.94



474

200  
200

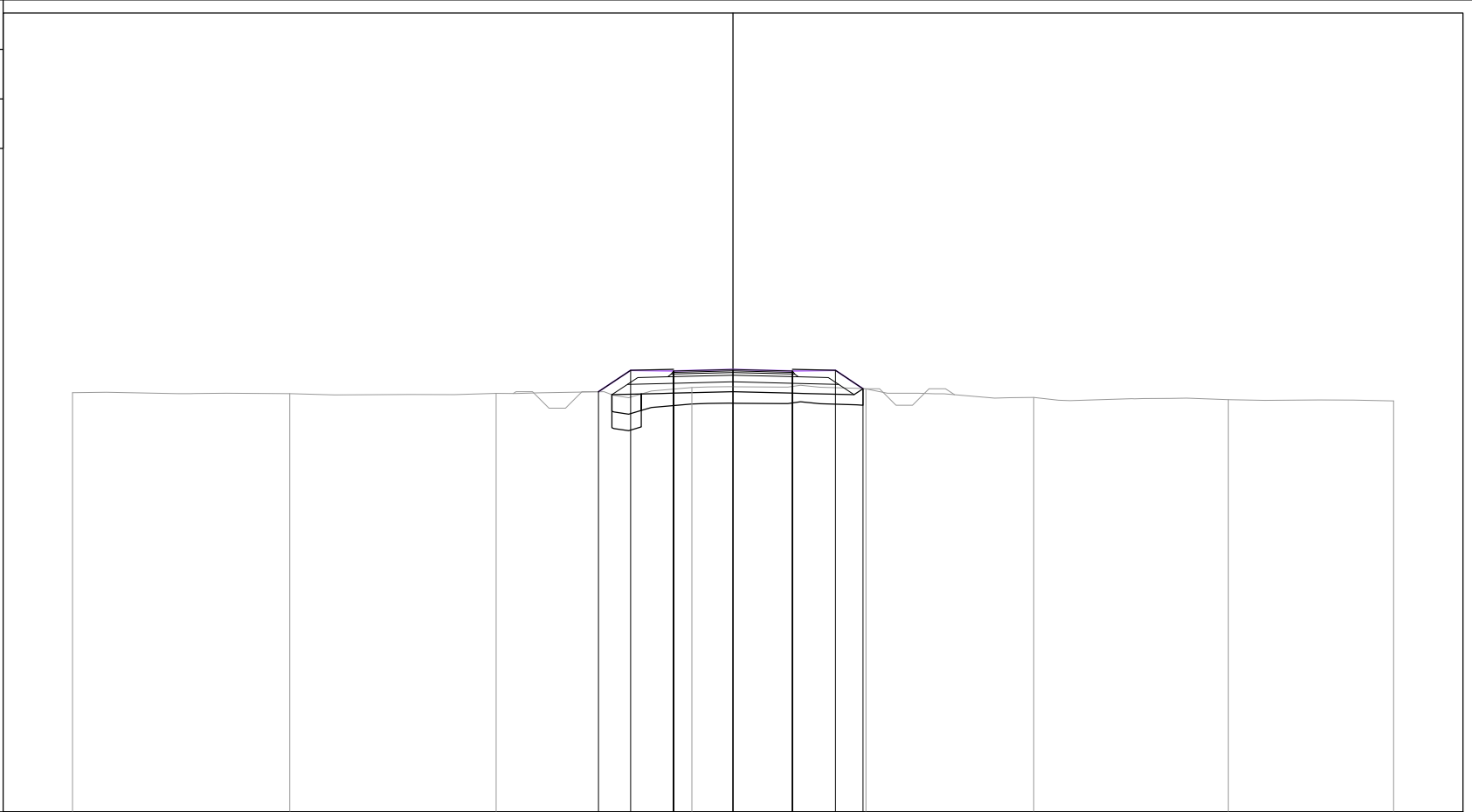
PROGRESSIVE TERRENO	-20.00	-14.94	-9.36	-3.22	1.98	7.09	14.20	20.00				
PARZIALI TERRENO	5.06	5.58	6.14	5.20	5.11	7.11	5.80					
QUOTE TERRENO	486.60	486.63	486.63	486.60	486.67	486.50	486.33	486.32				
PROGRESSIVE PROGETTO				-4.22	-3.10	-1.80	-1.80	0.00	1.80	1.80	3.10	4.32
PARZIALI PROGETTO				1.12	1.30	1.80	1.80	1.30	1.22			
QUOTE PROGETTO				486.57	487.31	487.29	487.29	487.34	487.29	487.29	487.31	486.50

PROFILO NV33

SEZIONE 9

PROGRESSIVA 371.63

FO	FOSSO SC	m <sup>2</sup>	0.78
FR	FOSSO R	m <sup>2</sup>	0.15
RI	RILEVATO	m <sup>2</sup>	0.05
a	BONIFICA	m	0.89
ba	BASE	m	3.95
bi	BINDER	m	3.74
f	FONDAZIONE	m	6.40
sc	SCOTICO SC	m	6.72
sf	SUPERCOMPATTATO	m	7.34
sr	SCOTICO RIL	m	0.89
u	USURA	m	3.66
v	TERRENO VEGETALE	m	4.40



474

200  
200

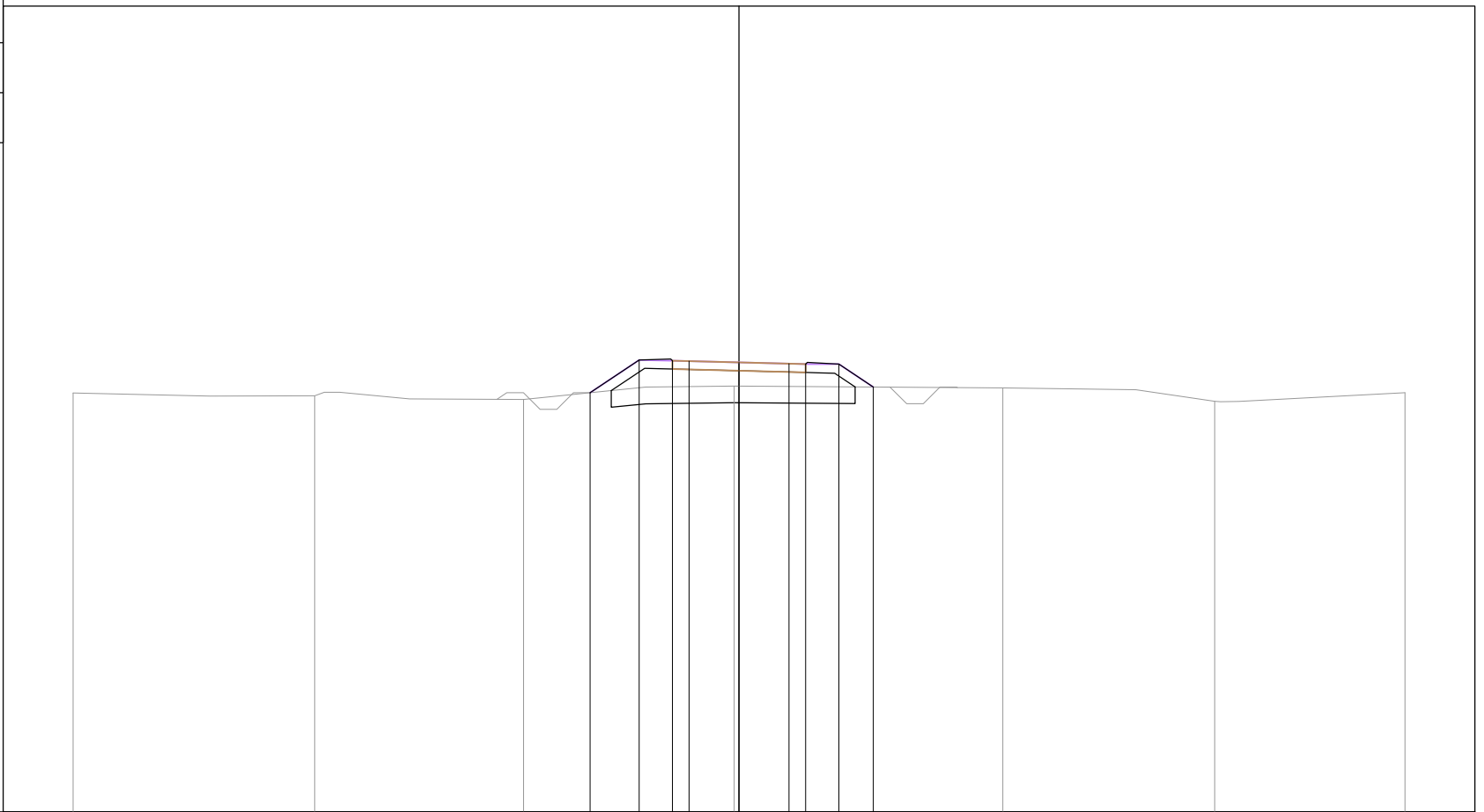
PROGRESSIVE TERRENO	-20.00	-13.42	-7.17	-1.25	4.03	9.11	15.00	20.00				
PARZIALI TERRENO	6.58	6.25	5.92	5.28	5.08	5.89	5.00					
QUOTE TERRENO	486.70	486.67	486.68	486.86	486.82	486.56	486.49	486.45				
PROGRESSIVE PROGETTO				-4.07	-3.10	-1.80	-1.80	0.00	1.80	1.80	3.10	3.93
PARZIALI PROGETTO				0.97	1.30	1.80	1.80	1.30	0.83			
QUOTE PROGETTO				486.73	487.38	487.36	487.36	487.40	487.36	487.36	487.38	486.82

PROFILO NV33-B

SEZIONE 1

PROGRESSIVA 0.00

FO FOSSO SC	m <sup>2</sup>	0.82
FR FOSSO R	m <sup>2</sup>	0.16
RI RILEVATO	m <sup>2</sup>	3.11
ms MISTO STABILIZZATO	m	4.00
sr SCOTICO RIL	m	7.33
v TERRENO VEGETALE	m	4.50



200 200

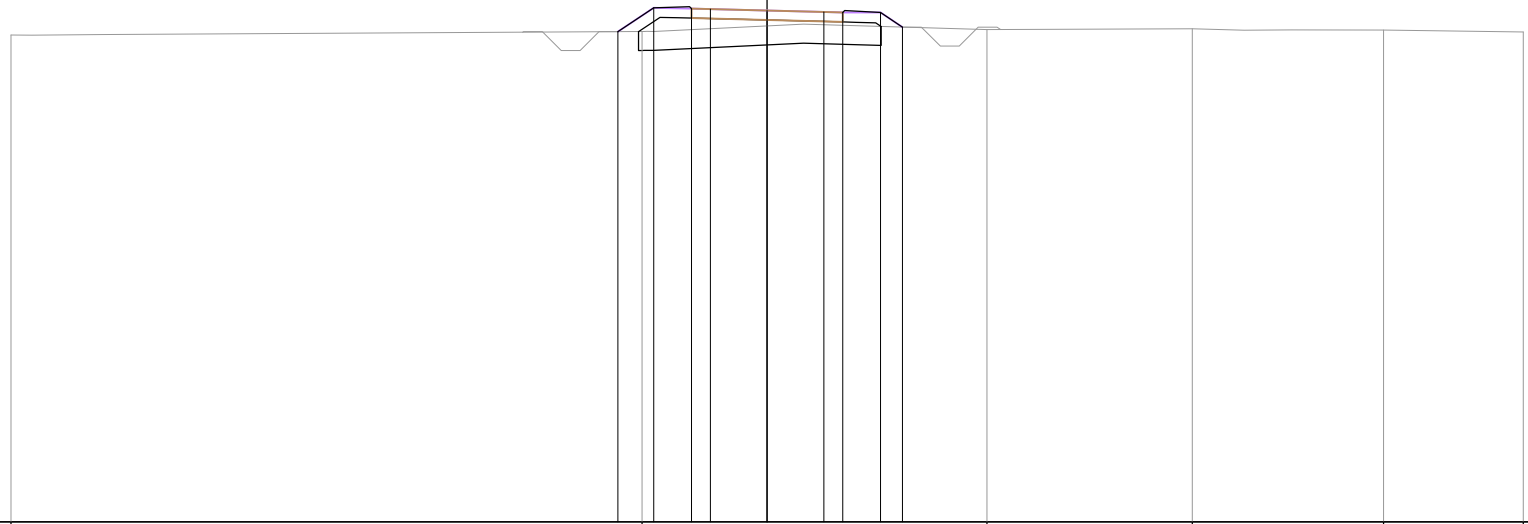
PROGRESSIVE TERRENO	-20.00	-12.74	-6.47	-0.14	7.92	14.29	20.00					
PARZIALI TERRENO	7.26	6.27	6.33	8.06	6.37	5.71						
QUOTE TERRENO	485.58	485.49	485.39	485.79	485.73	485.33	485.59					
PROGRESSIVE PROGETTO				-4.47	-3.00	-2.00	-1.50	0.00	1.50	2.00	3.00	4.03
PARZIALI PROGETTO				1.47	1.00	0.50	1.50	1.50	0.50	1.00	1.03	
QUOTE PROGETTO				485.59	486.57	486.55	486.54	486.50	486.46	486.45	486.45	485.76

PROFILO NV33-B

SEZIONE 2

PROGRESSIVA 50.00

FO FOSSO SC	m <sup>2</sup>	0.92
FR FOSSO R	m <sup>2</sup>	0.03
RI RILEVATO	m <sup>2</sup>	1.16
ms MISTO STABILIZZATO	m	4.00
sr SCOTICO RIL	m	6.42
v TERRENO VEGETALE	m	3.53



473

200  
200

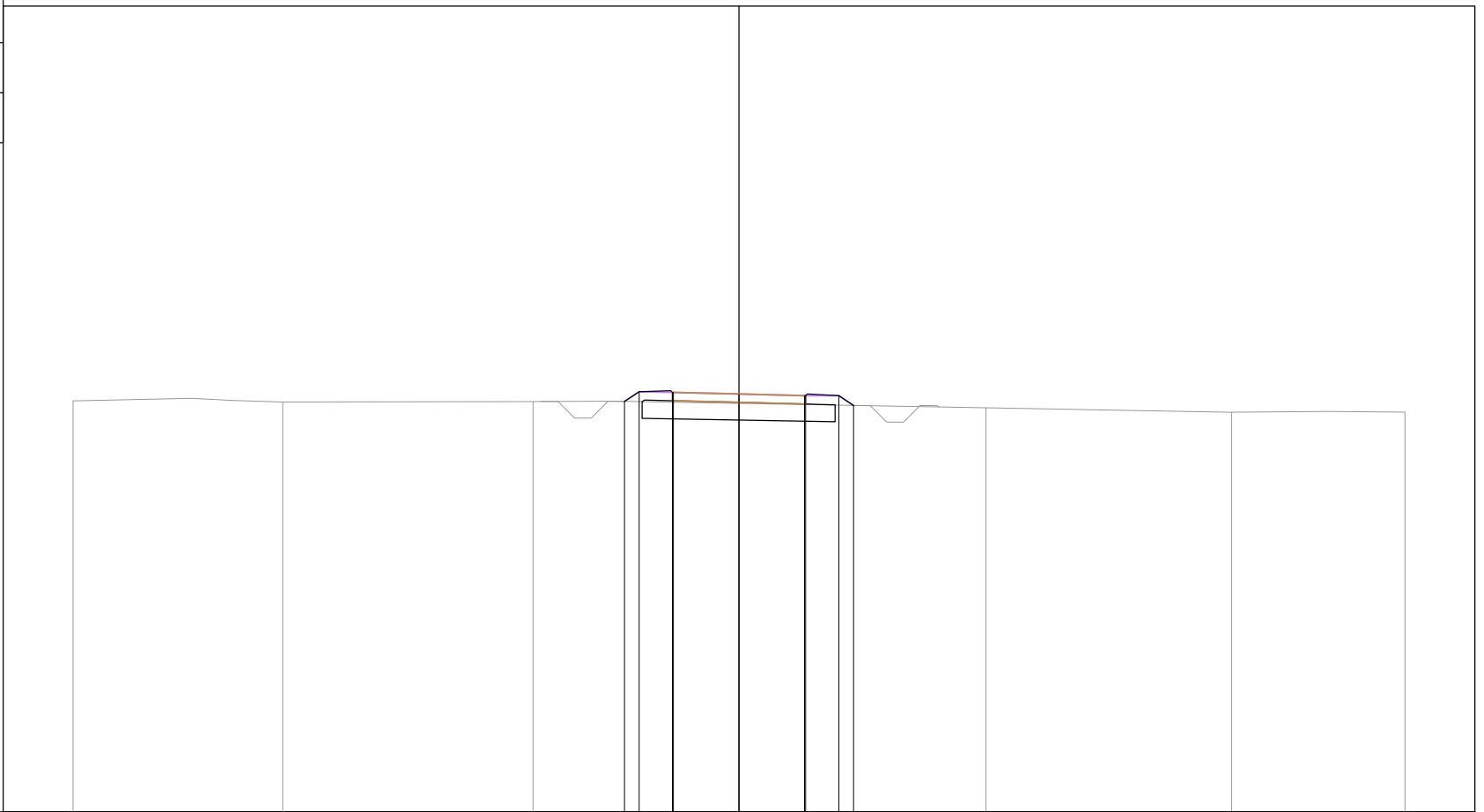
PROGRESSIVE TERRENO	-20.00		-3.31		5.81		11.25		16.31		20.00
PARZIALI TERRENO		16.69		9.12		5.44	5.06		3.69		
QUOTE TERRENO	485.88		485.97		486.02		486.04		486.01		485.96
PROGRESSIVE PROGETTO			-3.95	-3.00	-2.00	-1.50	0.00	1.50	2.00	3.00	3.58
PARZIALI PROGETTO		0.95	1.00	0.50	1.50	1.50	0.50	1.00	0.58		
QUOTE PROGETTO		485.97	486.60	486.58	486.56	486.53	486.49	486.47	486.47	486.09	

PROFILO NV33-B

SEZIONE 3

PROGRESSIVA 100.00

FO FOSSO SC	m <sup>2</sup>	0.99
FR FOSSO R	m <sup>2</sup>	0.02
RI RILEVATO	m <sup>2</sup>	0.17
ms MISTO STABILIZZATO	m	4.00
sr SCOTICO RIL	m	5.80
v TERRENO VEGETALE	m	2.88



474

200  
200

PROGRESSIVE TERRENO	-20.00	-13.70	-6.19	7.42	14.80	20.00
PARZIALI TERRENO	6.30	7.51	13.61	7.38	5.20	
QUOTE TERRENO	486.34	486.31	486.32	486.14	486.00	486.01
PROGRESSIVE PROGETTO						
PARZIALI PROGETTO						
QUOTE PROGETTO						

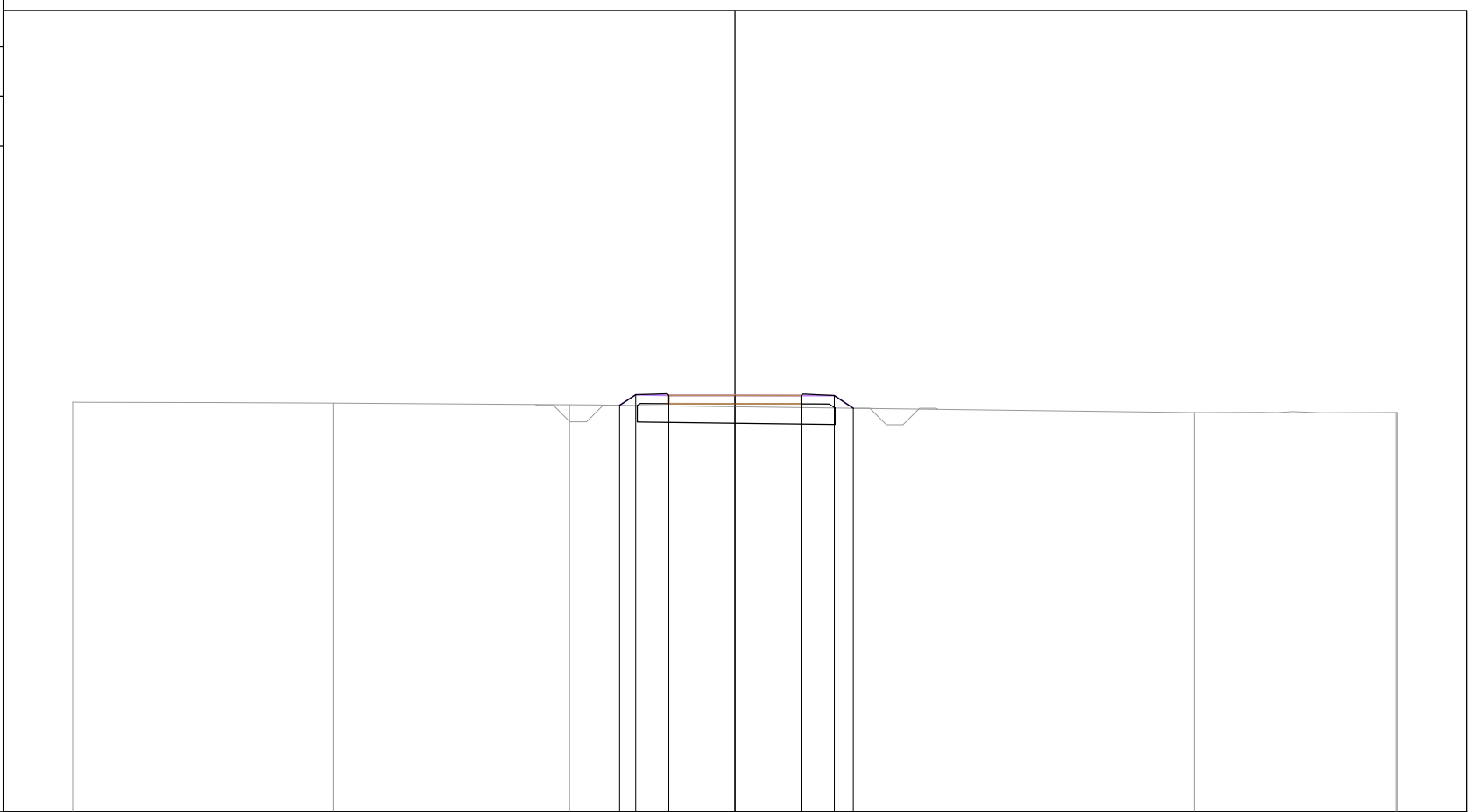
486.33	0.44	-3.44
486.62	1.00	-3.00
486.60	0.03	-2.00
486.60	1.97	-1.97
486.55	0.00	0.00
486.50	1.97	1.97
486.50	0.03	2.00
486.50	1.00	3.00
486.21	0.44	3.44

PROFILO NV33-B

SEZIONE 4

PROGRESSIVA 150.00

FO FOSSO SC	m <sup>2</sup>	1.02
FR FOSSO R	m <sup>2</sup>	0.01
RI RILEVATO	m <sup>2</sup>	0.53
ms MISTO STABILIZZATO	m	4.00
sr SCOTICO RIL	m	5.97
v TERRENO VEGETALE	m	3.05



474

200  
200

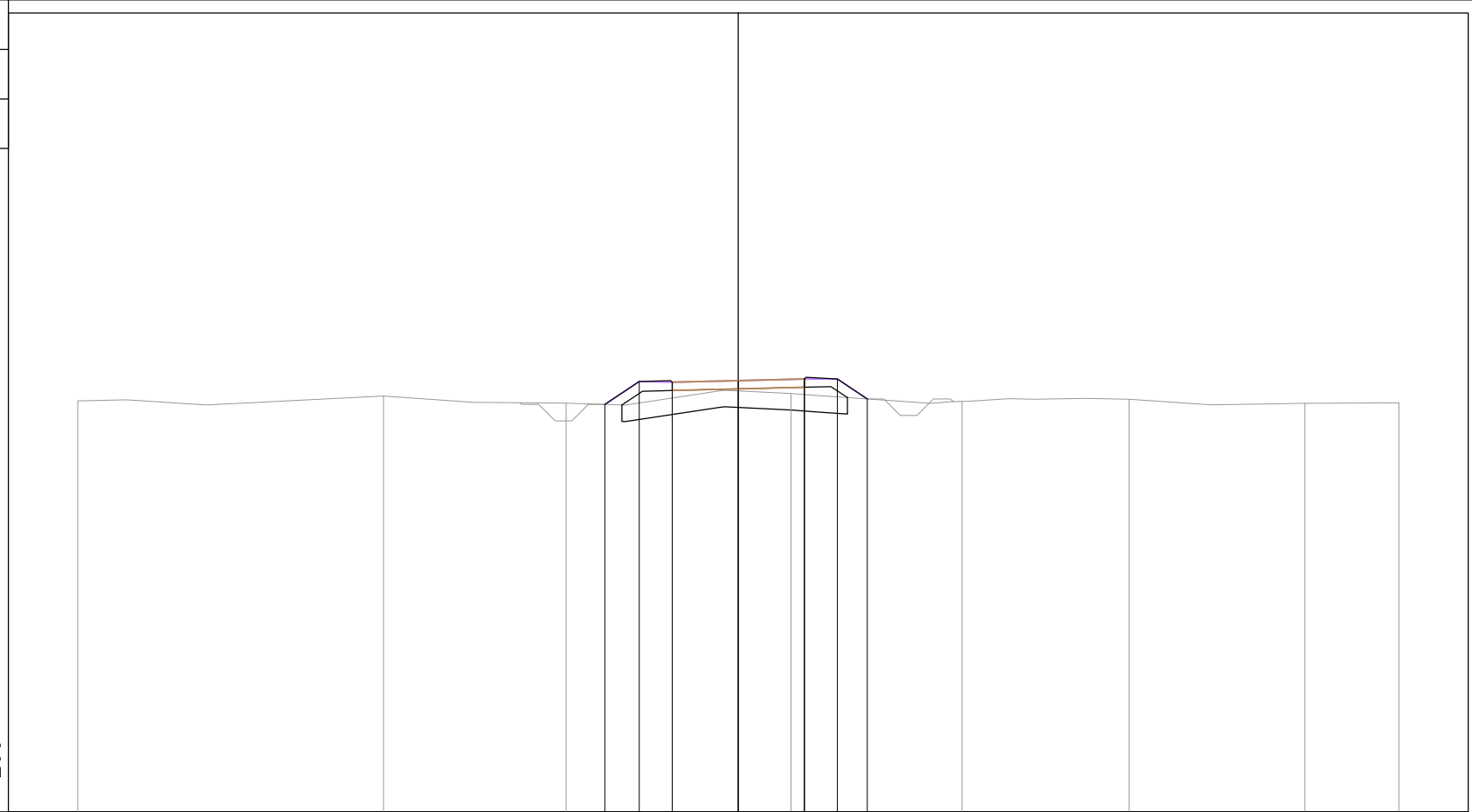
PROGRESSIVE TERRENO	-20.00	-12.13	-5.00		13.87	19.97	20.00					
PARZIALI TERRENO	7.87	7.13		18.87	6.10	0.03						
QUOTE TERRENO	486.37	486.35	486.29		486.06	486.06	486.06					
PROGRESSIVE PROGETTO				-3.48	-3.00	-2.00	-2.00	0.00	2.00	2.00	3.00	3.57
PARZIALI PROGETTO				0.48	1.00	2.00	2.00	1.00	0.57			
QUOTE PROGETTO				486.28	486.60	486.58	486.58	486.58	486.57	486.57	486.57	486.19

PROFILO NV33-B

SEZIONE 5

PROGRESSIVA 200.00

FO FOSSO SC	m <sup>2</sup>	0.99
FR FOSSO R	m <sup>2</sup>	0.07
RI RILEVATO	m <sup>2</sup>	1.17
ms MISTO STABILIZZATO	m	4.00
sr SCOTICO RIL	m	6.83
v TERRENO VEGETALE	m	3.95



200  
200

PROGRESSIVE TERRENO	-20.00	-10.74	-5.21	1.60	6.77	11.83	17.15	20.00			
PARZIALI TERRENO		9.26	5.53	6.81	5.17	5.06	5.32	2.85			
QUOTE TERRENO	486.45	486.60	486.38	486.68	486.44	486.50	486.38	486.39			
PROGRESSIVE PROGETTO			-4.04	-3.00	-2.00	-2.00	0.00	2.00	2.00	3.00	3.91
PARZIALI PROGETTO			1.04	1.00	2.00	2.00	1.00	0.91			
QUOTE PROGETTO			486.34	487.04	487.02	487.02	487.07	487.12	487.12	487.12	486.51

PROFILO NV33-B

SEZIONE 6

PROGRESSIVA 202.55

474  
200 200

PROGRESSIVE TERRENO	-20.00	-8.81	-2.72	3.44	9.19	14.81	20.00
PARZIALI TERRENO	11.19	6.09	6.16	5.75	5.62	5.19	
QUOTE TERRENO	486.27	486.54	486.33	486.55	486.72	486.72	486.71
PROGRESSIVE PROGETTO							
PARZIALI PROGETTO							
QUOTE PROGETTO							

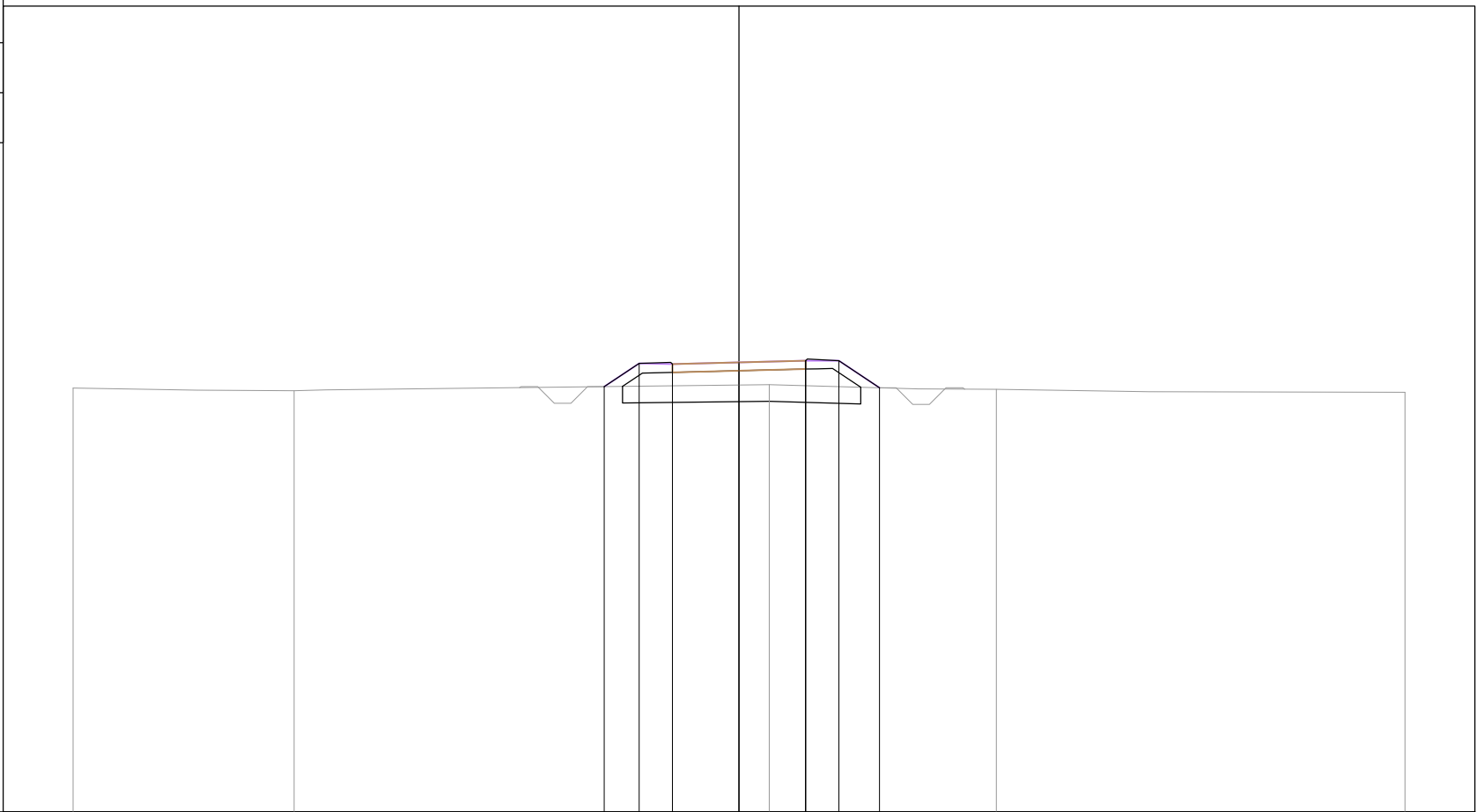


PROFILO NV33-A

SEZIONE 1

PROGRESSIVA 0.00

FO FOSSO SC	m <sup>2</sup>	0.93
FR FOSSO R	m <sup>2</sup>	0.03
RI RILEVATO	m <sup>2</sup>	2.88
ms MISTO STABILIZZATO	m	4.00
sr SCOTICO RIL	m	7.15
v TERRENO VEGETALE	m	4.27



200  
200

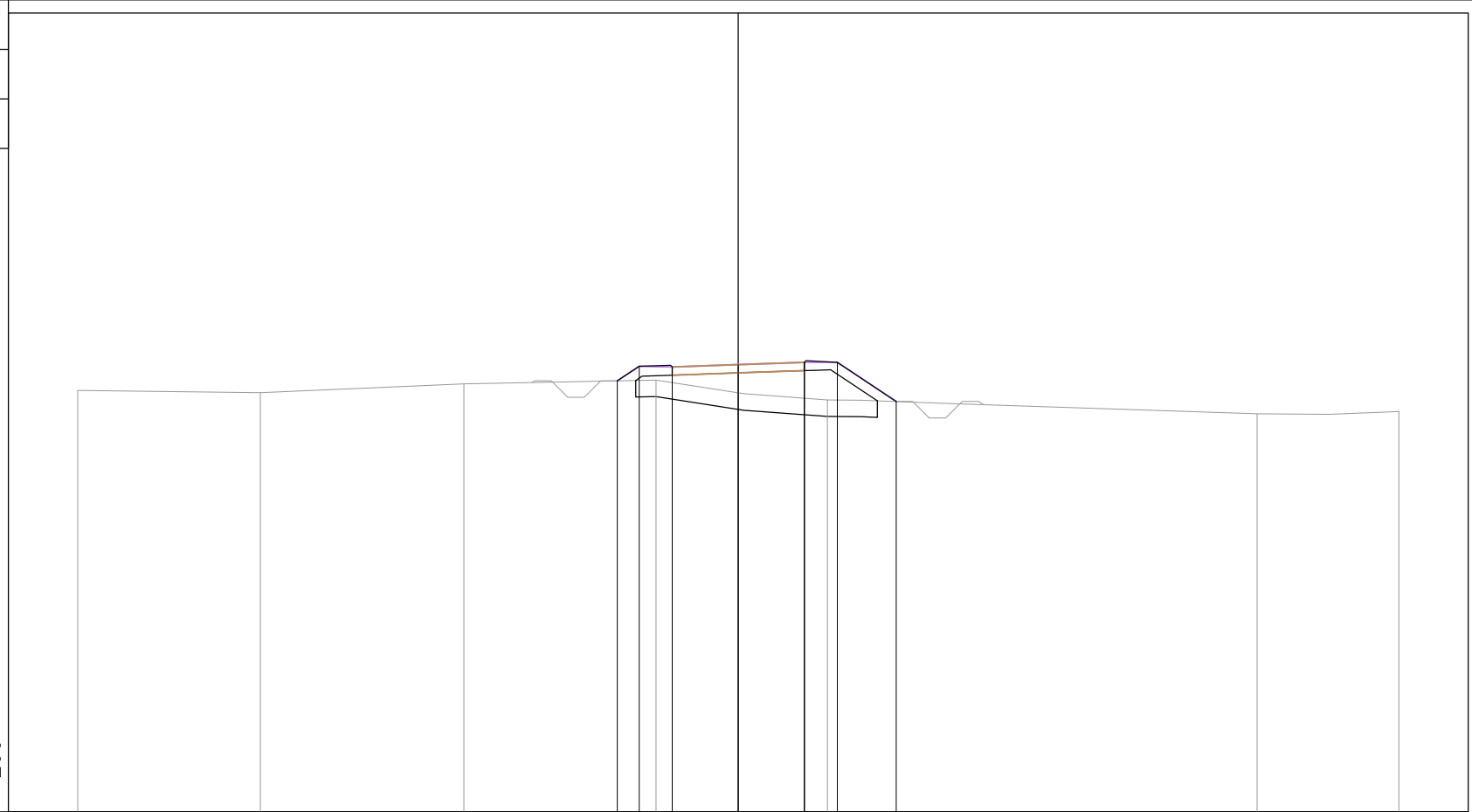
PROGRESSIVE TERRENO	-20.00	-13.36	0.91	7.73	20.00						
PARZIALI TERRENO	6.64	14.27	6.82	12.27							
QUOTE TERRENO	486.73	486.65	486.83	486.69	486.60						
PROGRESSIVE PROGETTO			-4.05	-3.00	-2.00	-2.00	0.00	2.00	2.00	3.00	4.22
PARZIALI PROGETTO			1.05	1.00	2.00	2.00	1.00	1.22			
QUOTE PROGETTO			486.77	487.47	487.45	487.45	487.50	487.55	487.55	487.55	486.74

PROFILO NV33-A

SEZIONE 2

PROGRESSIVA 50.00

FO FOSSO SC	m <sup>2</sup>	0.90
FR FOSSO R	m <sup>2</sup>	0.07
RI RILEVATO	m <sup>2</sup>	3.78
ms MISTO STABILIZZATO	m	4.00
sr SCOTICO RIL	m	7.32
v TERRENO VEGETALE	m	4.44



200  
200

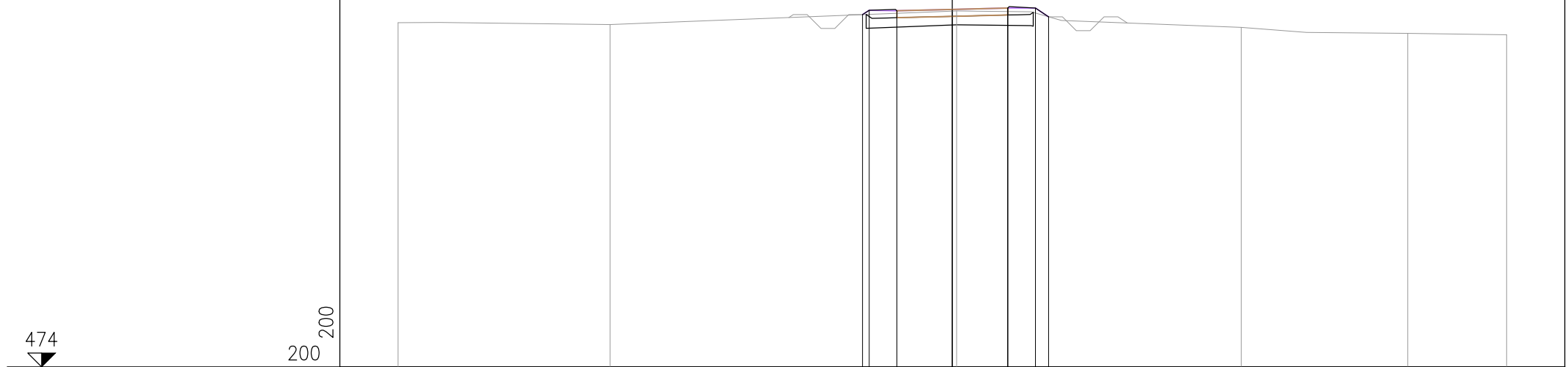
PROGRESSIVE TERRENO	-20.00	-14.47	-8.31	-2.49	2.70	15.71	20.00
PARZIALI TERRENO	5.53	6.16	5.82	5.19	13.01	4.29	
QUOTE TERRENO	486.77	486.70	486.97	487.08	486.48	486.06	486.13
PROGRESSIVE PROGETTO				-3.66	-3.00	-2.00	-2.00
PARZIALI PROGETTO				0.66	1.00	2.00	2.00
QUOTE PROGETTO				487.06	487.50	487.48	487.48
				487.55	487.62	487.62	487.62
				486.43			

PROFILO NV33-A

SEZIONE 3

PROGRESSIVA 100.00

FO FOSSO SC	m <sup>2</sup>	0.71
FR FOSSO R	m <sup>2</sup>	0.24
ms MISTO STABILIZZATO	m	4.00
sc SCOTICO SC	m	6.03
v TERRENO VEGETALE	m	2.71



PROGRESSIVE TERRENO	-20.00	-12.35	0.15	10.43	16.43	20.00
PARZIALI TERRENO	7.65	12.50	10.28	6.00	3.57	
QUOTE TERRENO	486.43	486.36	486.85	486.26	486.04	485.99
PROGRESSIVE PROGETTO						
PARZIALI PROGETTO						
QUOTE PROGETTO						

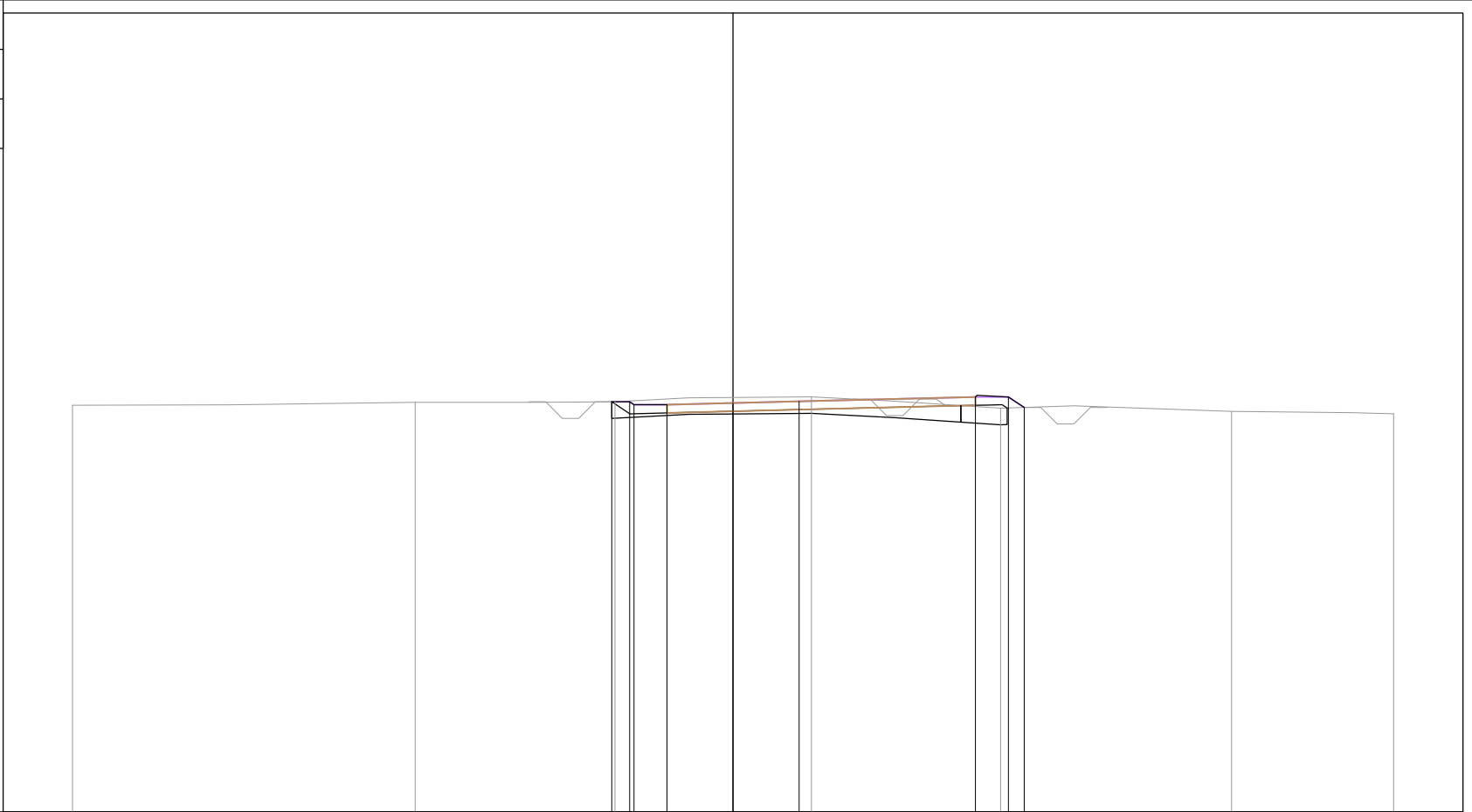
	-3.24	-3.00	-2.00	-2.00	0.00	2.00	2.00	3.00	3.47
	0.24	1.00	2.00	2.00	1.00	0.47			
	486.72	486.88	486.86	486.86	486.91	486.96	486.96	486.96	486.64

PROFILO NV33-A

SEZIONE 4

PROGRESSIVA 118.08

FO FOSSO SC	m <sup>2</sup>	1.25
FR FOSSO R	m <sup>2</sup>	0.09
RI RILEVATO	m <sup>2</sup>	0.08
ms MISTO STABILIZZATO	m	9.34
sc SCOTICO SC	m	10.57
sr SCOTICO RIL	m	1.40
v TERRENO VEGETALE	m	3.15



474

200  
200

PROGRESSIVE TERRENO	-20.00	-9.62	-3.57	2.38	8.10	15.10	20.00						
PARZIALI TERRENO		10.38	6.05	5.95	5.72	7.00	4.90						
QUOTE TERRENO	486.32	486.41	486.42	486.57	486.23	486.13	486.06						
PROGRESSIVE PROGETTO			-3.67	-3.13	-3.00	-2.00	0.00	2.00	486.44	5.34	7.34	8.34	8.82
PARZIALI PROGETTO			0.54	0.13	1.00	2.00	2.00			5.34	1.00	0.48	
QUOTE PROGETTO			486.42	486.42	486.34	486.34	486.34	486.39	486.44		486.57	486.57	486.25