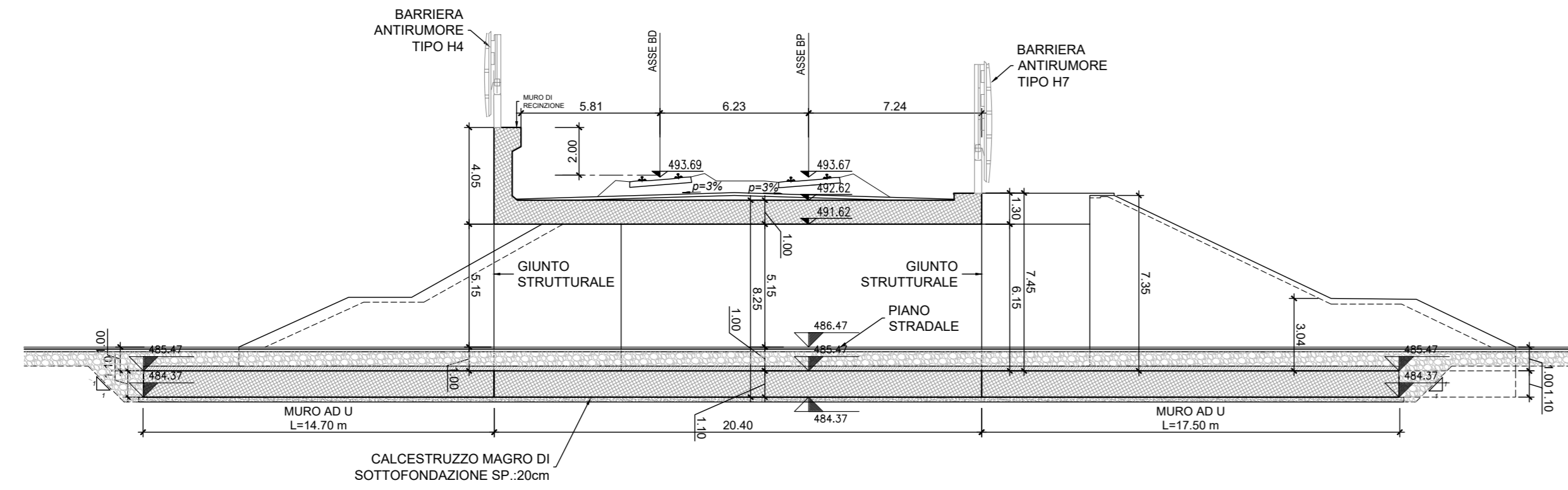
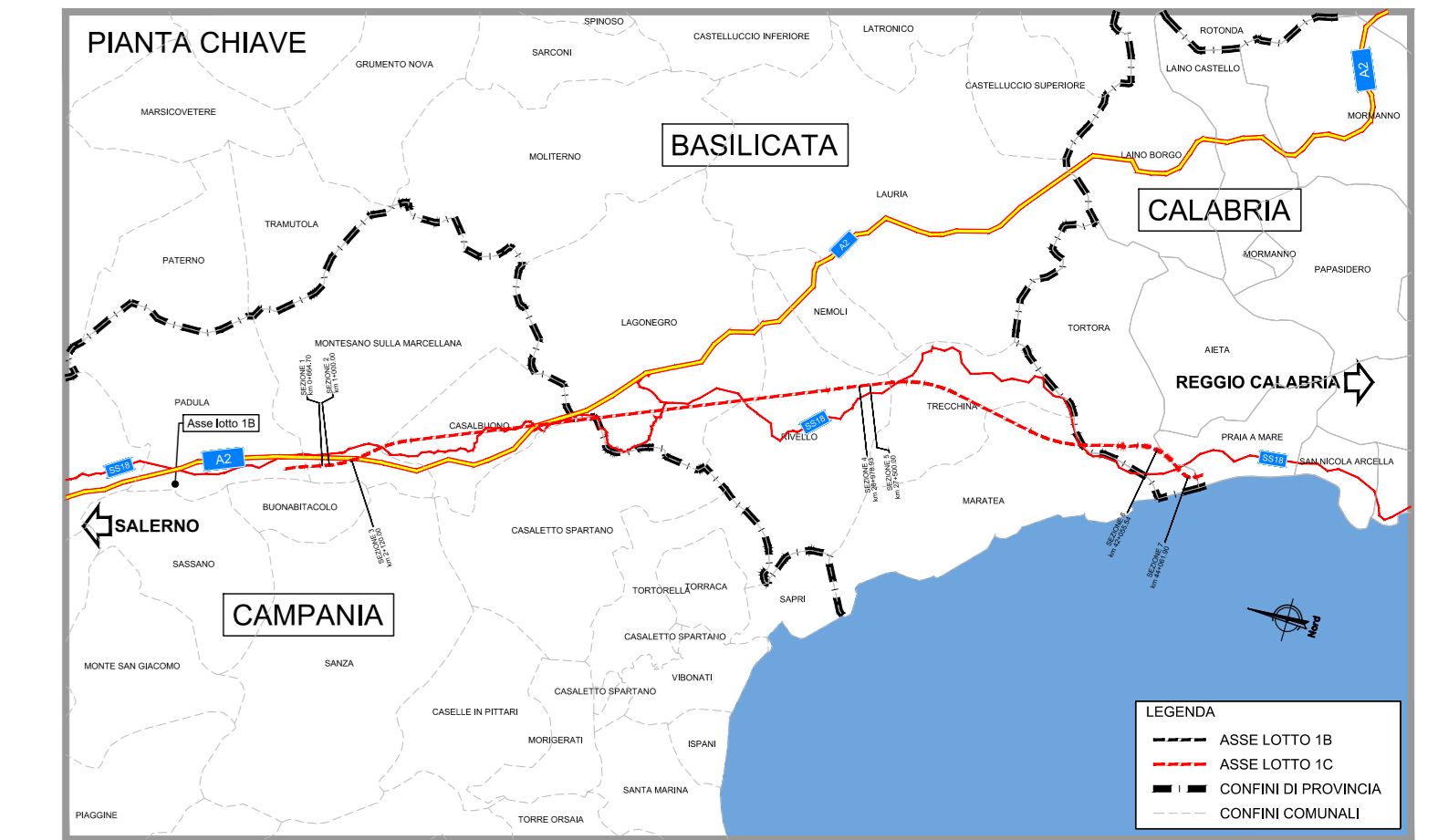
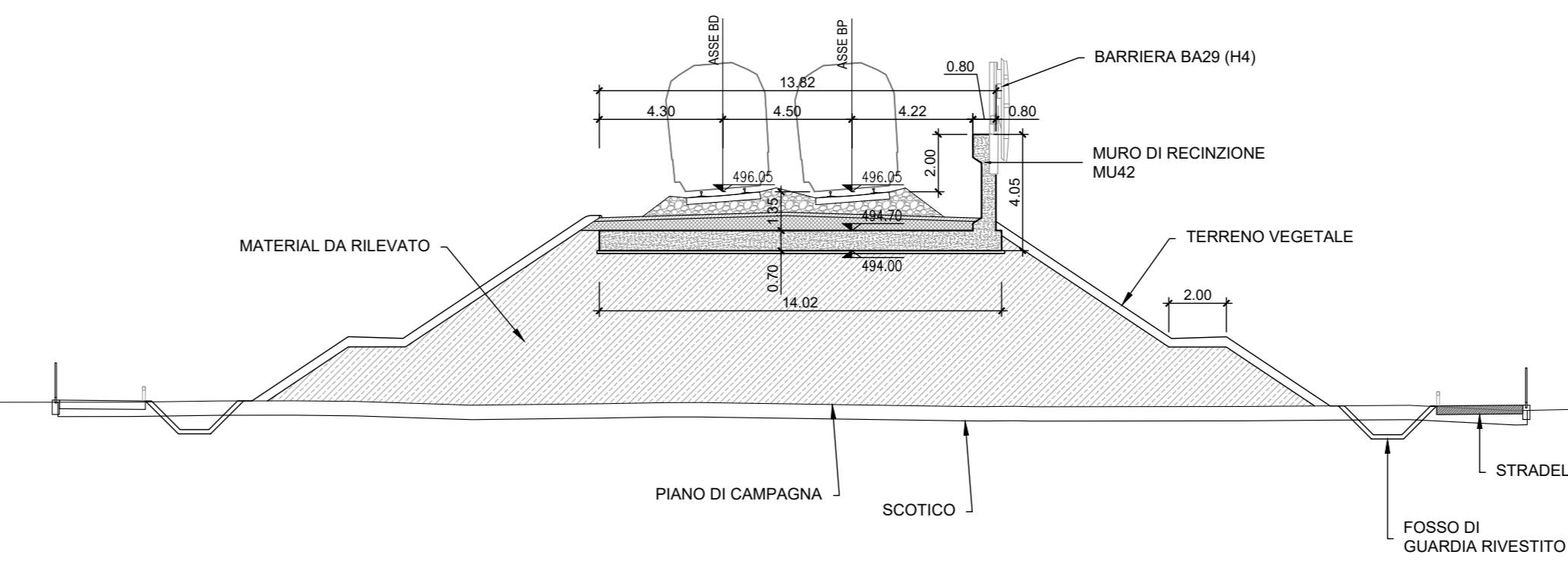


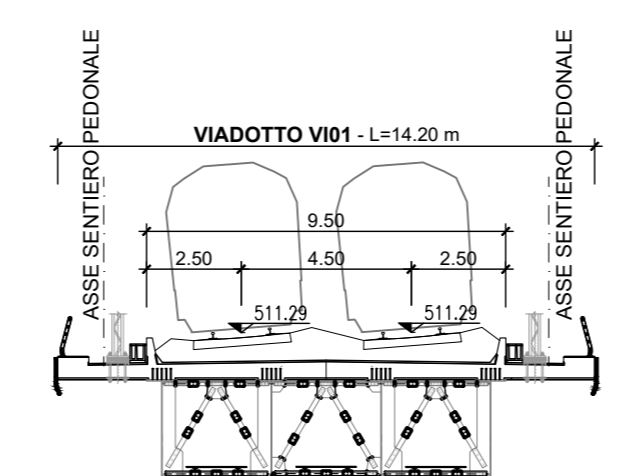
SEZIONE 1  
km 0+664.70  
Scala 1:200



SEZIONE 2  
km 1+000.00  
Scala 1:200

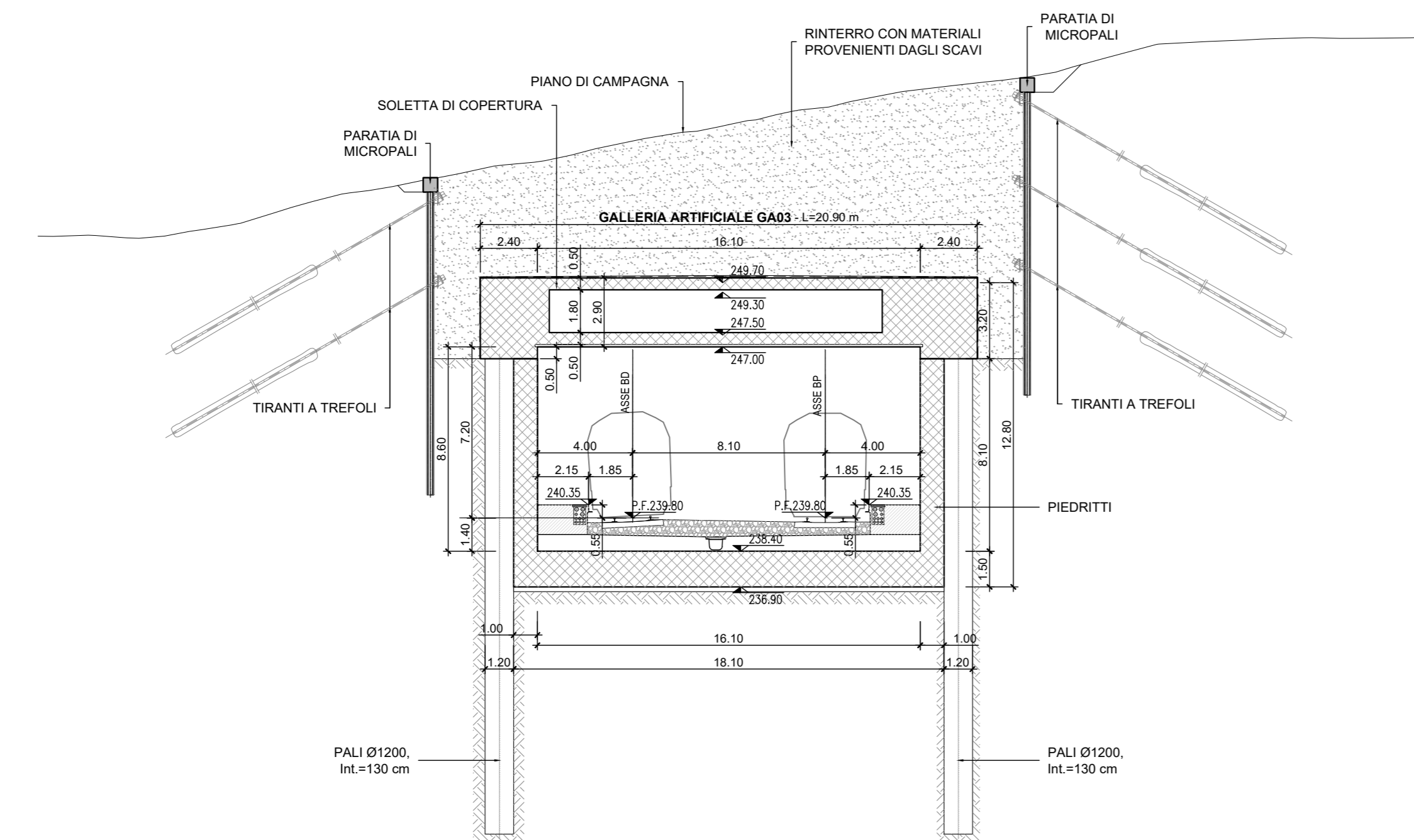


SEZIONE 3  
km 2+120.00  
Scala 1:200

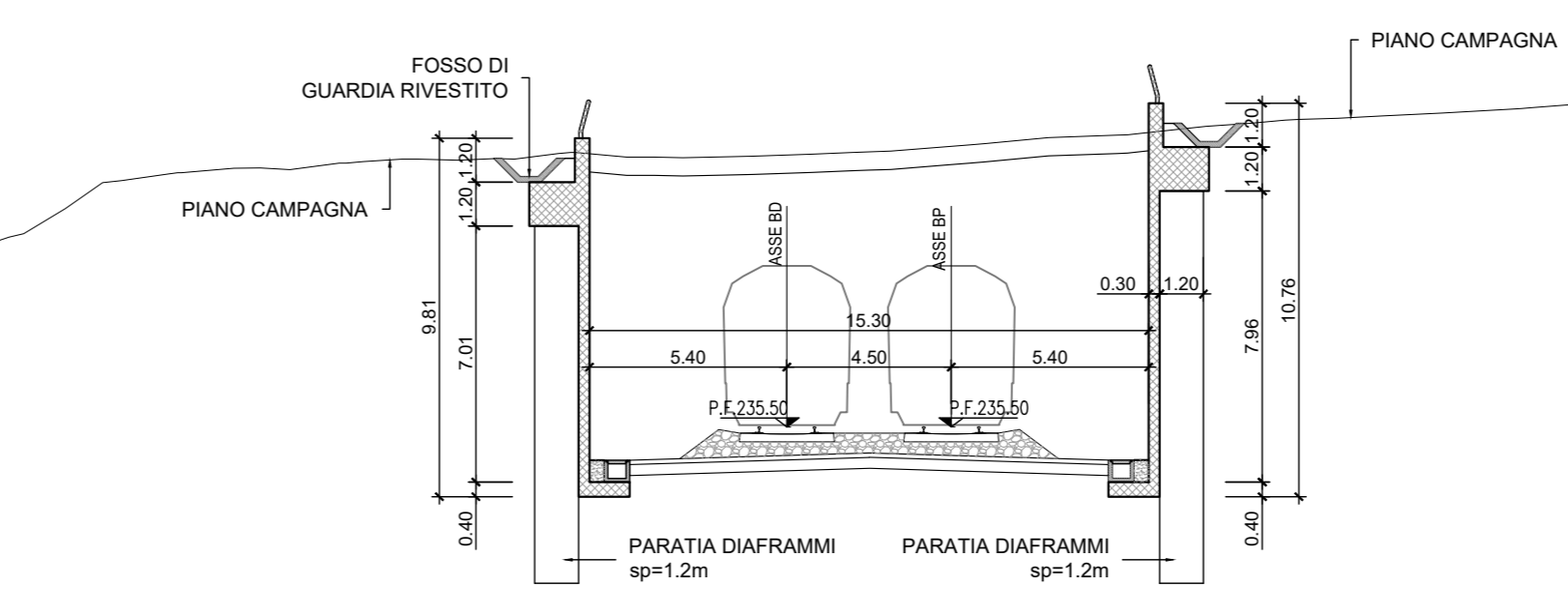


PIANO CAMPAGNA

SEZIONE 4  
km 26+978.70  
Scala 1:200



SEZIONE 5  
km 27+500.00  
Scala 1:200



COMMITTENTE: **RFI** RETE FERROVIARIA ITALIANA GRUPPO FERROVIE DELLO STATO ITALIANE

PROGETTAZIONE: **ITALFERR** GRUPPO FERROVIE DELLO STATO ITALIANE

U.O. COORDINAMENTO DI SISTEMA PFTE

PROGETTO DI FATTIBILITA' TECNICA ED ECONOMICA

LINEA SALERNO - REGGIO CALABRIA  
NUOVA LINEA AV SALERNO - REGGIO CALABRIA  
LOTTO 1C BUONABITACOLO - PRAIA  
INFRASTRUTTURA FERROVIARIA

Sezioni Trasversali caratteristiche Tav 1

SCALA: 1:200

Rev.	Descrizione	Redatto	Data	Verificato	Data	Approvato	Data	Autorizzato Data
A	Emissione esecutive	Z. Seleni	04-2021		04-2021		04-2021	04-2021
B	Emissione esecutive	Z. Seleni	10-2022		10-2022		10-2022	10-2022

File: RC2A.C.1.R.14.W9.IF.00.0.0.002.B n. Elab.: