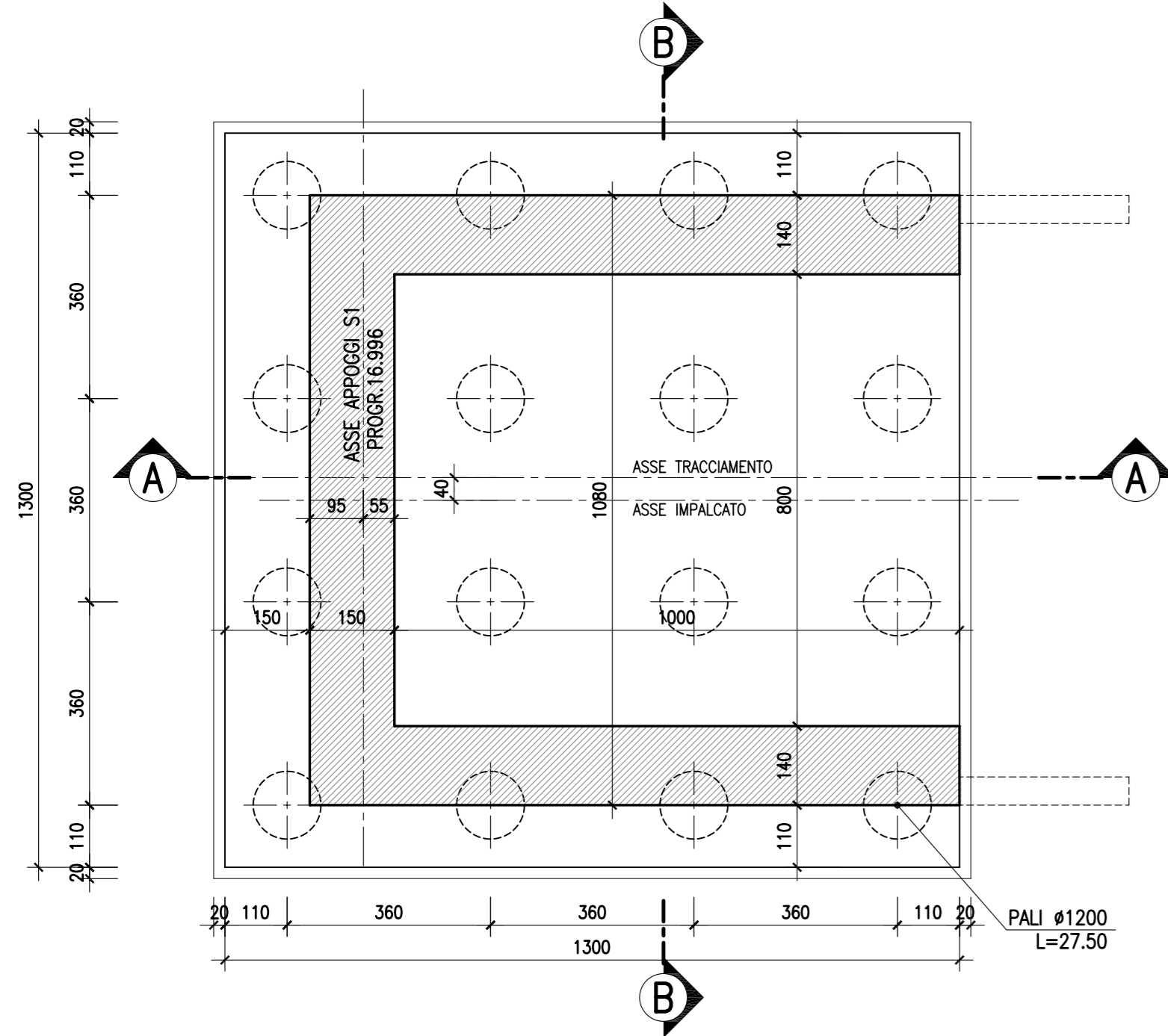
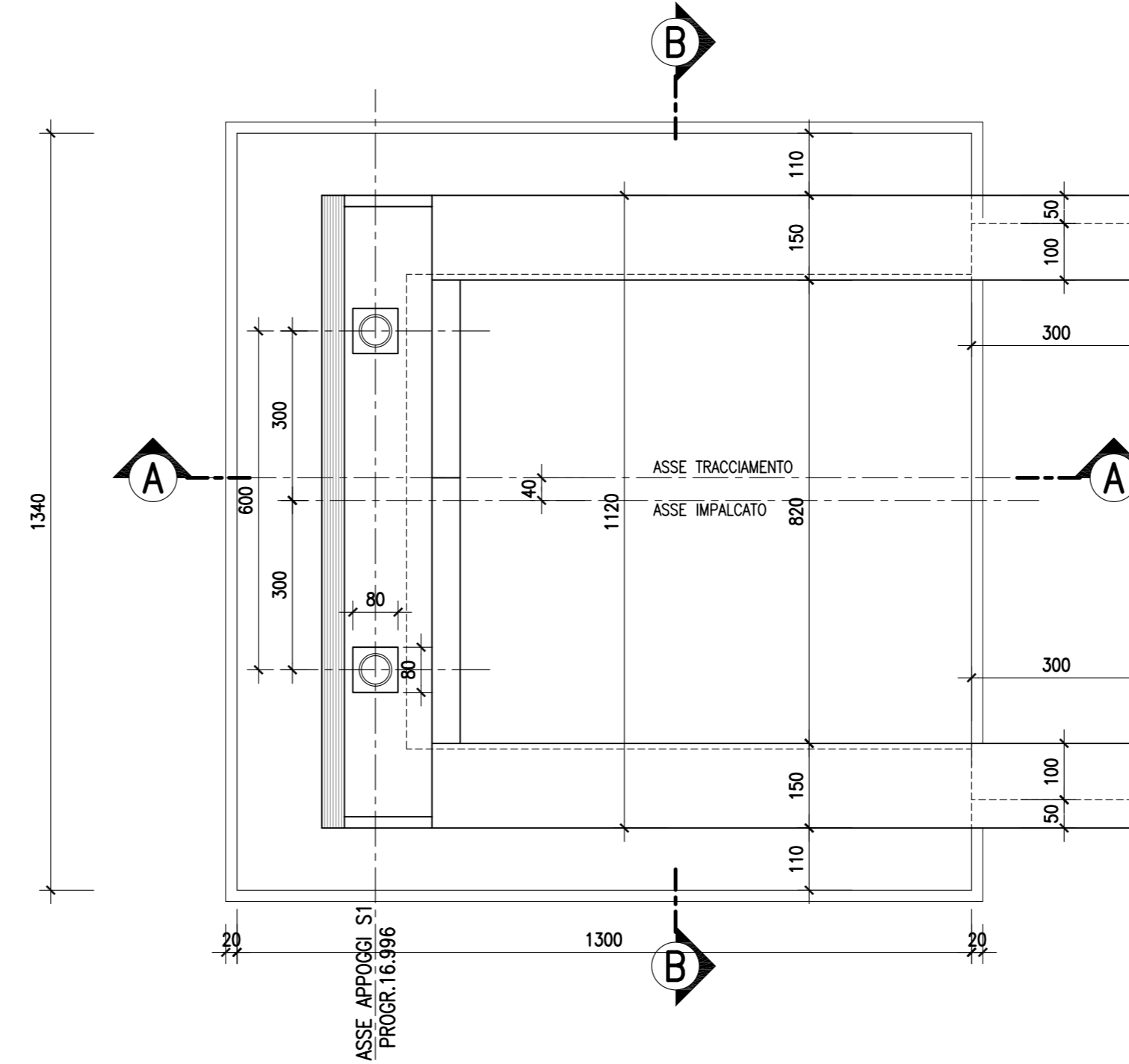


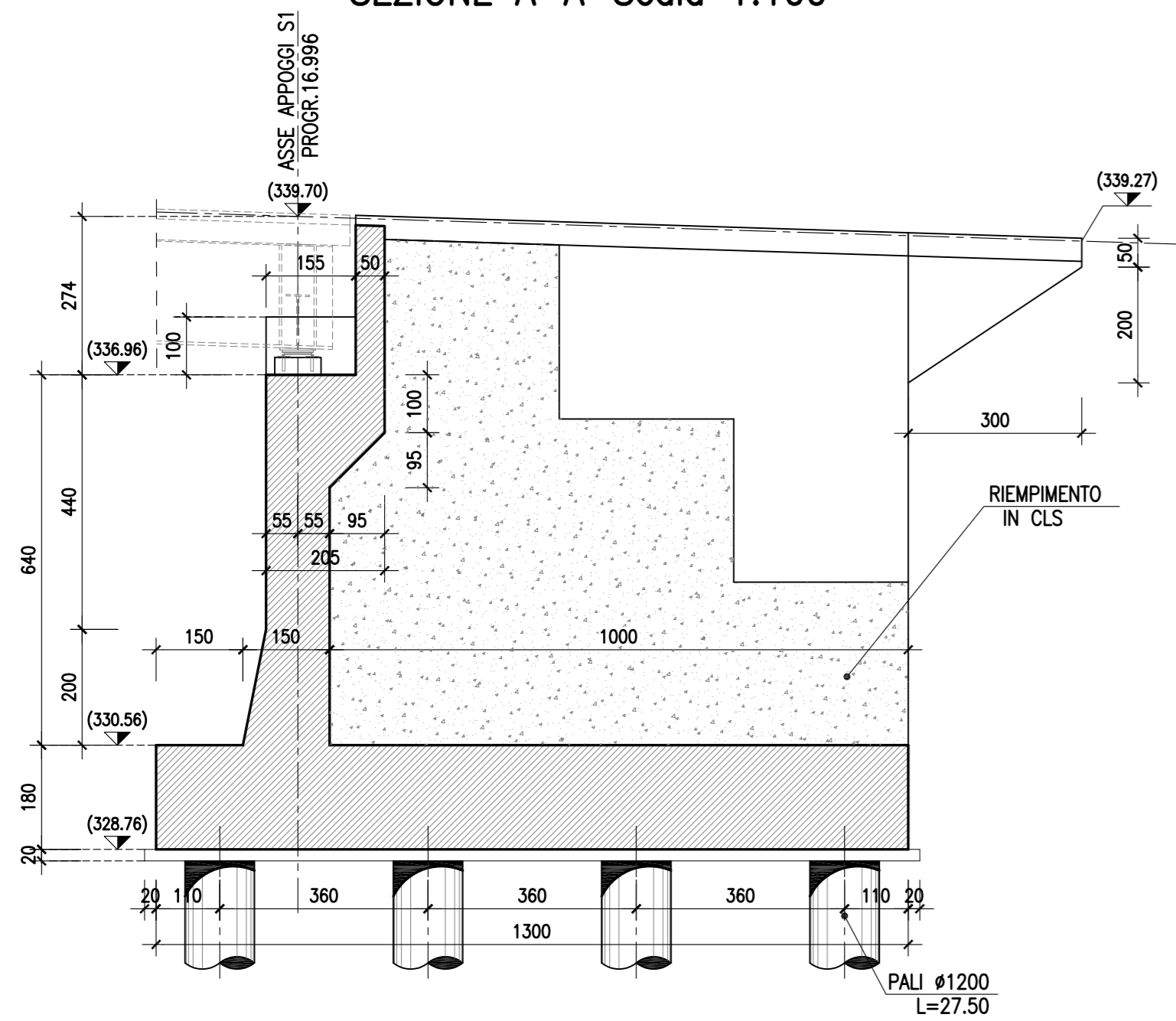
PIANTA ALLO SPICCATO—Scala 1:100



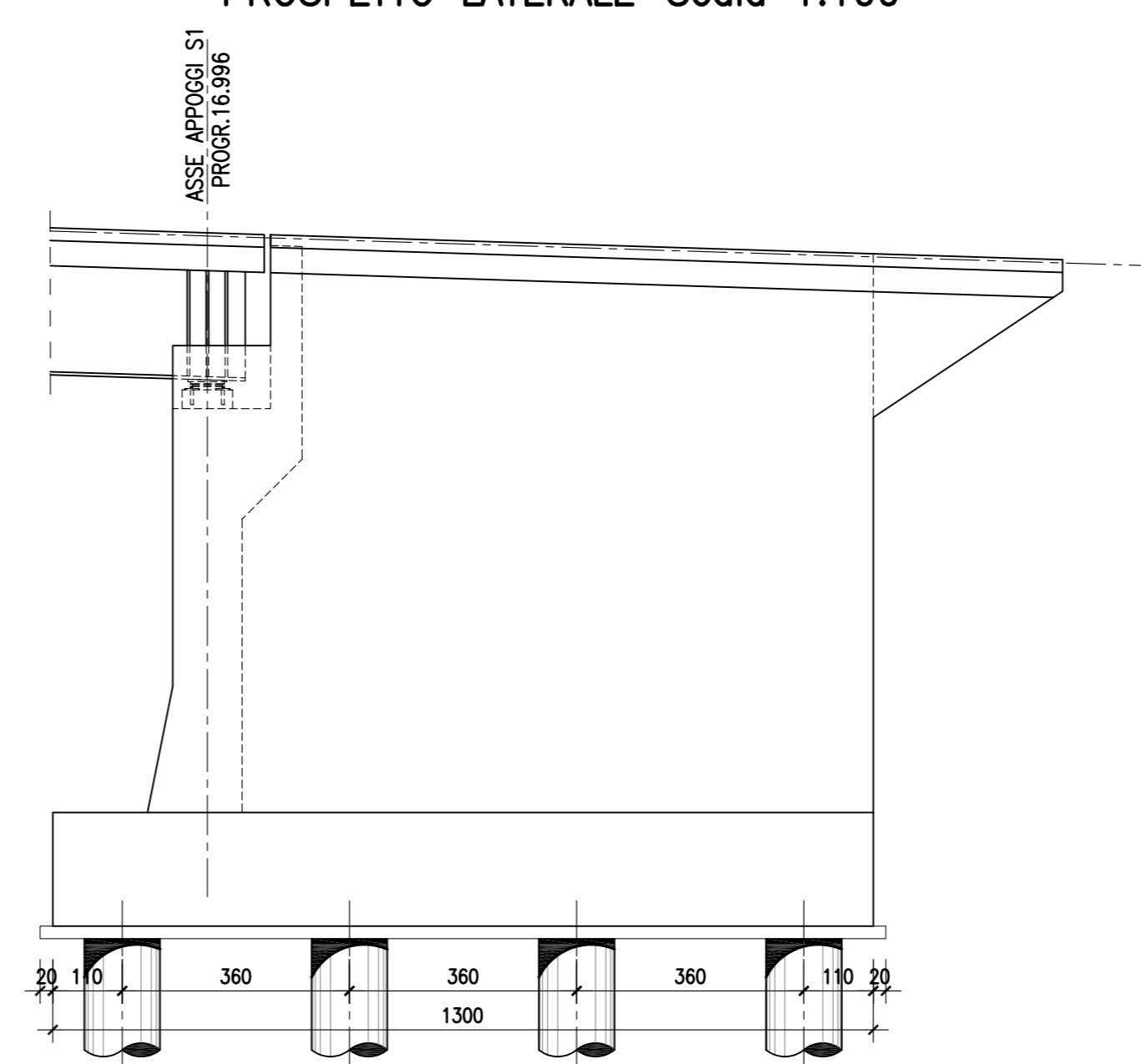
PIANTA A MURATURA SCOPERTA—Scala 1:100



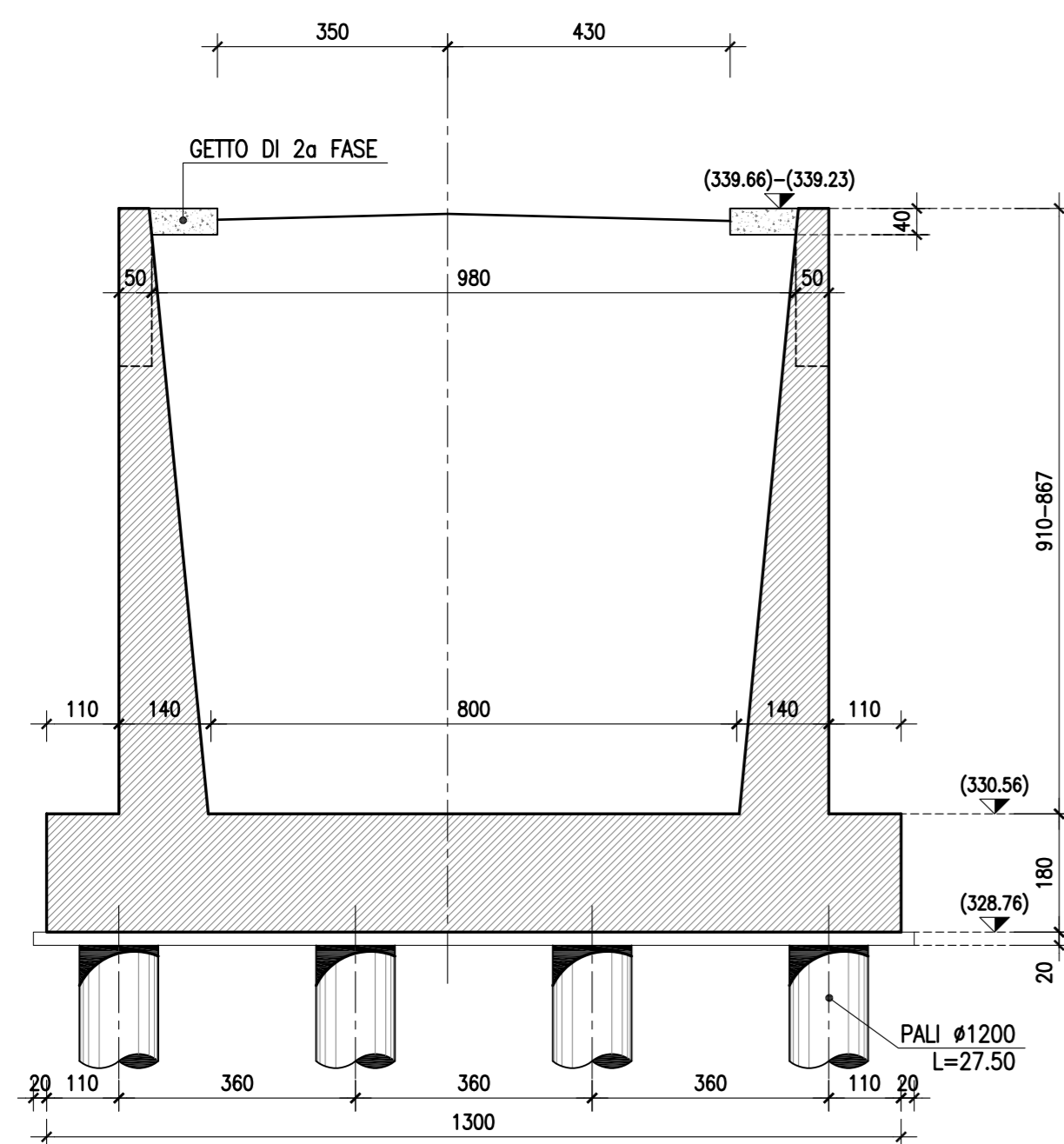
SEZIONE A-A—Scala 1:100



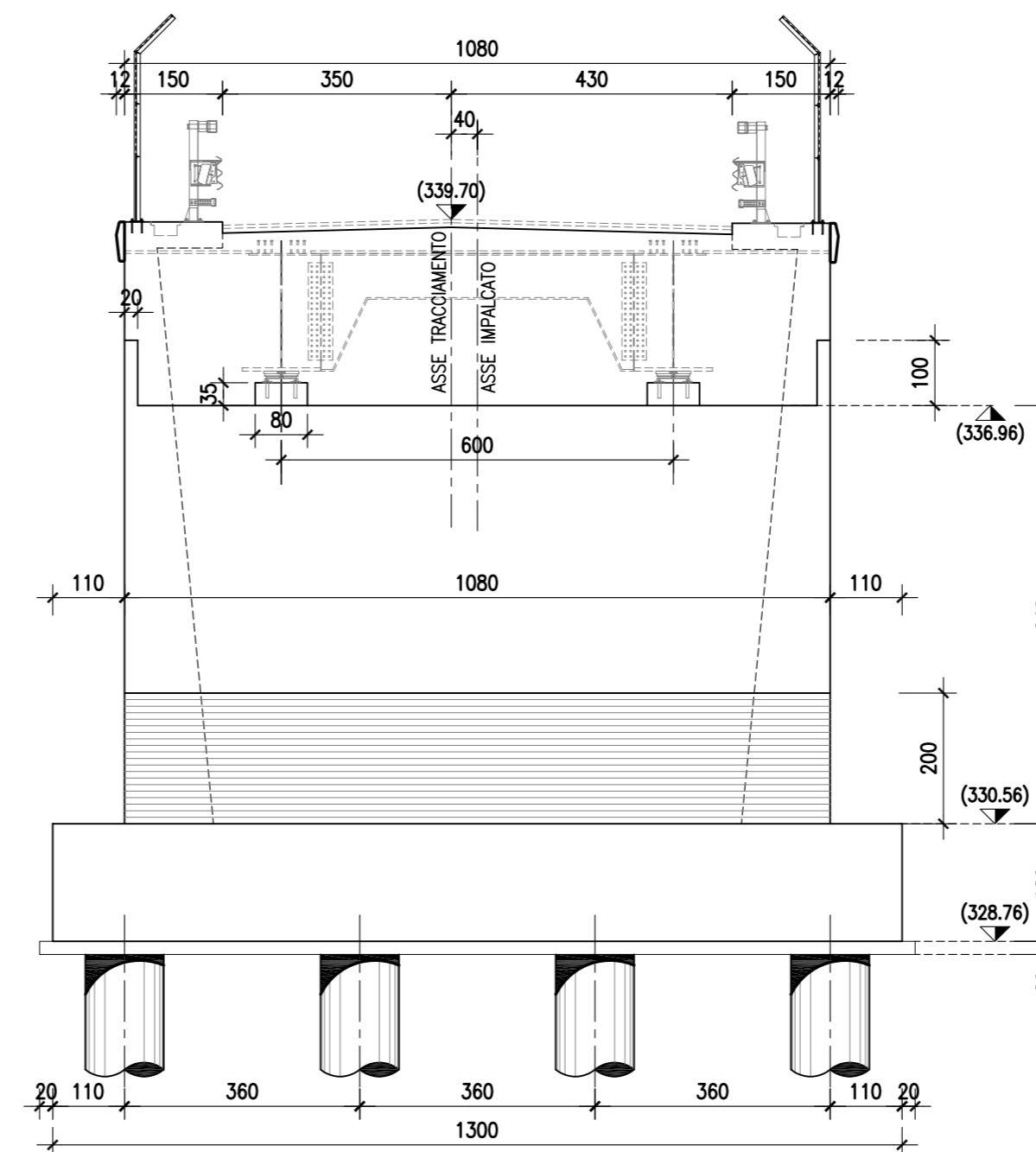
PROSPETTO LATERALE—Scala 1:100



SEZIONE B-B—Scala 1:100



PROSPETTO FRONTALE—Scala 1:100



CORRIDOIO PLURIMODALE TIRRENICO-NORD EUROPA
ITINERARIO AGRIGENTO -CALTANISSETTA-A19

S.S. N° 640 "DI PORTO EMPEDOCLE"
AMMODERNAMENTO E ADEGUAMENTO ALLA CAT. B DEL D.M. 5.11.2001
Dal km 44+000 allo svincolo con l'A19

PROGETTO DEFINITIVO

GRUPPO DI PROGETTAZIONE	I RESPONSABILI DI PROGETTO		
	Dott. Ing. M. Raccosta Ordine Ing. Verona n° A1665 Prof. Ing. A. Bevilacqua Ordine Ing. Palermo n° 4058 Dott. Ing. M. Carino Ordine Ing. Agrigento n° A628 Dott. Ing. N. Troccoli Ordine Ing. Potenza n° 836 Dott. Ing. S. Esposito Ordine Ing. Roma n° 20837		
ATI: TECHNITAL s.p.a. (mandataria) S.I.S. Studio di Ingegneria Stradale s.r.l. DELTA Ingegneria s.r.l. INFRATEC s.r.l Consulting Engineering PROGIN s.p.a.			
IL GEOLOGO			
INTEGRAZIONE PRESTAZIONI SPECIALISTICHE Dott. Ing. M. Raccosta			
VISTO: IL RESPONSABILE DEL PROCEDIMENTO		VISTO: IL RESPONSABILE DEL SERVIZIO PROGETTAZIONE	
Dott. Ing. Massimiliano Fidenzi		Dott. Ing. Antonio Valente	
DATA			
PROTOCOLLO			

OPERE D'ARTE MINORI
OPERE DI ATTRAVERSAMENTO
CAVALCAVIA ALLA PROG. 23+640.90 :
CARPENTERIA SPALLA S1

CODICE PROGETTO	NOME FILE	REVISIONE	FOGLIO	SCALA:
L0407B D 0501	L0407B_D_0501_S01_CV10_STR_CP03_ADWG	A	11	1:100
CODICE ELAB.				
S01 CV10 STR CP03				
D				
C				
B				
A	EMISSIONE	Ottobre 2006	P. Polani	F. Arcidì
REV.	DESCRIZIONE	DATA	VERIFICATO RESP. TECNICO	APPROVATO RESP. DI SETTORE