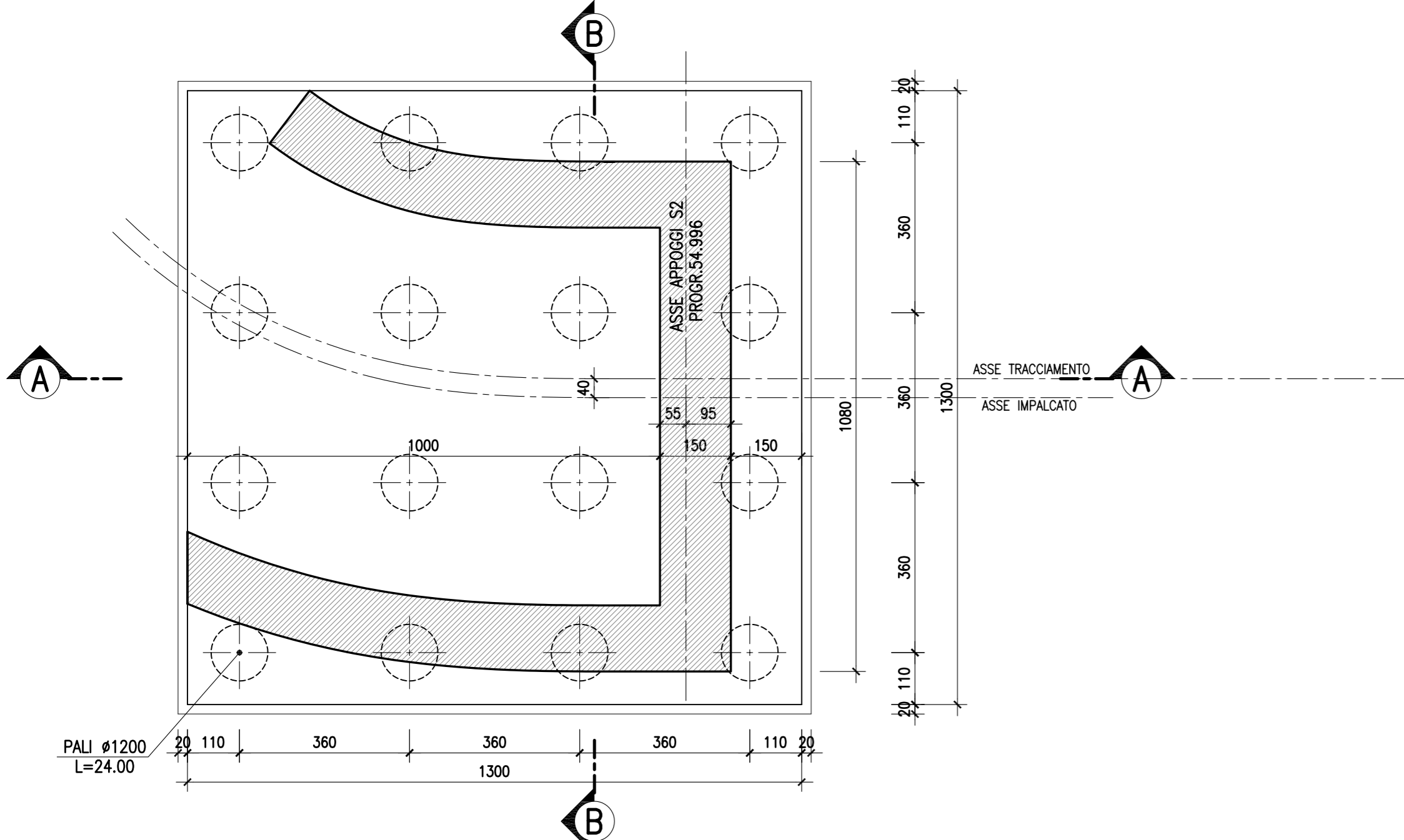
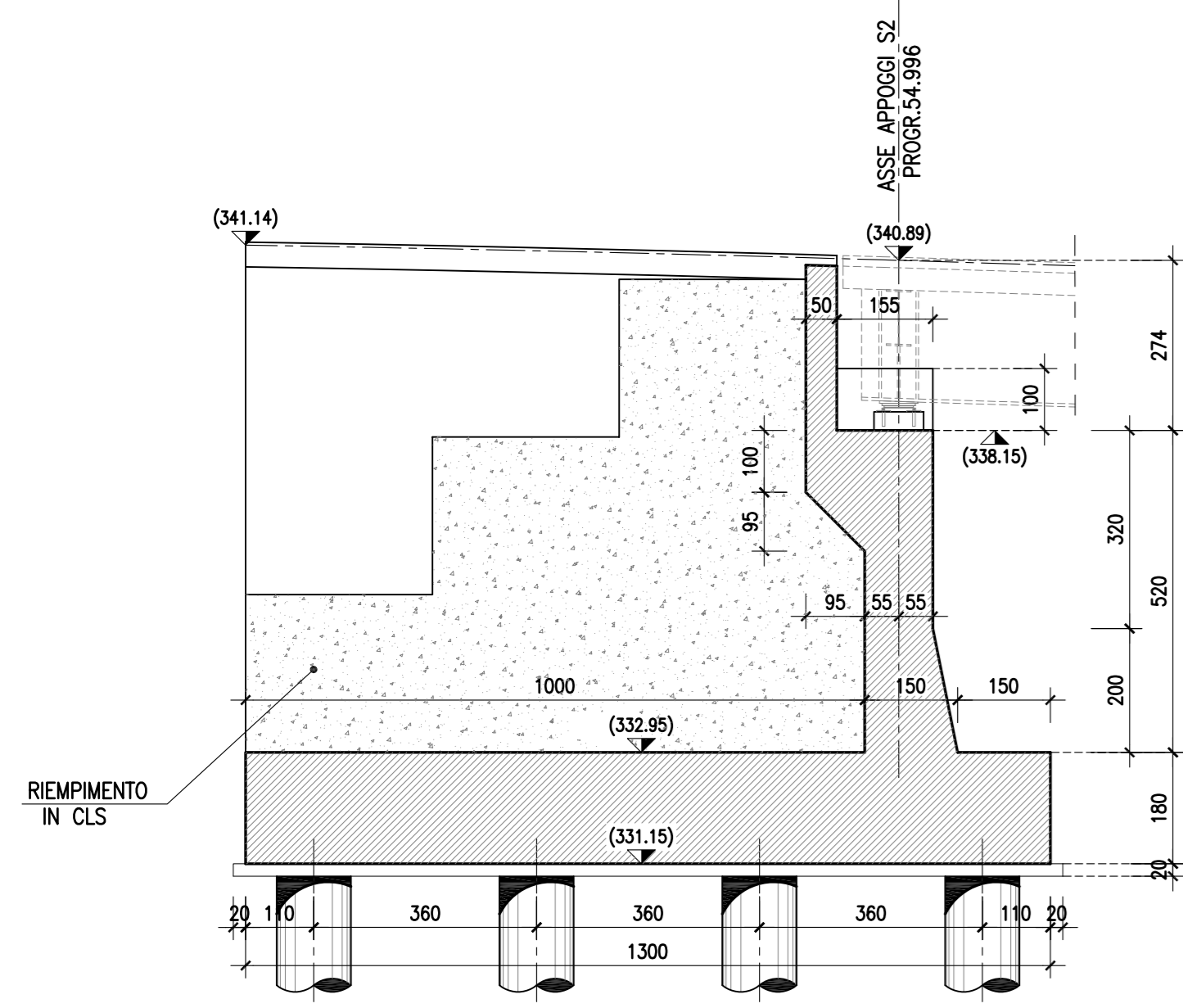


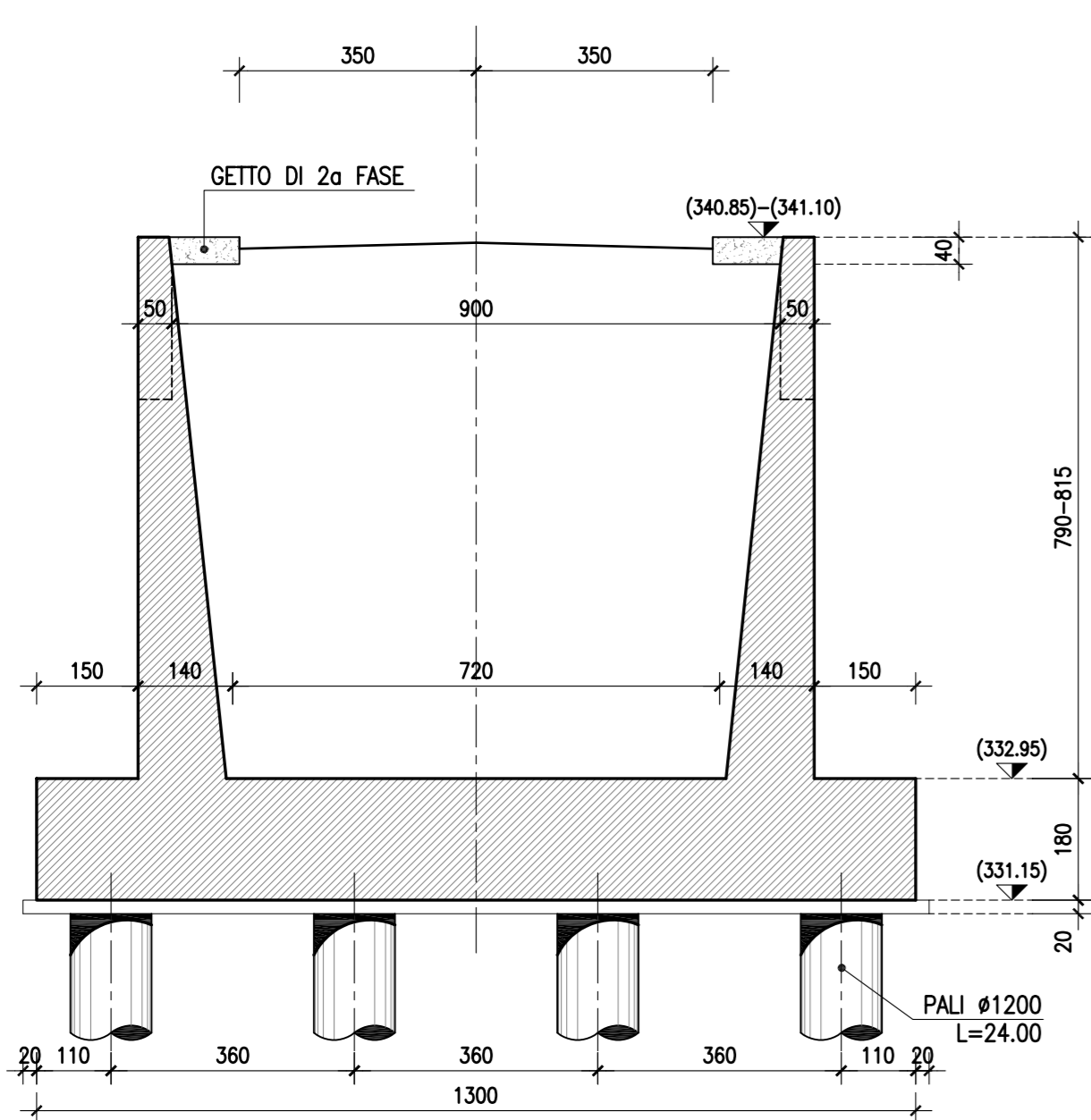
PIANTA ALLO SPICCATO—Scala 1:100



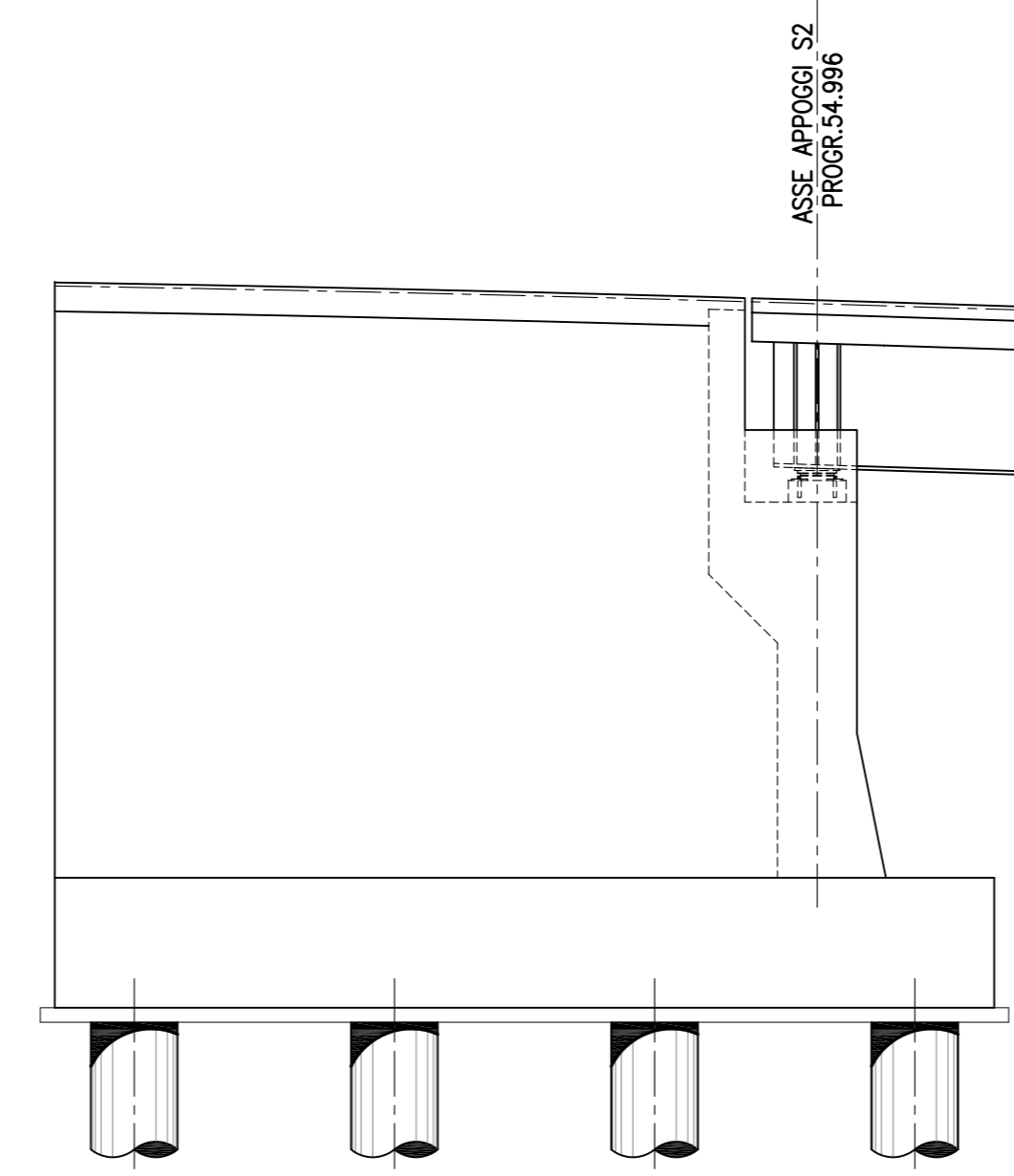
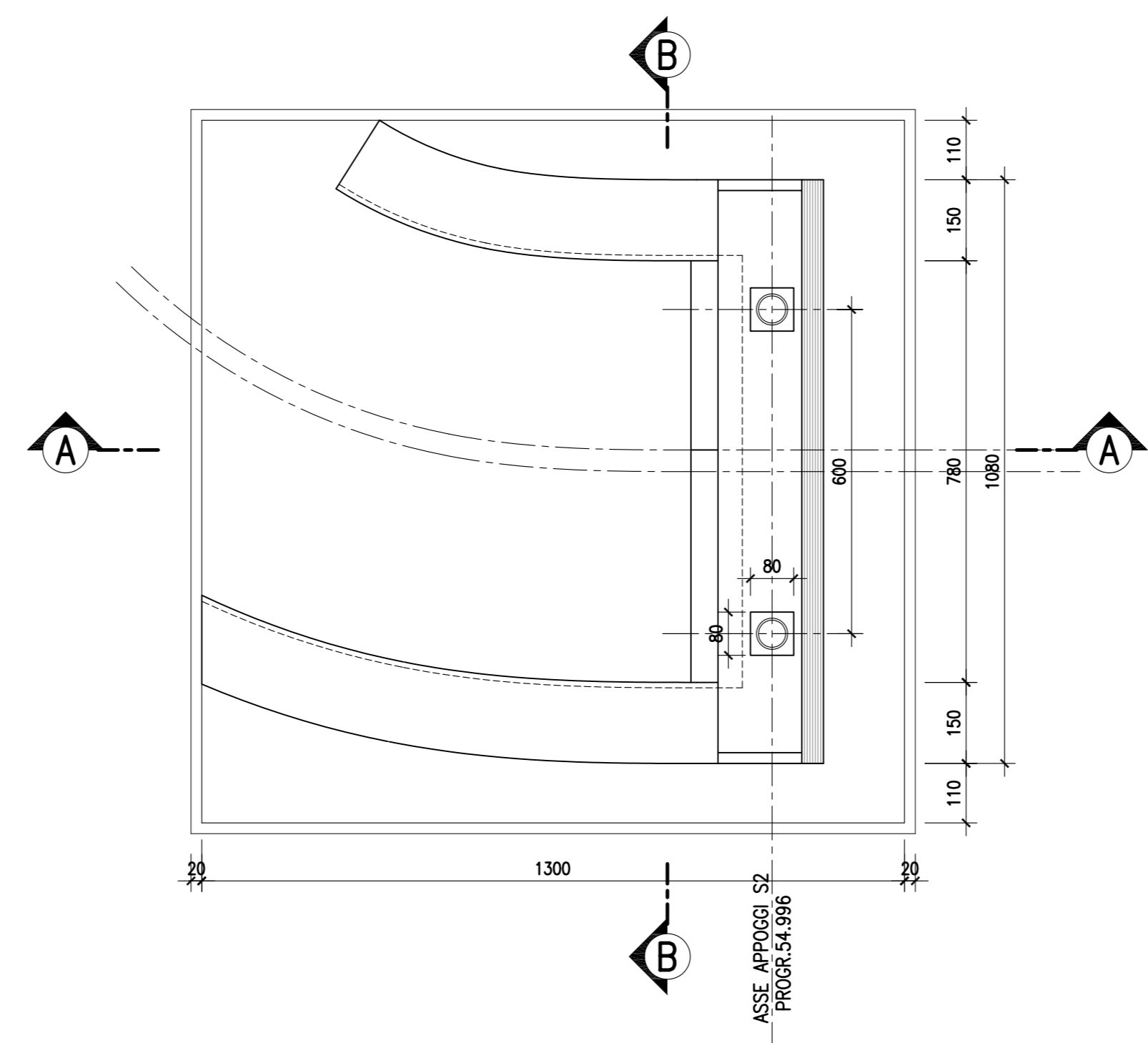
SEZIONE A-A—Scala 1:100



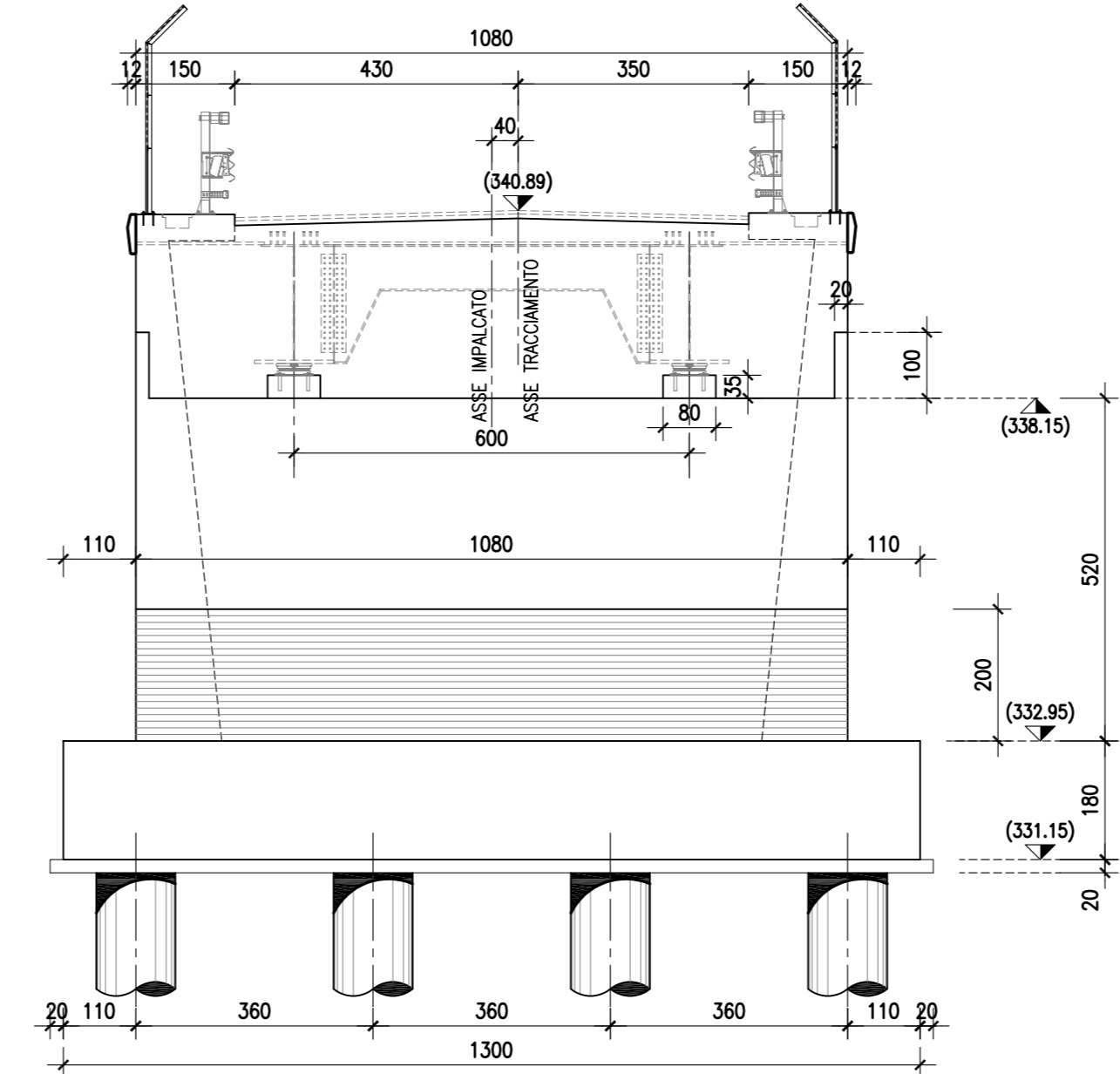
SEZIONE B-B—Scala 1:100



PIANTA A MURATURA SCOPERTA—Scala 1:100



PROSPETTO FRONTALE—Scala 1:100



CORRIDOIO PLURIMODALE TIRRENICO-NORD EUROPA
ITINERARIO AGRIGENTO -CALTANISSETTA-A19
 S.S. N° 640 "DI PORTO EMPEDOCLE"
 AMMODERNAMENTO E ADEGUAMENTO ALLA CAT. B DEL D.M. 5.11.2001
 Dal km 44+000 allo svincolo con l'A19

PROGETTO DEFINITIVO

GRUPPO DI PROGETTAZIONE		I. RESPONSABILI DI PROGETTO	
ATI: TECHNITAL s.p.a. (mandataria) S.I.S. Studio di Ingegneria Stradale s.r.l. DELTA Ingegneria s.r.l. INFRATEC s.r.l Consulting Engineering PROGIN s.p.a.		Dott. Ing. M. Raccosta Ordine Ing. Verona n° A1665 Prof. Ing. A. Beviacqua Ordine Ing. Palermo n° 4058 Dott. Ing. M. Carino Ordine Ing. Agrigento n° A628 Dott. Ing. N. Troccoli Ordine Ing. Potenza n° 836 Dott. Ing. S. Esposito Ordine Ing. Roma n° 20637	
VISTO:IL RESPONSABILE DEL PROCEDIMENTO		VISTO:IL RESPONSABILE DEL SERVIZIO PROGETTAZIONE	
Dott. Ing. Massimiliano Fidenzi		Dott. Ing. Antonio Valente	
IL GEOLOGO		DATA	
INTEGRAZIONE PRESTAZIONI SPECIALISTICHE		PROTOCOLLO	
Dott. Ing. M. Raccosta			

OPERE D'ARTE MINORI OPERE DI ATTRAVERSAMENTO				
CAVALCAVIA ALLA PROG. 23+640.90 : CARPENTERIA SPALLA S2				
CODICE PROGETTO	NOME FILE	REVISIONE	FOGLIO	SCALA:
L0407B	D_0501_S01_CV10_STR_CP04_A.DWG	A	-- DI --	1:100
D				
C				
B				
A	EMISSIONE	10 ottobre 2006	P. Polani	F. Arciuffi
REV.	DESCRIZIONE	DATA	VERIFICATO RESP. TECNICO	APPROVATO RESP. DI SETTORE