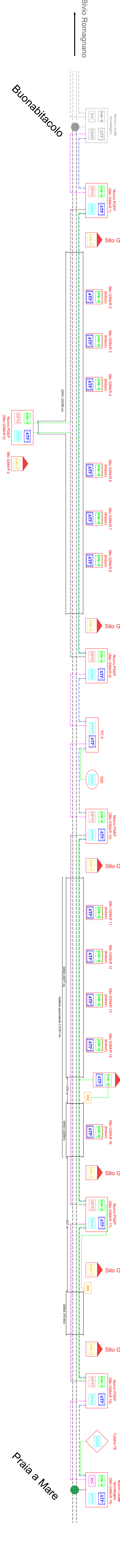


AV SA - RC: Lotto 1C

N.B. In Grigio i sottosistemi TLC e cavi previsti in altro appalto



LEGENDA

- Stazione Radio Base (GSM-R)
- Stazione di Testa (GSM-P)
- Apparato Trasmissivo a Pacchetto
- Sistemi di Telefonia Selettiva STSV
- Informazione e Comunicazione = Iap + DS
- Sistema di Supervisione Integrato
- Remote Radio Head
- Cavo di dorsale primaria a 64 FO SMR
- Cavo di dorsale secondaria a 64 FO SMR
- Coda di cavo a 32 FO SM
- Giunto di Spillamento
- Nuovo Shelter
- Nuovo locale Tecnologico

COMITENTE:
IRRI
 GRUPPO FERROVIE DELLO STATO ITALIANE

PROGETTAZIONE:
ITALFERR
 CENTRO RISPONDE PER LO STUDIO TECNICO

U.O. TELECOMUNICAZIONI
 PROGETTO DI FATIBILITA' TECNICA ED ECONOMICA

LINEA SALERNO - REGGIO CALABRIA
 NUOVA LINEA AV SALERNO - REGGIO CALABRIA
 LOTTO 1 BATTIPAGLIA - PRAIA
 LOTTO 1C BUONABITALOCO - PRAIA

Architettura generale TLC
 SCALE:

Rev.	Descrizione	Redatto	Data	Verificato	Data	Approvato	Data	Autorizzazio Data
A	Elaborazione	P. Falco	Disembre 2021	G. G. Marone	Disembre 2021		Disembre 2021	

File: RC2AC1R67DYTC0000001A - Acquistiatura generale TLC.dwg

In. EMB.

