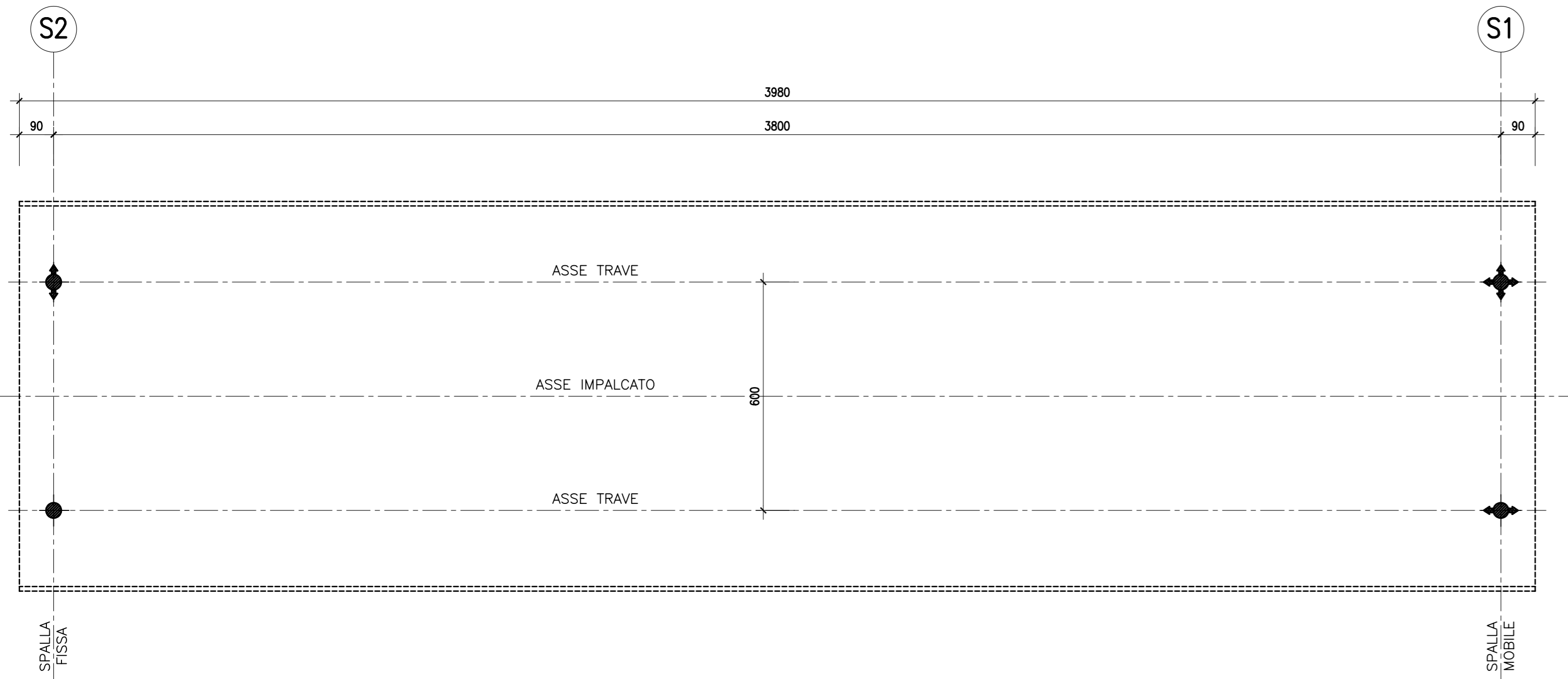
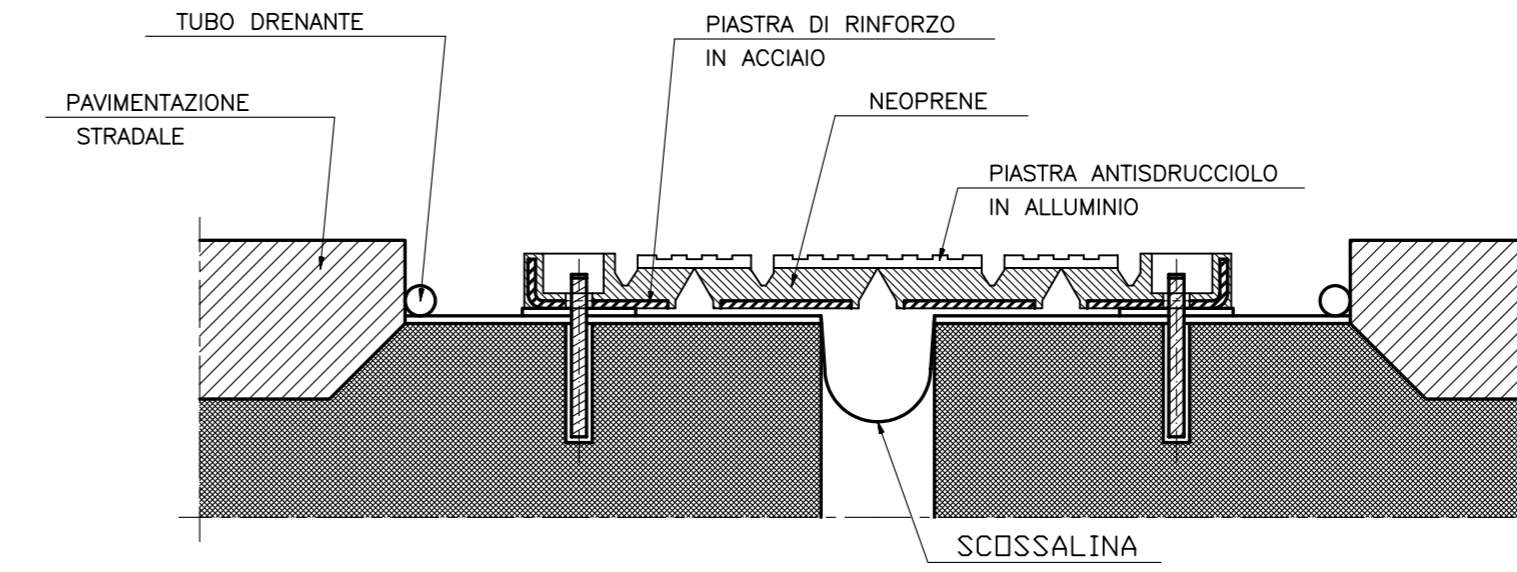


PIANTA DISPOSIZIONE APPARECCHI D'APPOGGIO-SCALA 1:50



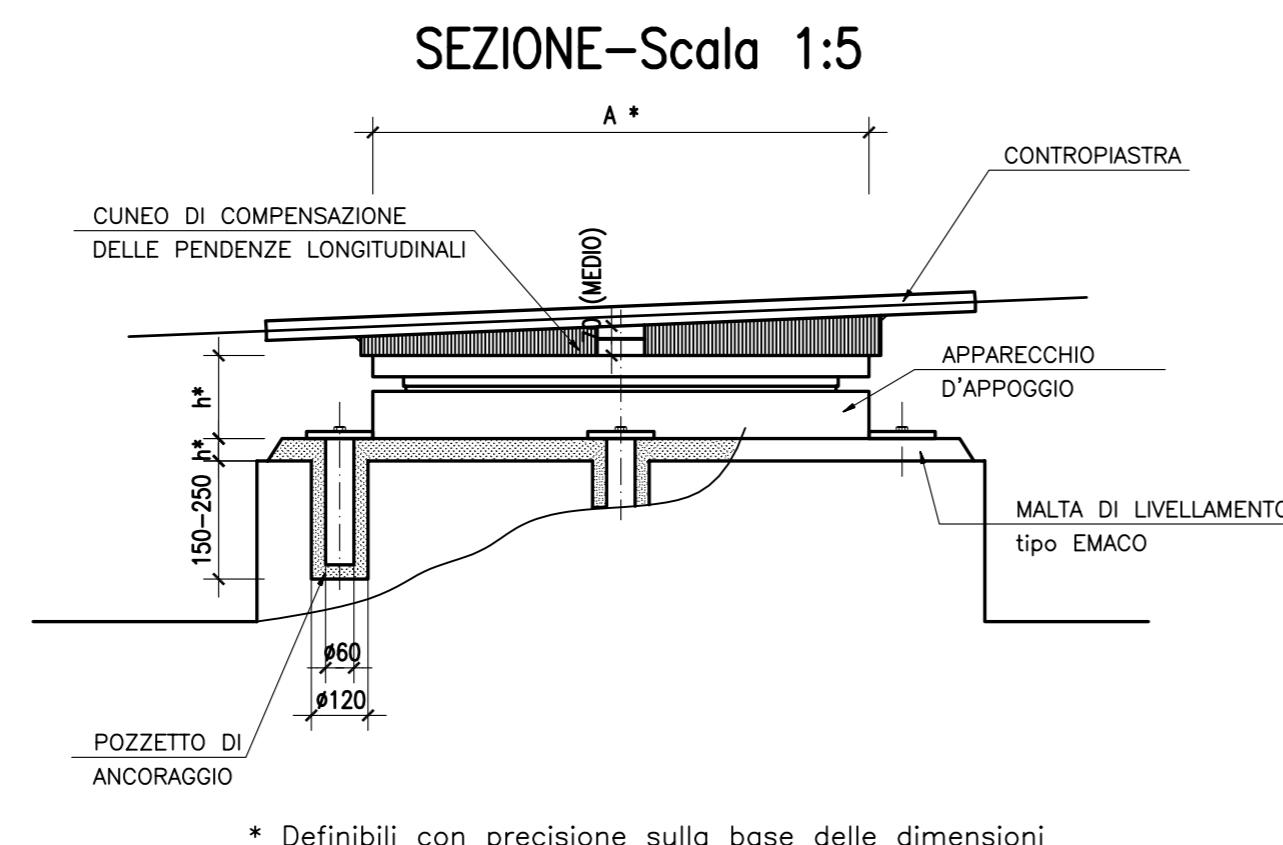
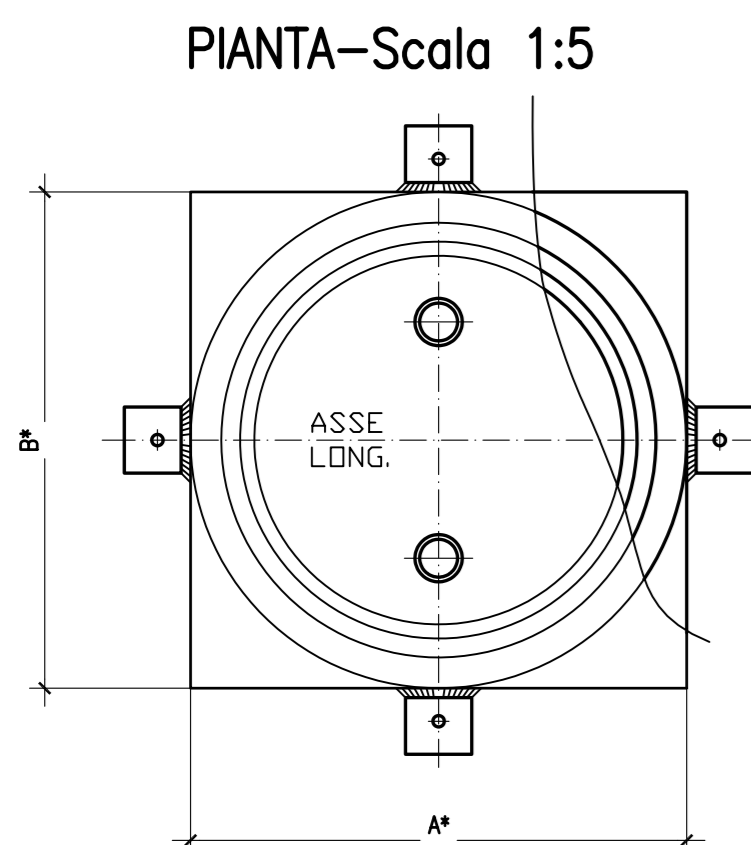
LEGENDA APPOGGI	
	APPOGGIO FISSO
	APPOGGIO MOBILE UNIDIREZIONALE LONGITUDINALE
	APPOGGIO MOBILE UNIDIREZIONALE TRASVERSALE
	APPOGGIO MOBILE MULTIDIREZIONALE

PARTICOLARE GIUNTO DI DILATAZIONE TIPO WABO



GIUNTO	
S1	100 mm. (± 25 mm.)
S2	50 mm. (± 50 mm.)

APPARECCHIO D'APPOGGIO IN PTFE



* Definibili con precisione sulla base delle dimensioni degli apparecchi d'appoggio prescelti

APPARECCHI D'APPOGGIO IN PTFE					
TIPO	N (kN)	TI (kN)	Tt (kN)	A* (cm)	B* (cm)
FISSO	2803	305	305	25	25
UNDIREZIONALE TRASVERSALE	2148	305	0	57	59
UNDIREZIONALE LONGITUDINALE	2803	0	305	25	25
MULTIDIREZIONALE	2148	0	0	57	59

N.B.: I PARTICOLARI RELATIVI AGLI APPARECCHI D'APPOGGIO E AI GIUNTI DI DILATAZIONE SONO PURAMENTE INDICATIVI



CORRIDOIO PLURIMODALE TIRRENICO-NORD EUROPA
 ITINERARIO AGRIGENTO -CALTANISSETTA-A19
 S.S. N° 640 "DI PORTO EMPEDOCLE"
 AMMODERNAMENTO E ADEGUAMENTO ALLA CAT. B DEL D.M. 5.11.2001
 Dal km 44+000 allo svincolo con l'A19

PROGETTO DEFINITIVO

GRUPPO DI PROGETTAZIONE ATI: TECHNITAL s.p.a. (mandataria) S.I.S. Studio di Ingegneria Stradale s.r.l. DELTA Ingegneria s.r.l. INFRATEC s.r.l Consulting Engineering PROGIN s.p.a.	I. RESPONSABILI DI PROGETTO <i>Dott. Ing. M. Raccosta</i> Ordine Ing. Verona n° A1665 <i>Prof. Ing. A. Bevilacqua</i> Ordine Ing. Palermo n° 4058 <i>Dott. Ing. M. Corlino</i> Ordine Ing. Agrigento n° A628 <i>Dott. Ing. N. Troccoli</i> Ordine Ing. Palermo n° S316 <i>Dott. Ing. S. Esposito</i> Ordine Ing. Roma n° 20837	
	II. GEOLOGO INTEGRAZIONE PRESTAZIONI SPECIALISTICHE <i>Dott. Ing. M. Raccosta</i>	
VISTO: IL RESPONSABILE DEL PROCEDIMENTO <i>Dott. Ing. Massimiliano Fidenzi</i>	VISTO: IL RESPONSABILE DEL SERVIZIO PROGETTAZIONE <i>Dott. Ing. Antonio Valente</i>	DATA PROTOCOLLO

OPERE D'ARTE MINORI
 OPERE DI ATTRAVERSAMENTO
 CAVALCAVIA ALLA PROG. 23+640.90 :
 APPOGGI E GIUNTI

CODICE PROGETTO	NOME FILE	REVISIONE	FOGLIO	SCALA:
L0407B	D_0501_CV10_STR_DT01_A.DWG	A	DI	VARIE
REV.	DESCRIZIONE	DATA	VERIFICATO RESP. TECNICO	APPROVATO RESP. DI SETTORE
D				
C				
B				
A	EMISSIONE	Ottobre 2006	P. Polani	F. Arciuffi