

NOTE

TUTTE LE MISURE IN CM, SALVO diversamente SPECIFICATO.



REGIONE SICILIA
 PROVINCIA DI CALTANISSETTA
 COMUNE DI BUTERA

OGGETTO

PROGETTO PER LA REALIZZAZIONE DI UN IMPIANTO AGRO-FOTOVOLTAICO E DELLE OPERE E INFRASTRUTTURE CONNESSE, NEL COMUNE DI BUTERA (CL) DELLA POTENZA IN IMMISSIONE PARI A 44,98 MW, DENOMINATO "BALLERINA".

PROGETTO DEFINITIVO

PROPONENTE



TITOLO

PIANTE, SEZIONI E PARTICOLARI COSTRUTTIVI EDIFICI DI SERVIZIO - LOCALE MISURE

PROGETTISTI

Ing. Ignazio Sciortino Dott. Ing. Girolamo Gorgone

CODICE ELABORATO

ERIN-BU_T_55_O_D

SCALA 1:50

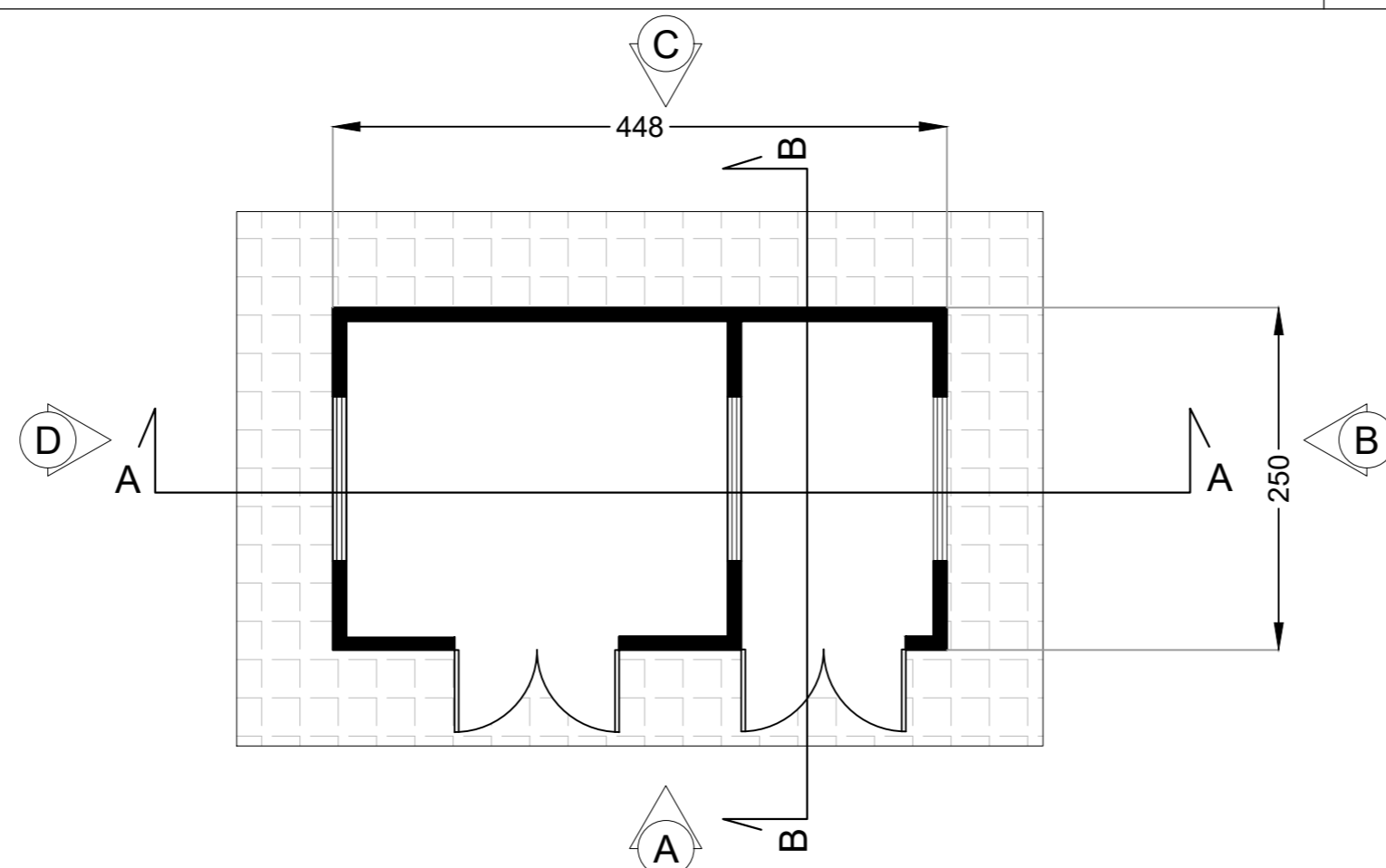
n° Rev.	DESCRIZIONE REVISIONE	DATA	ELABORATO	VERIFICATO	APPROVATO

Rif. PROGETTO

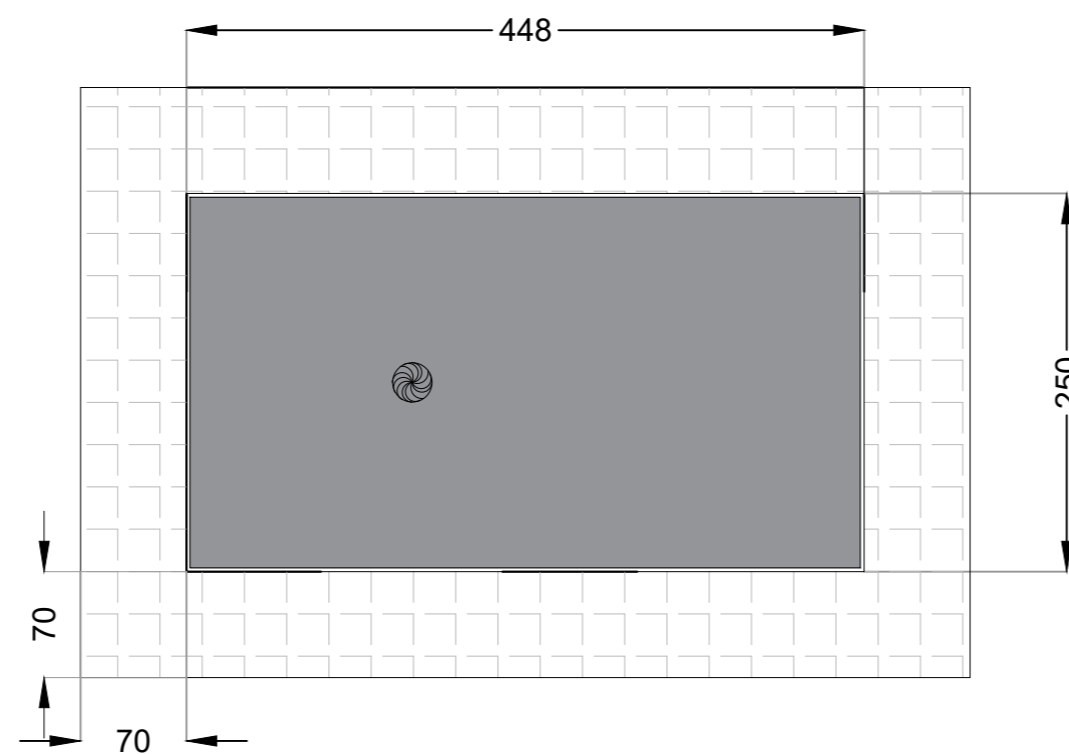
N. _____

NOME FILE DI STAMPA

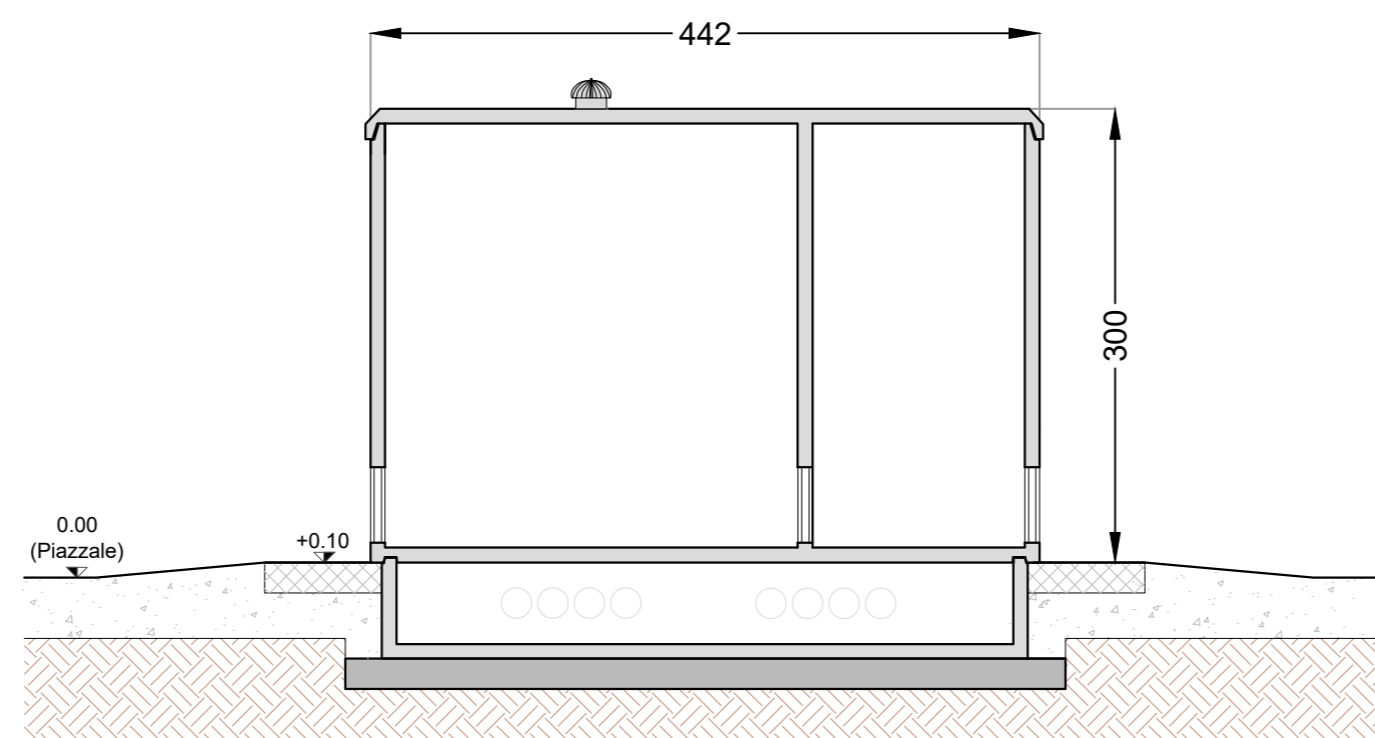
SCALA DI STAMPA DA FILE



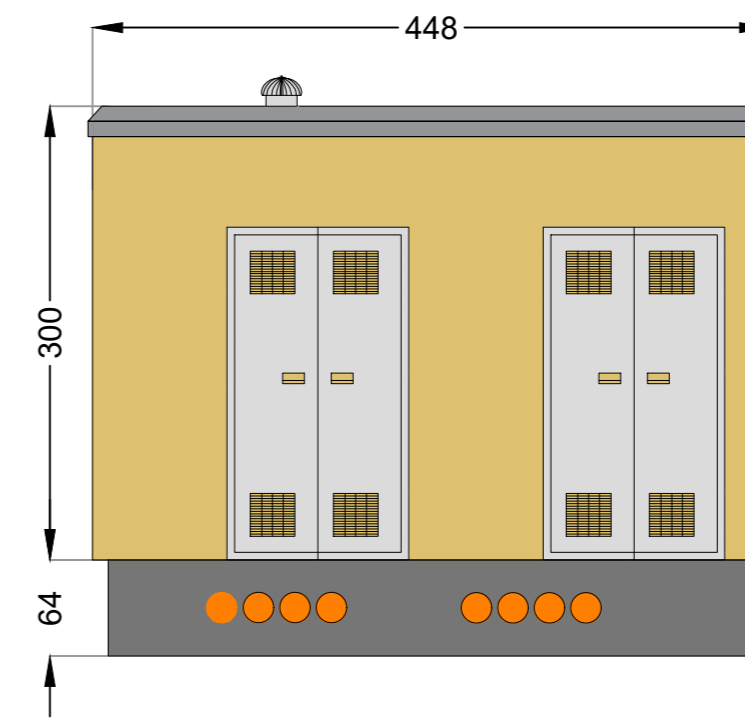
PLANIMETRIA



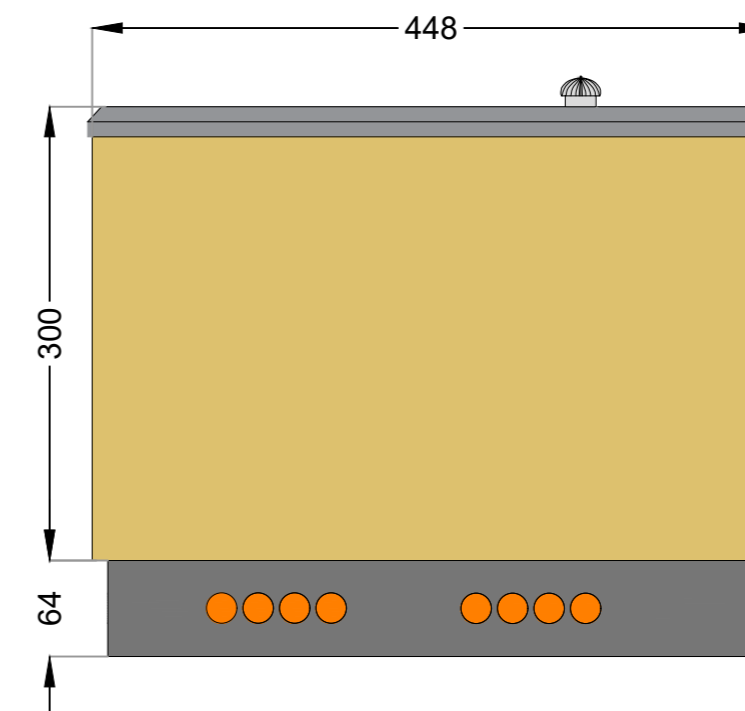
VISTA DALL'ALTO



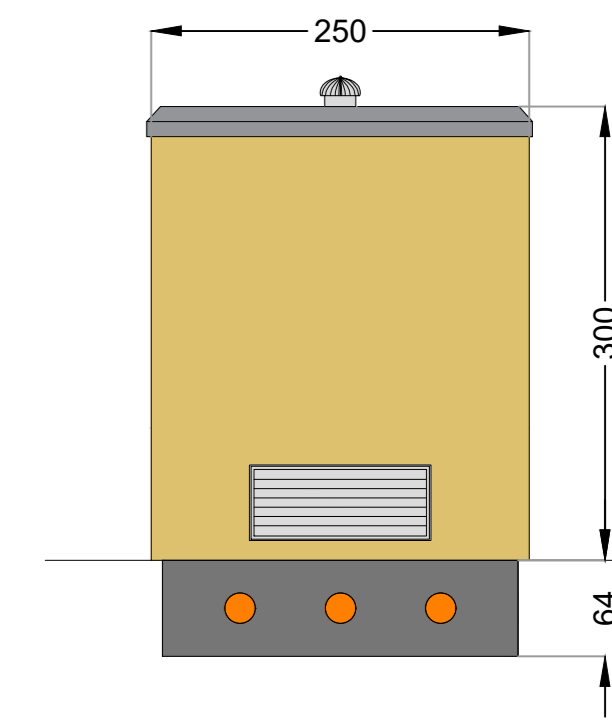
SEZIONE A-A



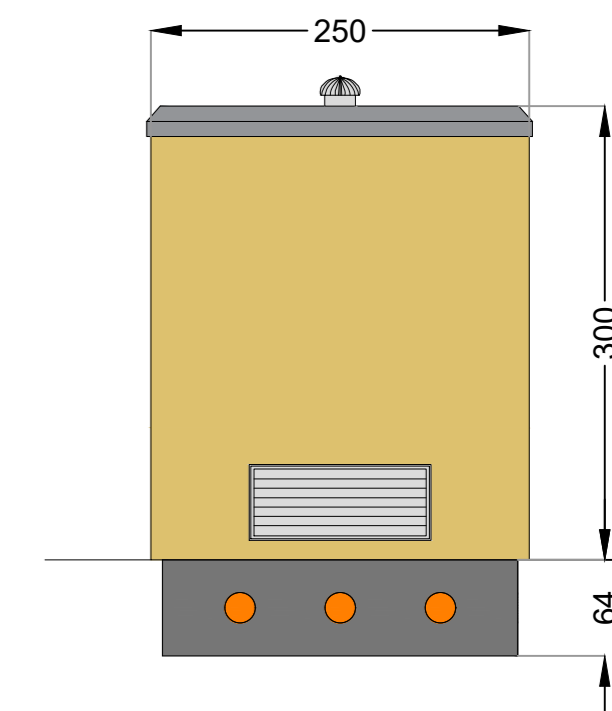
VISTA A



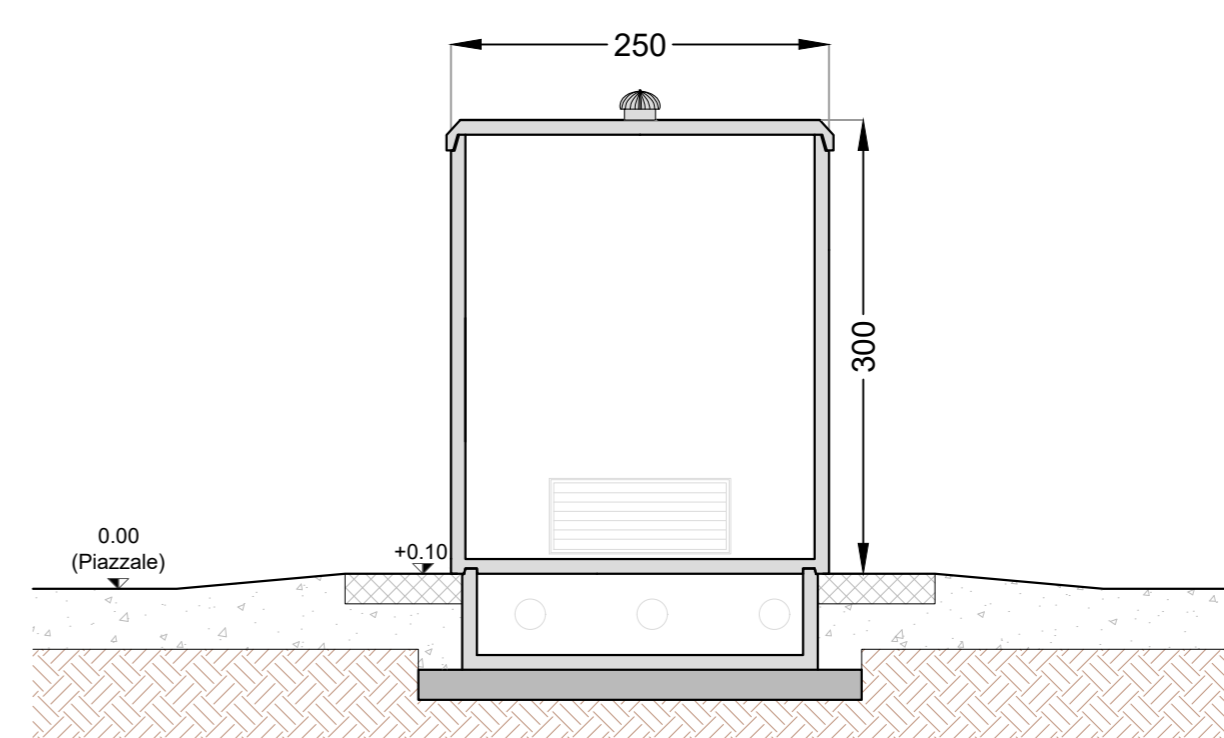
VISTA C



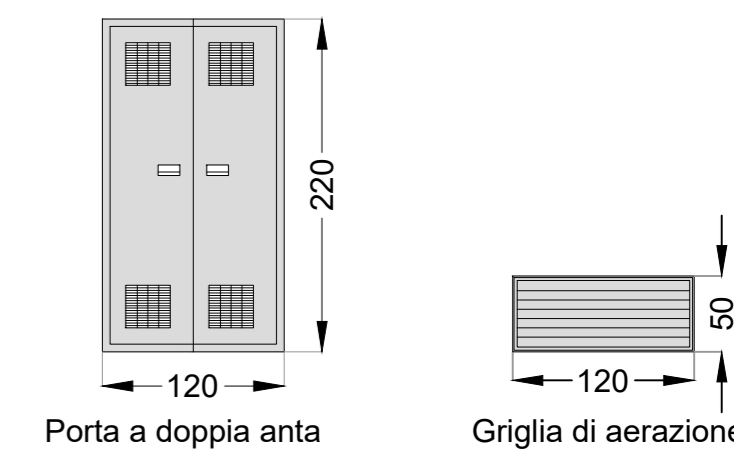
VISTA B



VISTA D



SEZIONE B-B



ABACO INFISSI