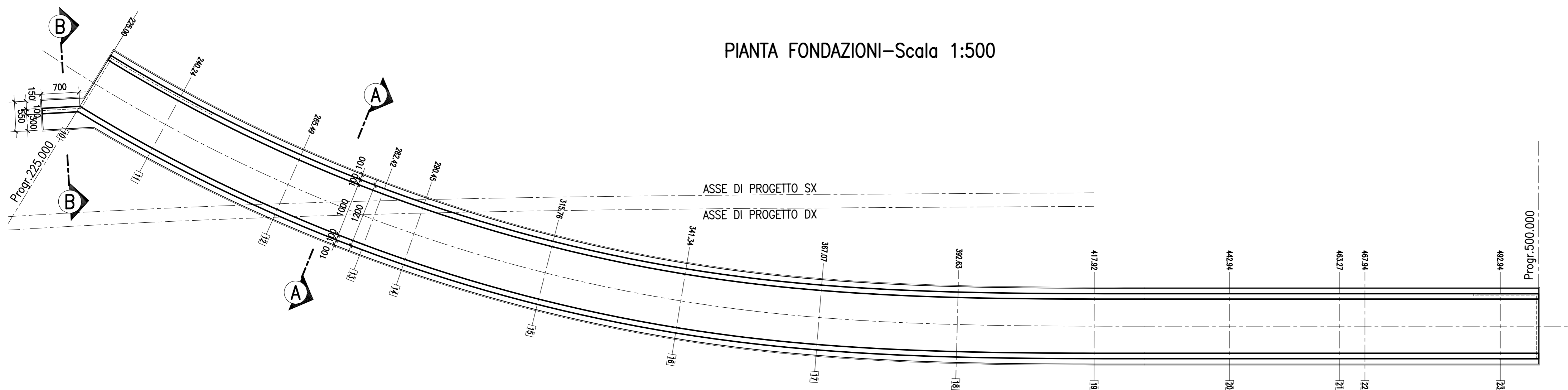
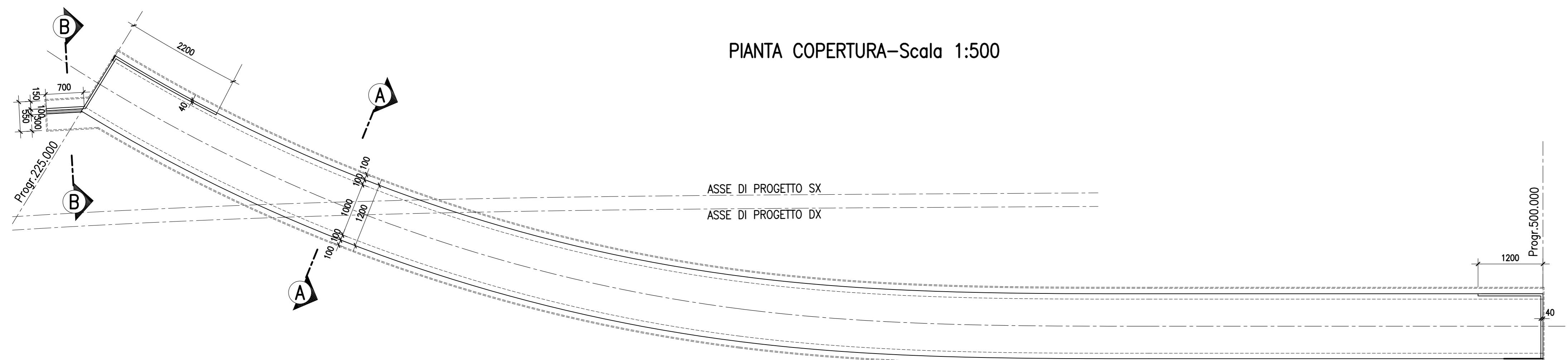


PIANTA FONDAZIONI—Scala 1:500



PIANTA COPERTURA—Scala 1:500



CORRIDOIO PLURIMODALE TIRRENICO-NORD EUROPA
 ITINERARIO AGRIGENTO -CALTANISSETTA-A19
 S.S. N° 640 "DI PORTO EMPEDOCLE"
 AMMODERNAMENTO E ADEGUAMENTO ALLA CAT. B DEL D.M. 5.11.2001
 Dal km 44+000 allo svincolo con l'A19

PROGETTO DEFINITIVO

GRUPPO DI PROGETTAZIONE	ATI: TECHNITAL s.p.a. (mandataria) S.I.S. Studio di Ingegneria Stradale s.r.l. DELTA Ingegneria s.r.l. INFRATEC s.r.l Consulting Engineering PROGIN s.p.a.	I RESPONSABILI DI PROGETTO Dott. Ing. M. Raccosta Ordine Ing. Verona n° A1665 Prof. Ing. A. Bevilacqua Ordine Ing. Palermo n° 4058 Dott. Ing. M. Carino Ordine Ing. Agrigento n° A628 Dott. Ing. N. Troccoli Ordine Ing. Potenza n° 836 Dott. Ing. S. Esposito Ordine Ing. Roma n° 20837
	IL GEOLOGO	INTEGRAZIONE PRESTAZIONI SPECIALISTICHE Dott. Ing. M. Raccosta
VISTO: IL RESPONSABILE DEL PROCEDIMENTO	VISTO: IL RESPONSABILE DEL SERVIZIO PROGETTAZIONE	DATA
Dott. Ing. Massimiliano Fidenzi	Dott. Ing. Antonio Valente	PROTOCOLLO

OPERE D'ARTE MINORI
 SOTTOPASSI
 SOTTOPASSO ALLA PROG. 12+014.19 (stradale) :
 PIANTA COPERTURA E PIANTE FONDAZIONI

CODICE PROGETTO	NOME FILE	REVISIONE	FOGLIO	SCALA:
LO407B D 0501	L0407B_D_0501_S01_ST06_STR_D101_A.DWG	A	11 DI 11	1:500
D				
C				
B				
A	EMISSIONE	Ottobre 2006	P. Polani	F. Arcidi
REV.	DESCRIZIONE	DATA	VERIFICATO RESP. TECNICO	APPROVATO RESP. DI SETTORE