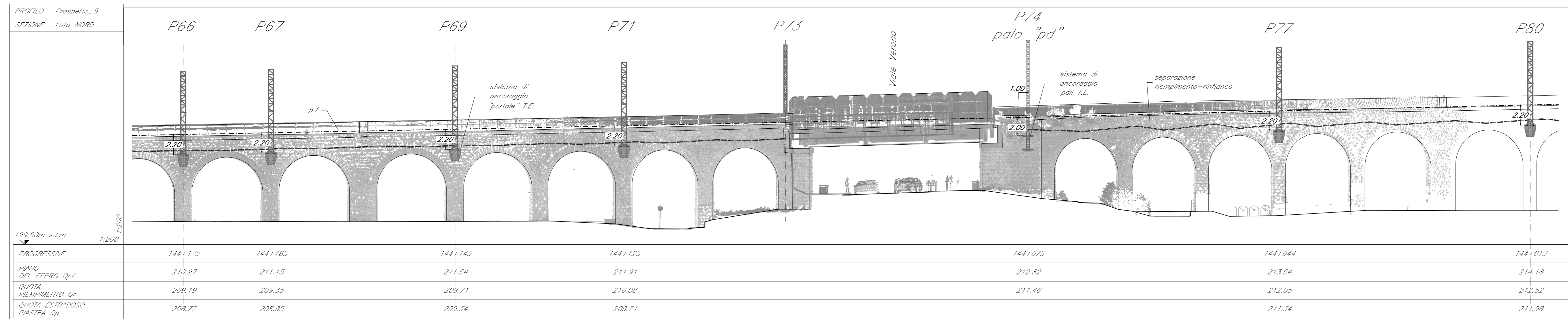


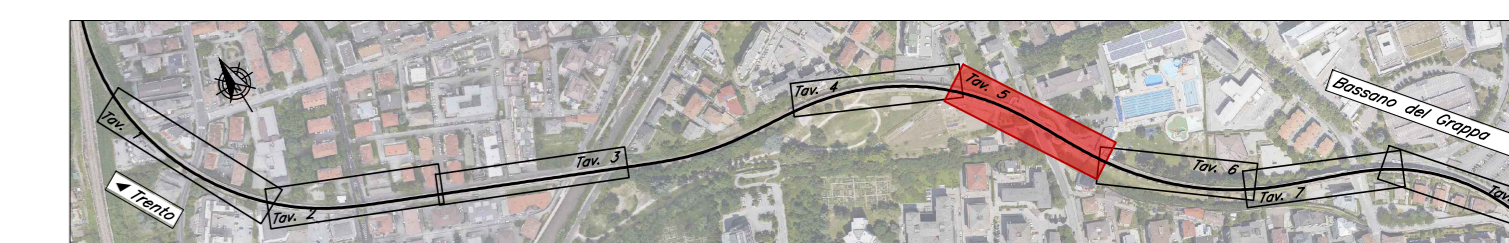
**Prospetto NORD**

Scala 1:200



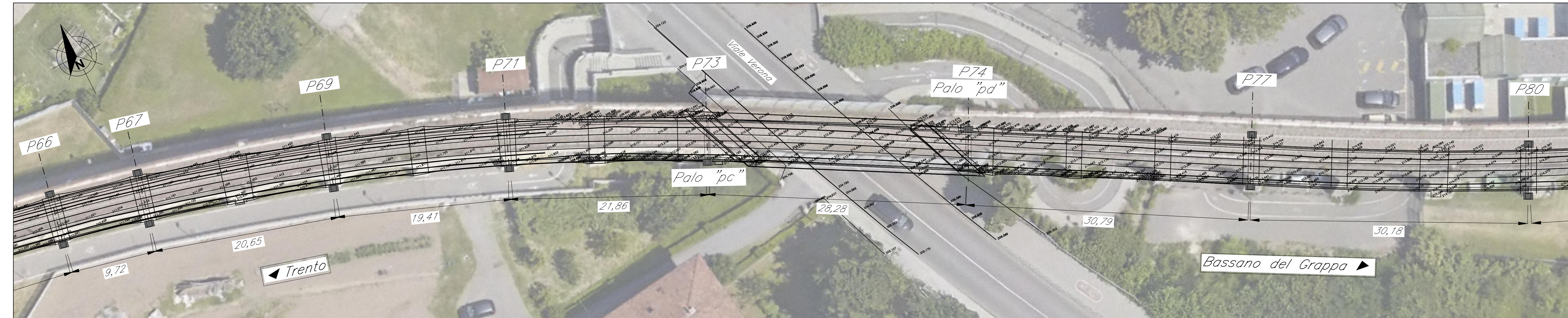
**Pianta chiave**

Scala 1:7500



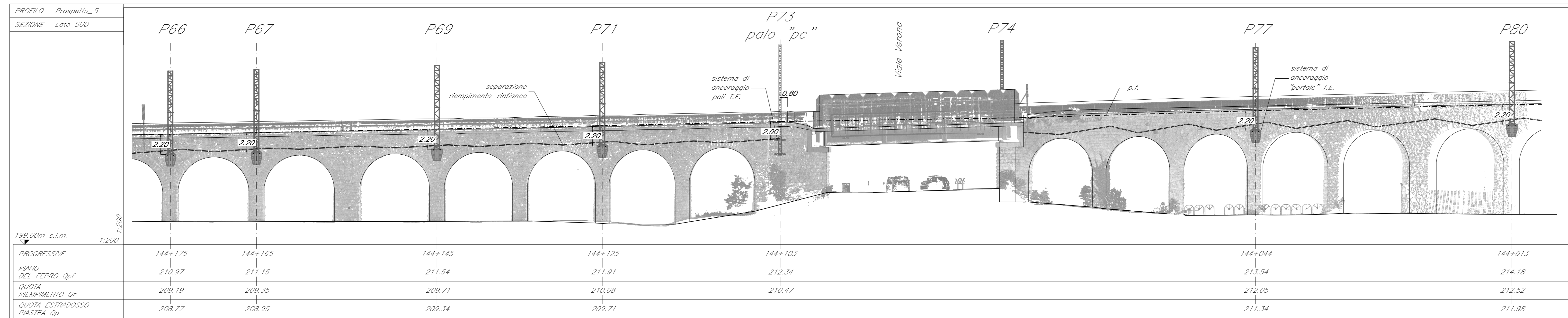
**Planimetria**

Scala 1:200



**Prospetto SUD**

Scala 1:200



**NOTE:**

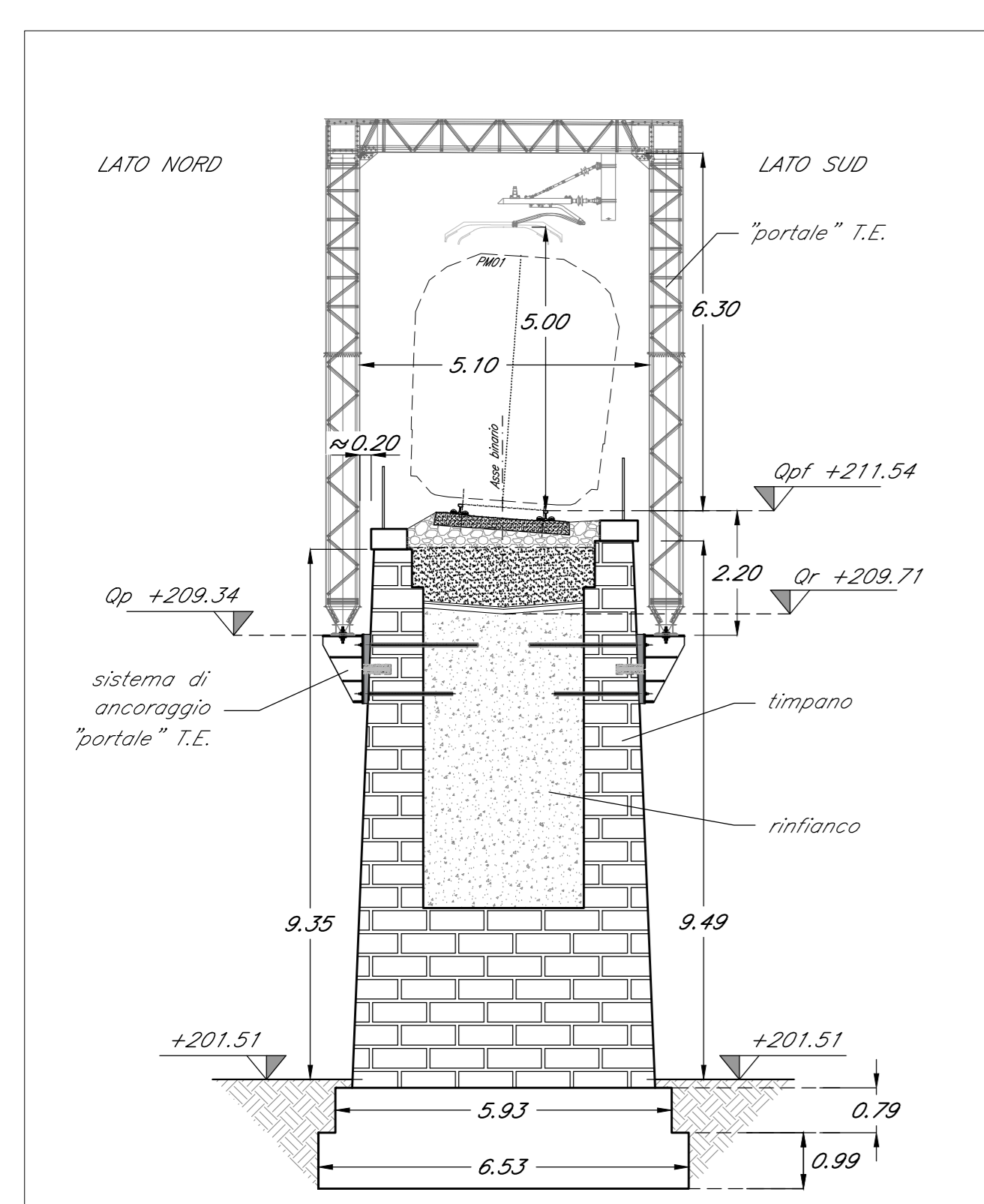
1. E' prevista la verniciatura di tutti i sistemi di ancoraggio dei "portali" e dei pali T.E. al VI01 - Viadotto Gocciadoro con il medesimo RAL previsto per la verniciatura di tutti i sostegni ("portali" e pali T.E.) stessi.

RAL verniciatura: XXXXXXXXXX

2. Per le fasi realizzative fare riferimento all'elaborato 711000009PZV0100009 - Fasi realizzative"

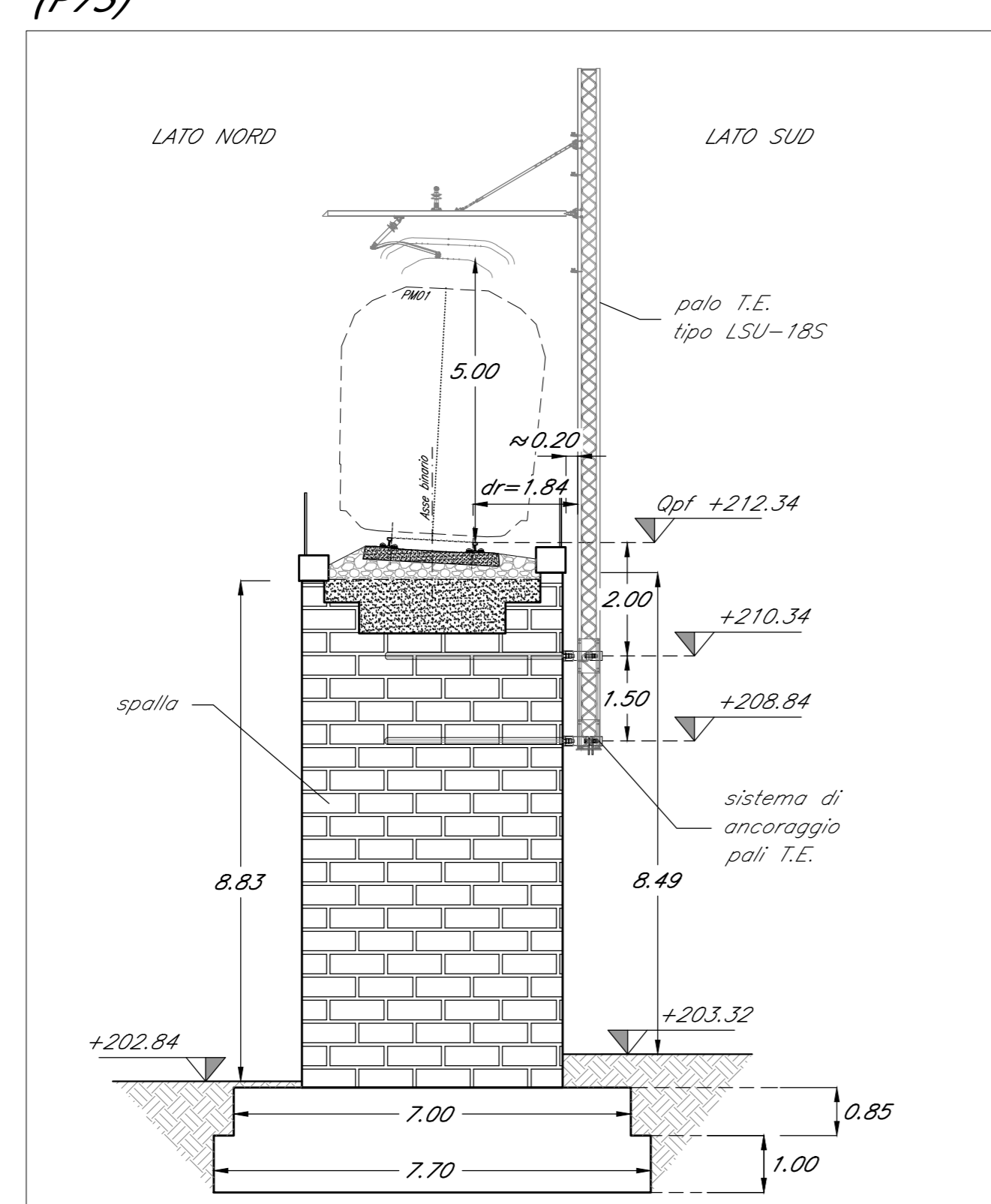
**Sezione trasversale pila P69**

Scala 1:100



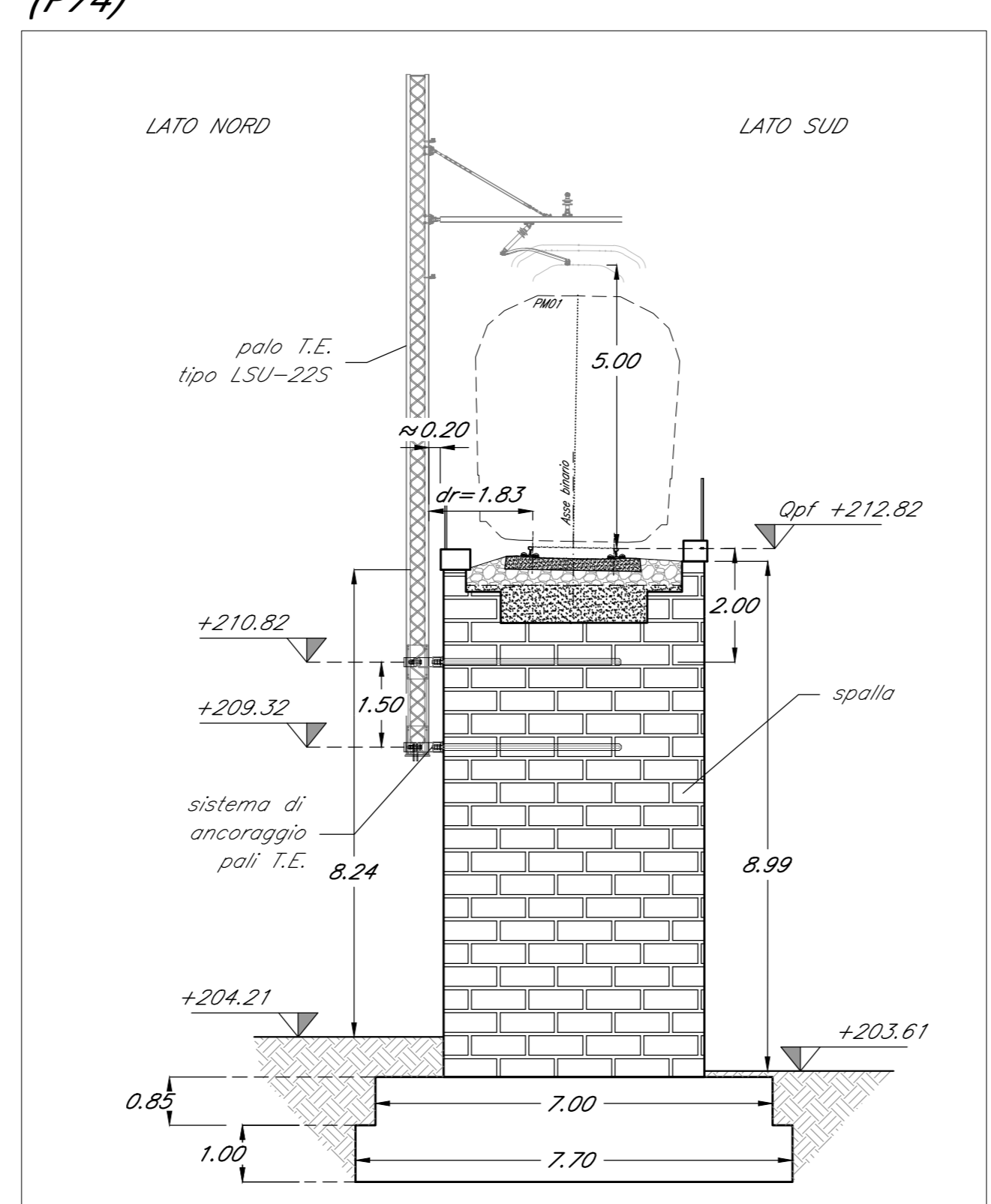
**Sezione trasversale in corrispondenza palo "pc" (P73)**

Scala 1:100



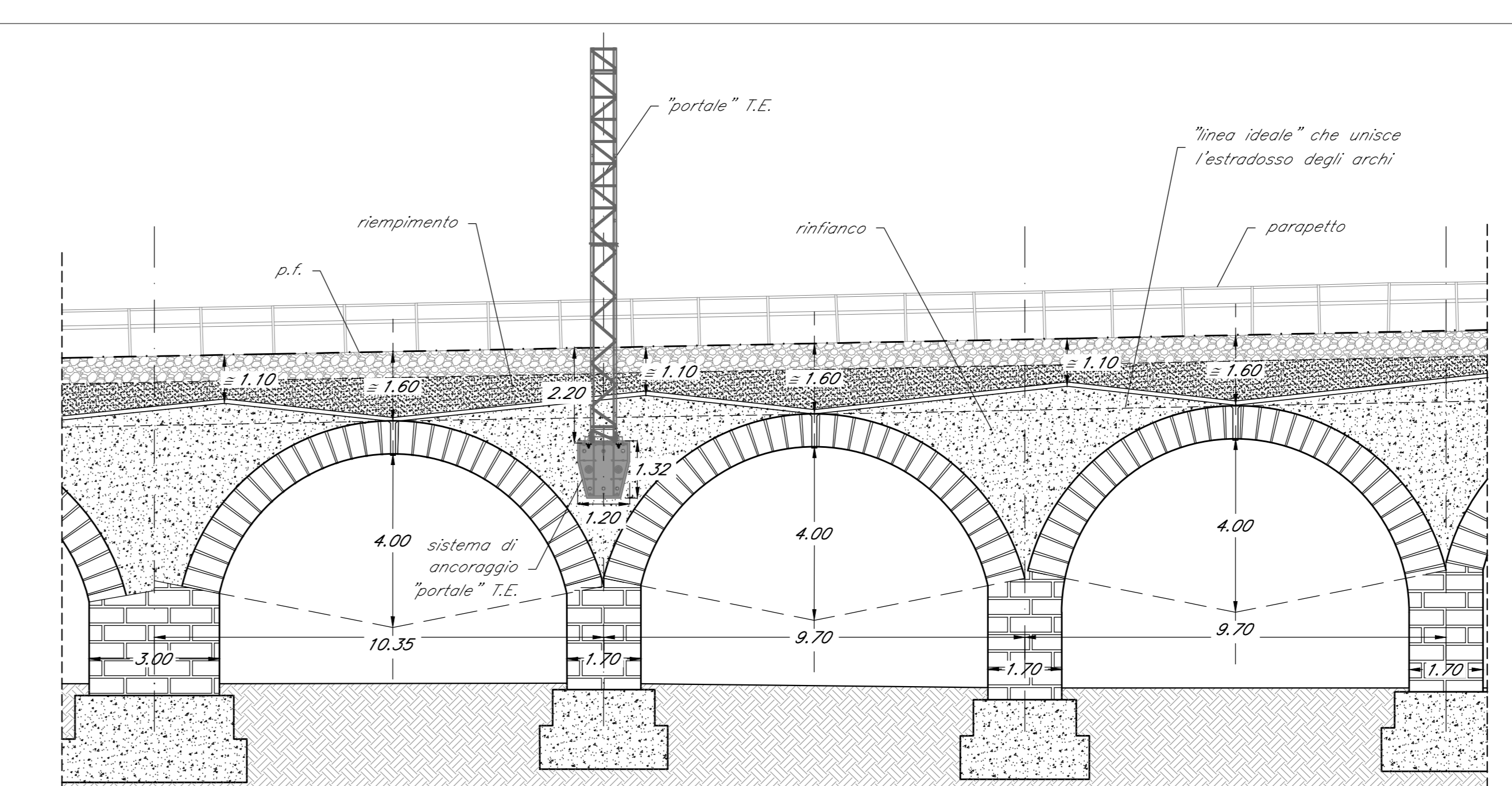
**Sezione trasversale in corrispondenza palo "pd" (P74)**

Scala 1:100



**Sezione longitudinale tipo**

Scala 1:100



COMMITTENTE:



PROGETTAZIONE:



CUP-J14H2000970001

**S.O. OPERE CIVILI**

**PROGETTO DEFINITIVO**

**ELETTRIFICAZIONE TRENTO-BASSANO DEL GRAPPA**

LOTTO 1: Tratta Trento-Borgo Valsugana Est

VI01 - Viadotto Gocciadoro  
Planimetrie, prospetti e sezioni - Tav. 5 di 8

SCALA:

Varie

COMMESSA LOTTO FASE ENTE TIPO DOC. OPERADISCIPLINA PROGR. REV.

IT1Q	00	D	09	PZ	VI01000	005	A		
Rev.	Descrizione	Redatto	Data	Verificato	Data	Approvato	Data	Autorizzato	Data
A	Emissione definitiva	S. Maresca	Set 2022	[Signature]	Set 2022	S. Lu. Pirelli	Set 2022	[Signature]	Set 2022

File: IT100009PZV0100005A

In. Elab.: