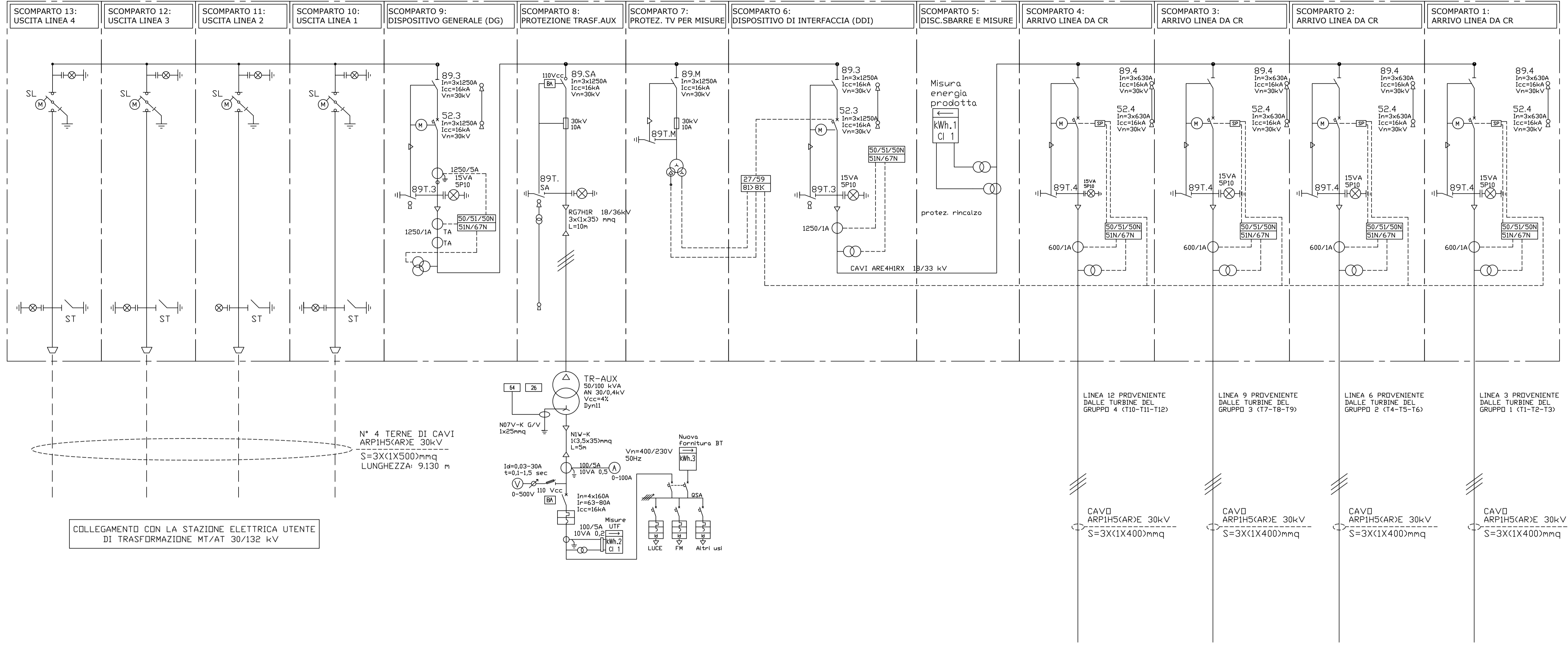


CABINA DI RACCOLTA



REGIONE MARCHE
Comune di Caldarola (MC)

PROGETTO DEFINITIVO

PROGETTO DEFINITIVO PER LA REALIZZAZIONE DI UN IMPIANTO EOLICO DELLA POTENZA DI 60,0 MW integrato con un sistema di accumulo della potenza di 20,0 MW e delle relative opere di connessione alla RTN sito nei comuni di Caldarola e Camerino (MC)

TITOLO
Schema elettrico unifilare della cabina di raccolta

PROGETTAZIONE

STUDIO RINNOVABILI
SR International S.r.l.
C.so Vittorio Emanuele II, 282-284 - 00186 Roma
Tel. 06 8079555 - Fax 06 80695106
C.F. e P.IVA 15452711004

PROPRONENTE

Fred.Olsen Renewables
Fred. Olsen Renewables Italy S.r.l.
Viale Castro Pretorio, 122 - 00185 Roma
C.F. e P.IVA 15694711000

01	15/12/2023	Lauretti	Barlozzani	F.O. Renewables	Emissione per integrazione MASE
00	11/11/2022	Lauretti	Barlozzani	F.O. Renewables	Schema elettrico unifilare cabina raccolta
Revisione	Data	Elaborato	Verificato	Approvato	Descrizione