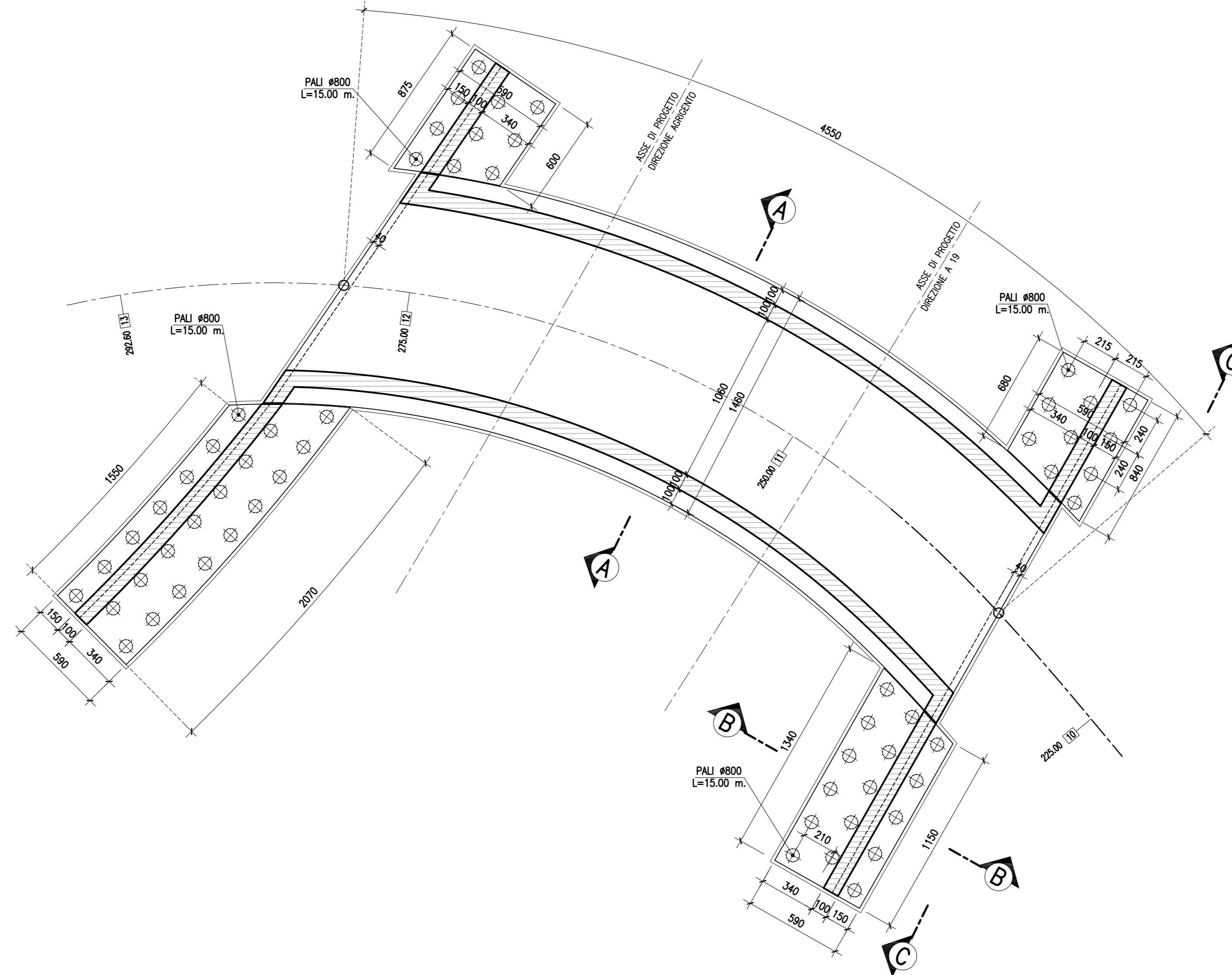
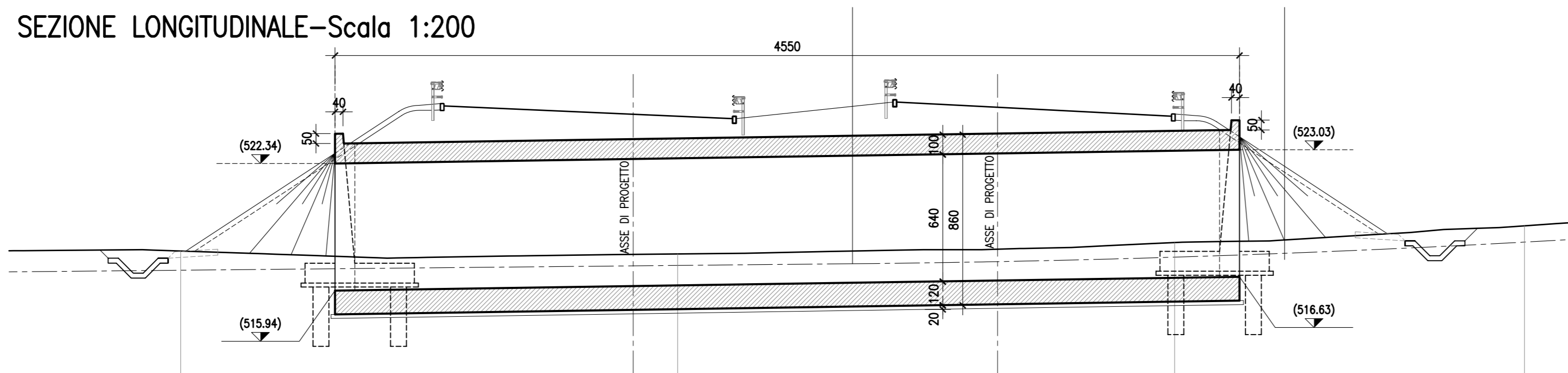


PIANTA FONDAZIONI - Scala 1:200



SEZIONE LONGITUDINALE - Scala 1:200



SCALA 1:200

QT.RIF. 510.000

NUMERO SEZIONI	10	11	12	13
DISTANZE PARZIALI	25.00	25.00	17.60	
DISTANZE PROGRESSIVE	225.00	250.00	275.00	292.60
QUOTE TERRENO	-517.94	-517.79	-518.36	-518.20
QUOTE PROGETTO	-516.97	-517.21	-517.63	-516.38
ETTOMETRICHE				
ANDAMENTO PLANIMETRICO	$A=34.51 \quad S_w=20.53$ $T_{cu}=11.2877 \quad D_r=0.30$			
ANDAMENTO CIGLI	$S_w=68.14 \quad a=74.7973$ $R=58.00$			
	SX 5.58% 5.58% DX -5.58% -5.58%			



CORRIDOIO PLURIMODALE TIRRENICO-NORD EUROPA
ITINERARIO AGRIGENTO -CALTANISSETTA-A19
 S.S. N° 640 "DI PORTO EMPEDOCLE"
 AMMODERNAMENTO E ADEGUAMENTO ALLA CAT. B DEL D.M. 5.11.2001
 Dal km 44+000 allo svincolo con l'A19

PROGETTO DEFINITIVO

GRUPPO DI PROGETTAZIONE	ATI: TECHNITAL s.p.a. (mandataria) S.I.S. Studio di Ingegneria Stradale s.r.l. DELTA Ingegneria s.r.l. INFRATEC s.r.l. Consulting Engineering PROGIN s.p.a.	I RESPONSABILI DI PROGETTO <i>Dott. Ing. M. Raccosta</i> Ordine Ing. Verona n° A1665 <i>Prof. Ing. A. Bevilacqua</i> Ordine Ing. Palermo n° 4058 <i>Dott. Ing. M. Carino</i> Ordine Ing. Agrigento n° A628 <i>Dott. Ing. N. Traccoli</i> Ordine Ing. Potenza n° 838 <i>Dott. Ing. S. Esposito</i> Ordine Ing. Roma n° 28837
VISTO:IL RESPONSABILE DEL PROCEDIMENTO	<i>Dott. Ing. Massimiliano Fidenzi</i>	VISTO:IL RESPONSABILE DEL SERVIZIO PROGETTAZIONE <i>Dott. Ing. Antonio Valente</i>
IL GEOLOGO		DATA PROTOCOLLO
INTEGRAZIONE PRESTAZIONI SPECIALISTICHE	<i>Dott. Ing. M. Raccosta</i>	

OPERE D'ARTE MINORI
 SOTTOPASSI
SOTTOPASSO ALLA PROG. 12+671.48 (stradale) :
 PLANIMETRIA,PIANTA E SEZIONE LONGITUDINALE

CODICE PROGETTO	NOME FILE	REVISIONE	FOGLIO	SCALA:
L0407B D 0501	L0407B_D_0501_S01_ST07_STR_D101_A.DWG	A	di	1:500 1:200
CODICE ELAB.	S01 ST07 STR D101			
D				
C				
B				
A	EMISSIONE	Ottobre 2006	P. Polani F. Arciuli C. Marro	
REV.	DESCRIZIONE	DATA	VERIFICATO RESP. TECNICO	APPROVATO RESP. DI SETTORE