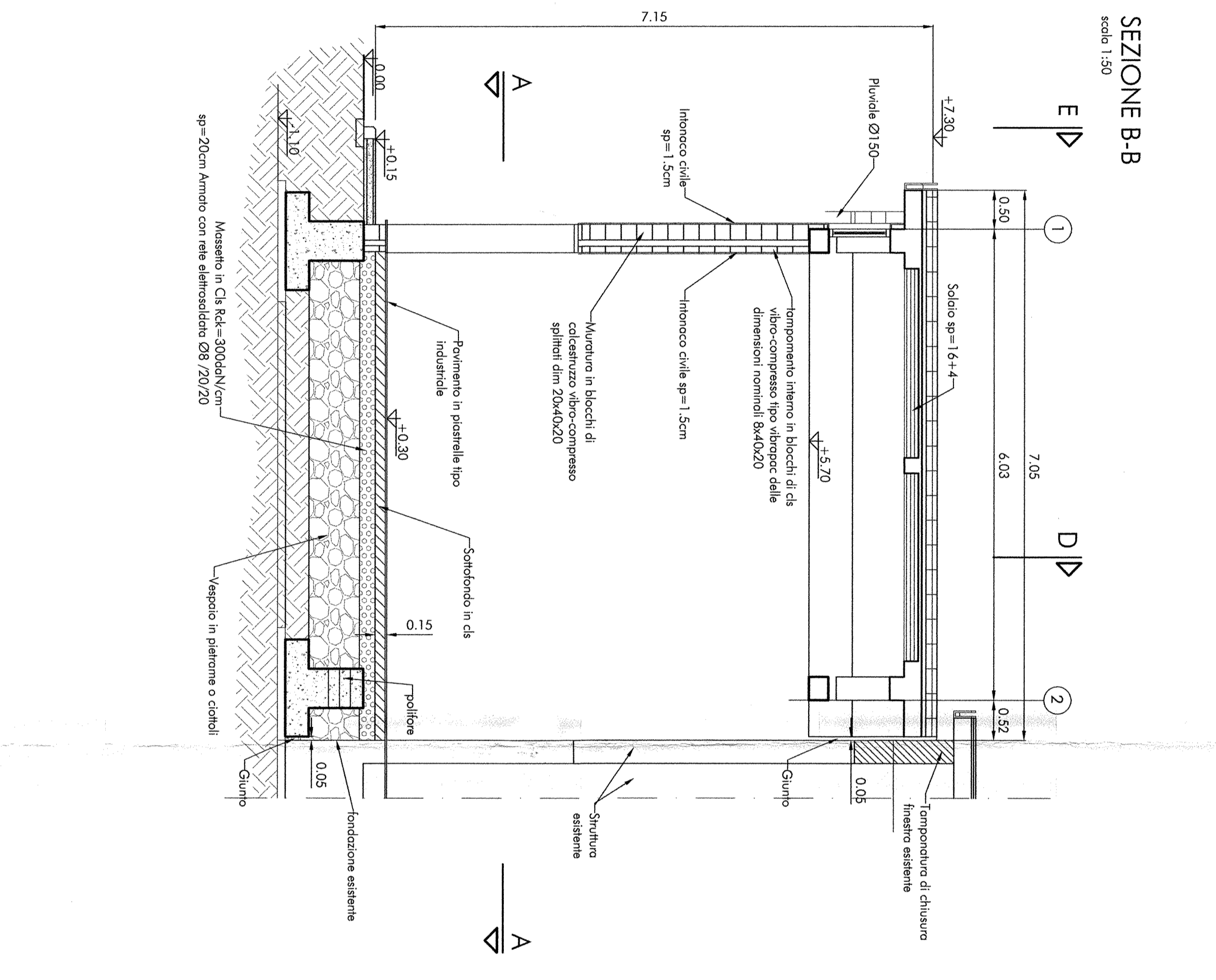


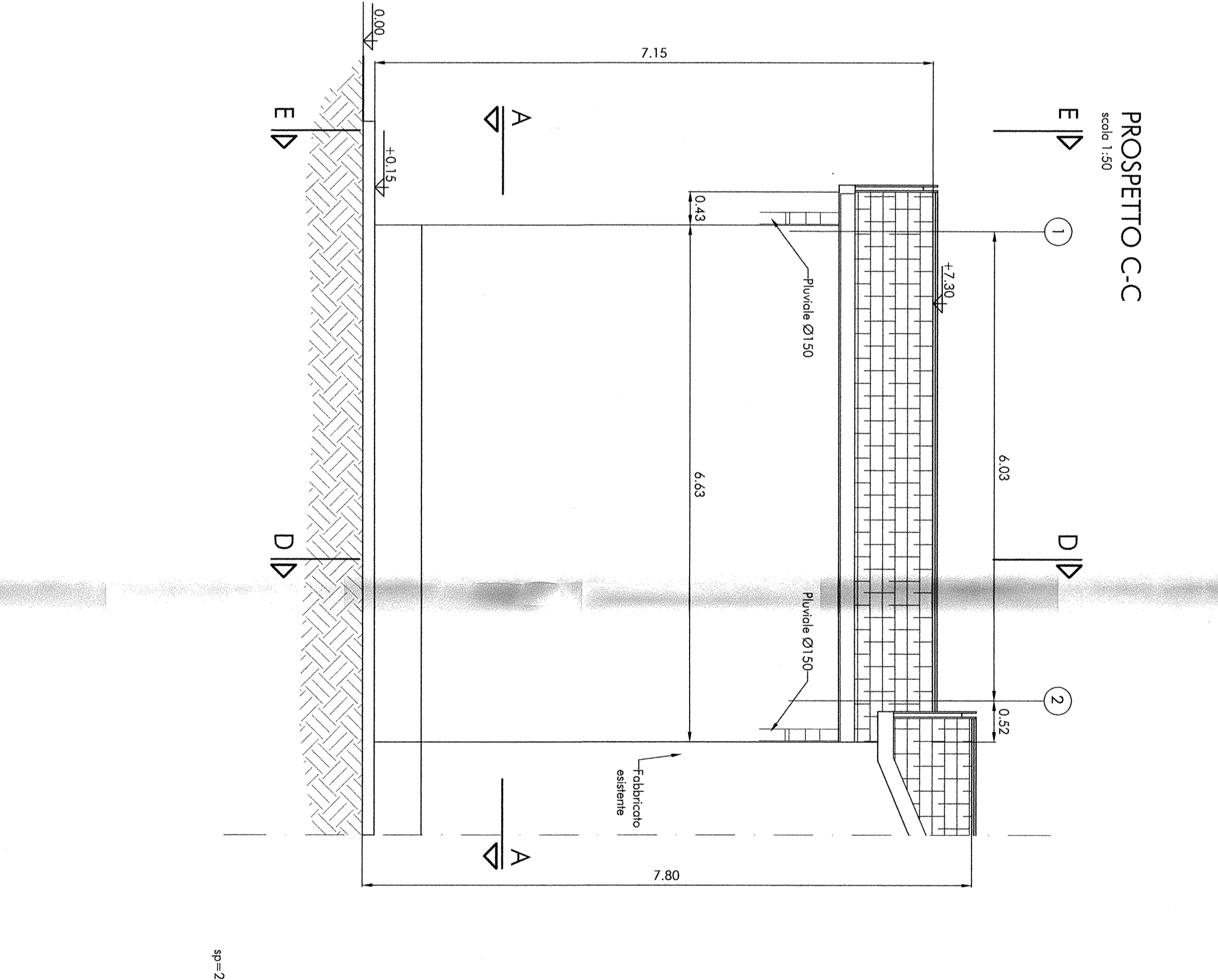
PIANTA A-A
scala 1:50

SEZIONE D-D
scala 1:50

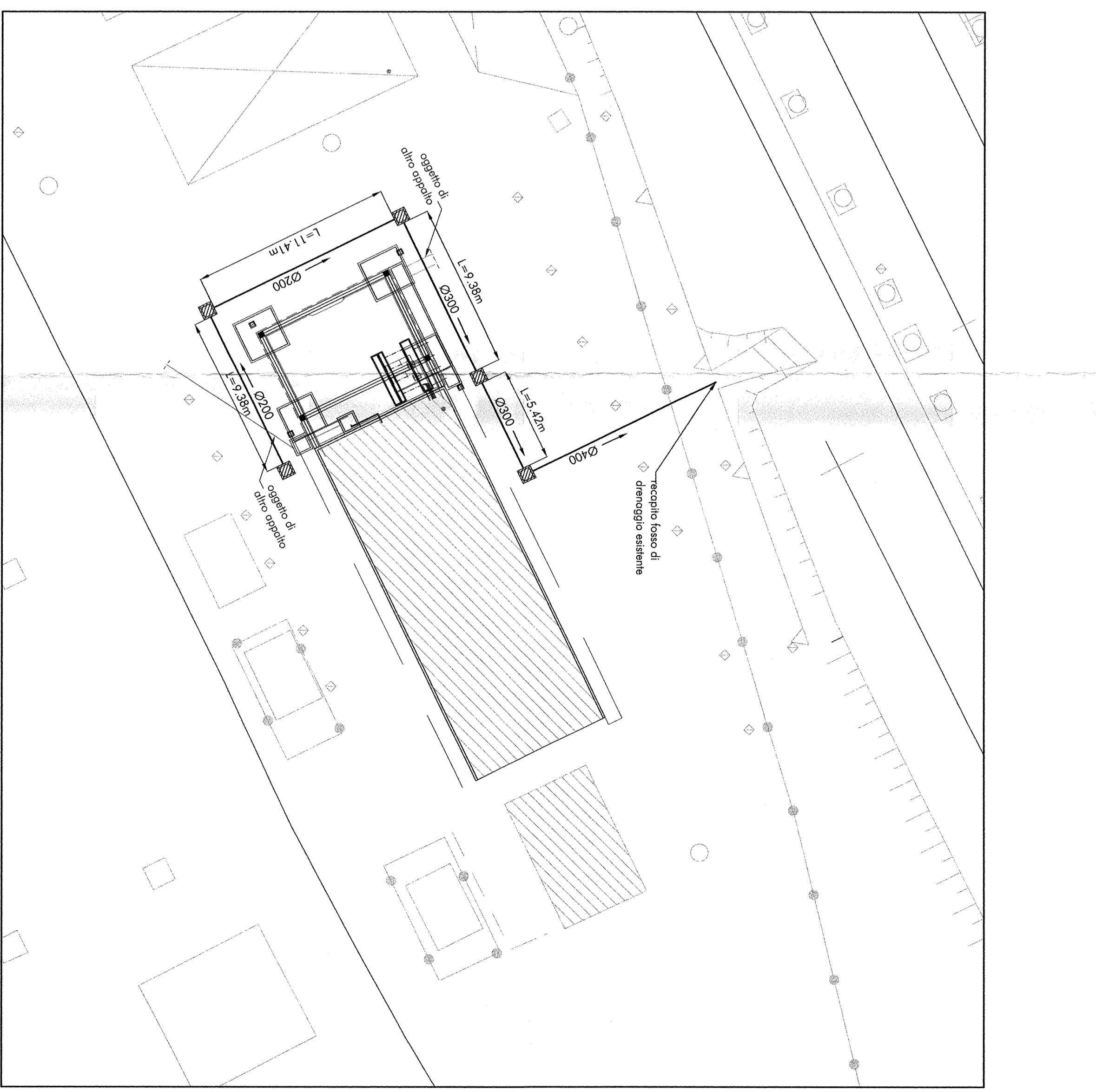


SEZIONE B-B
scala 1:50

PROSPETTO E-E
scala 1:50



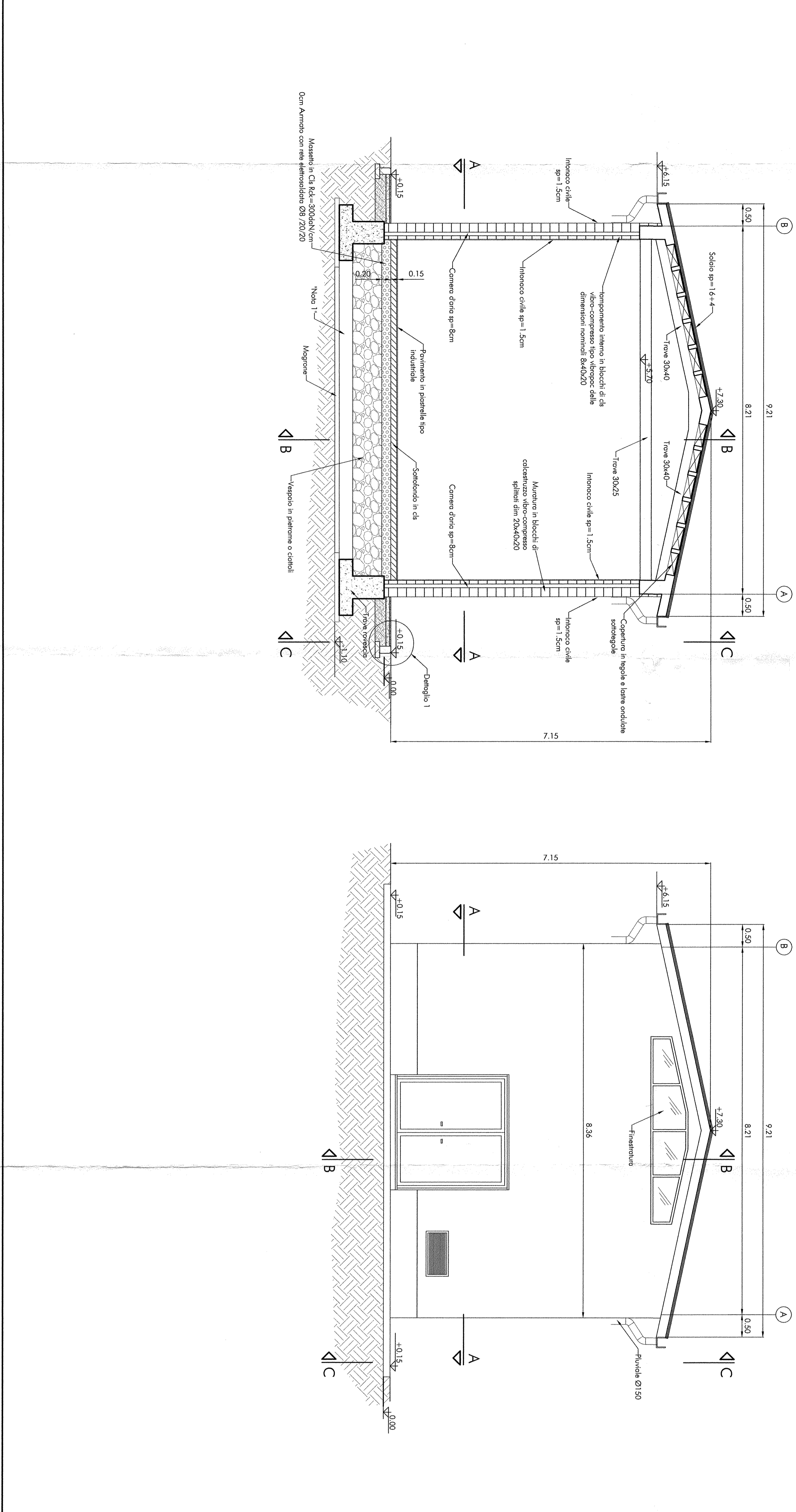
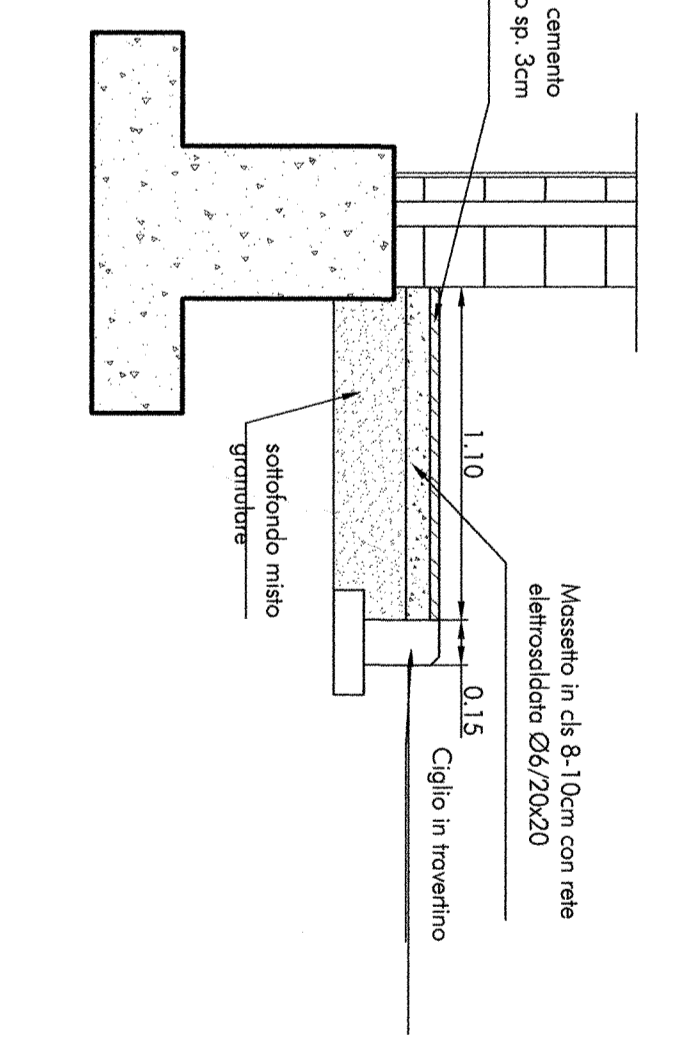
PROSPETTO C-C
scala 1:50



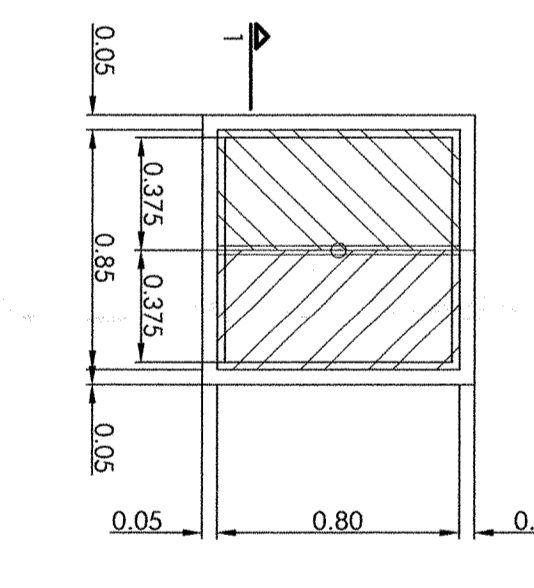
NOTA:
L'opera è stata realizzata secondo le norme vigenti in materia di edilizia e di urbanistica e in conformità alle prescrizioni contenute nel regolamento edilizio del Comune di Milano. L'opera è stata progettata e realizzata in conformità alle prescrizioni contenute nel regolamento edilizio del Comune di Milano.

Nota 1:
Per le parti in grigio scuro si intende l'opera già esistente.

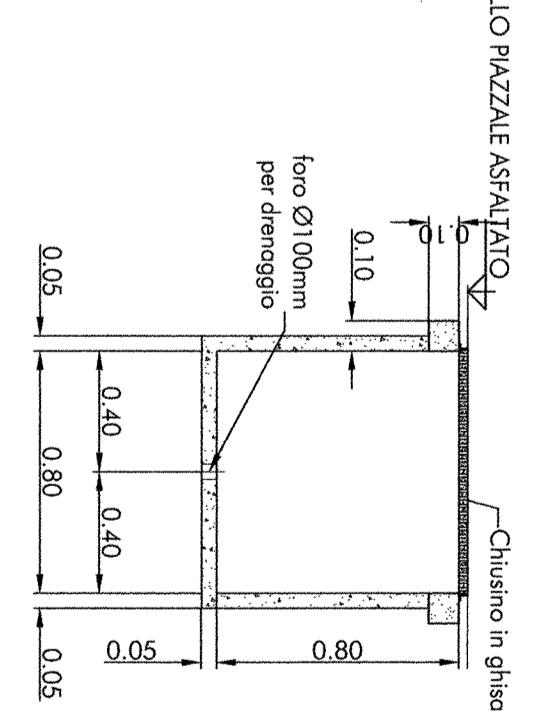
DETTAGLIO 1
scala 1:25



PANTA POZZETTO ELETTRICO 800x800
COSTRUZIONE IN OPERA
scala 1:50



SEZIONE 1 POZZETTO ELETTRICO
scala 1:25



COMMITTENTE:
SRFI
GRUPPO RESIDUI DELLO SIMIO

PROGETTAZIONE:
ITALFERRA
GRUPPO RESIDUI DELLO SIMIO

DIREZIONE TECNICA - CENTRO DI PRODUZIONE MILANO
PROGETTO DEFINITIVO PER APPALTO INTEGRATO

POTENZIAMENTO DELLA LINEA RHIO-ARONA, TRATTA RHIO-GALLARATE
QUADRUPPLICAMENTO RHIO-PARABIAGO E RACCORDO Y
FABBRICATI TECNOLOGICI - OPERE CIVILI
FA01 - Ampliamento SSE di Rho
Pianta, prospetto e sezioni

SCALA: 1:50

COMMESSA LOTTO FABE ENTE TIPO DOC. OPERAZIONE/PIANA PROJ. REV.

Rev.	Descrizione	Relato	Data	Verificati	Data	Approvati	Data
A	Emisione Esordiva	1	02/2012				
B	Raccomando osservazioni	2	04/2011				
	Validazione						

FILE: ICL12345678901011