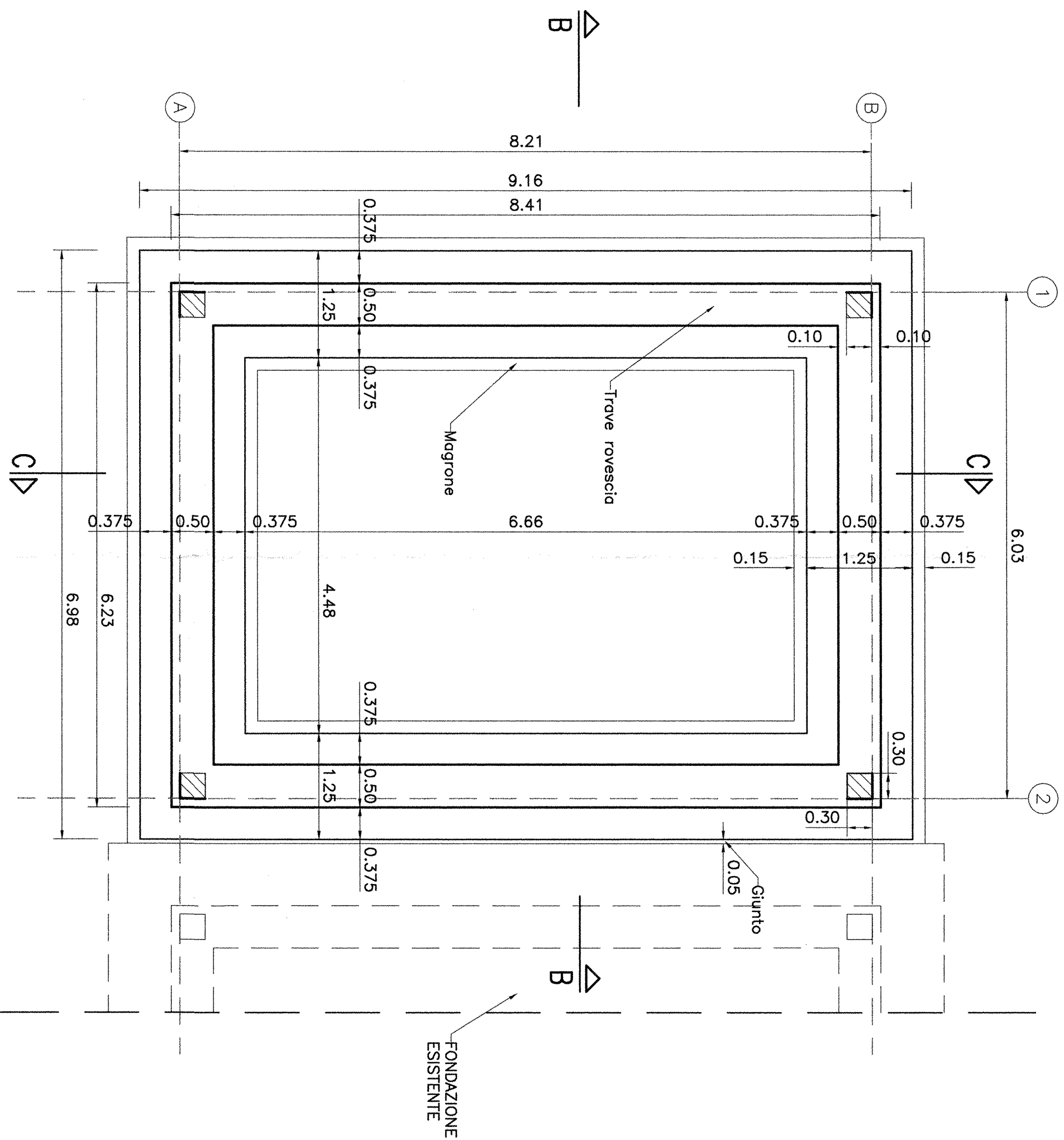
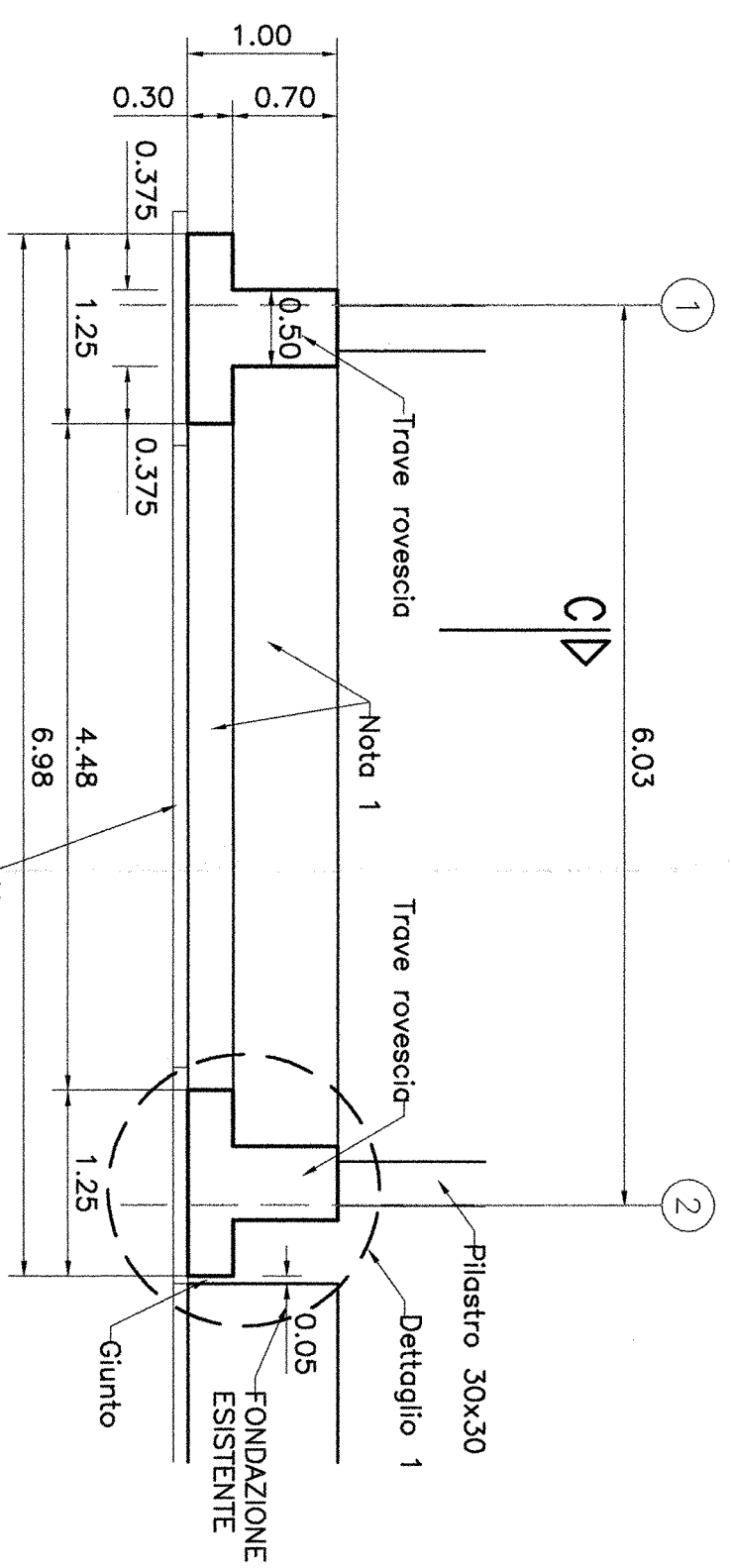


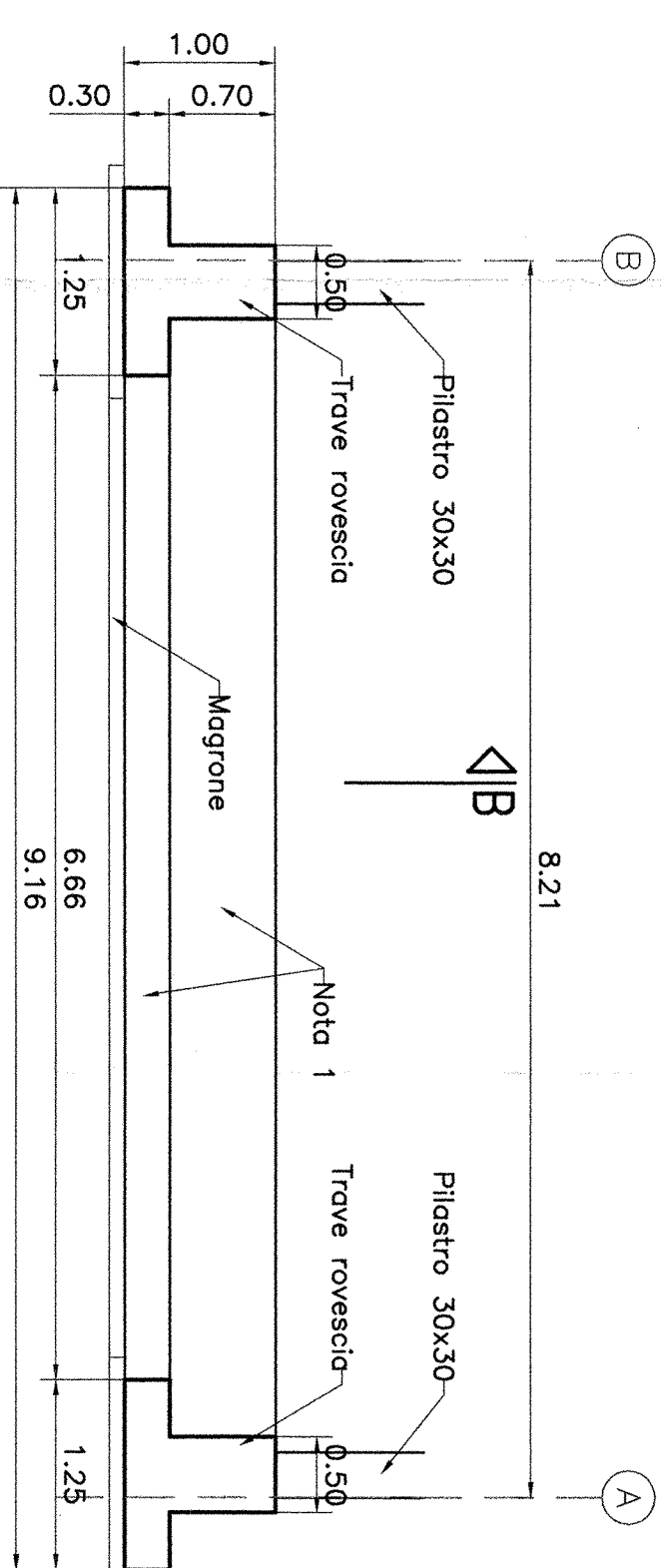
PIANTA A-A
scala 1:50



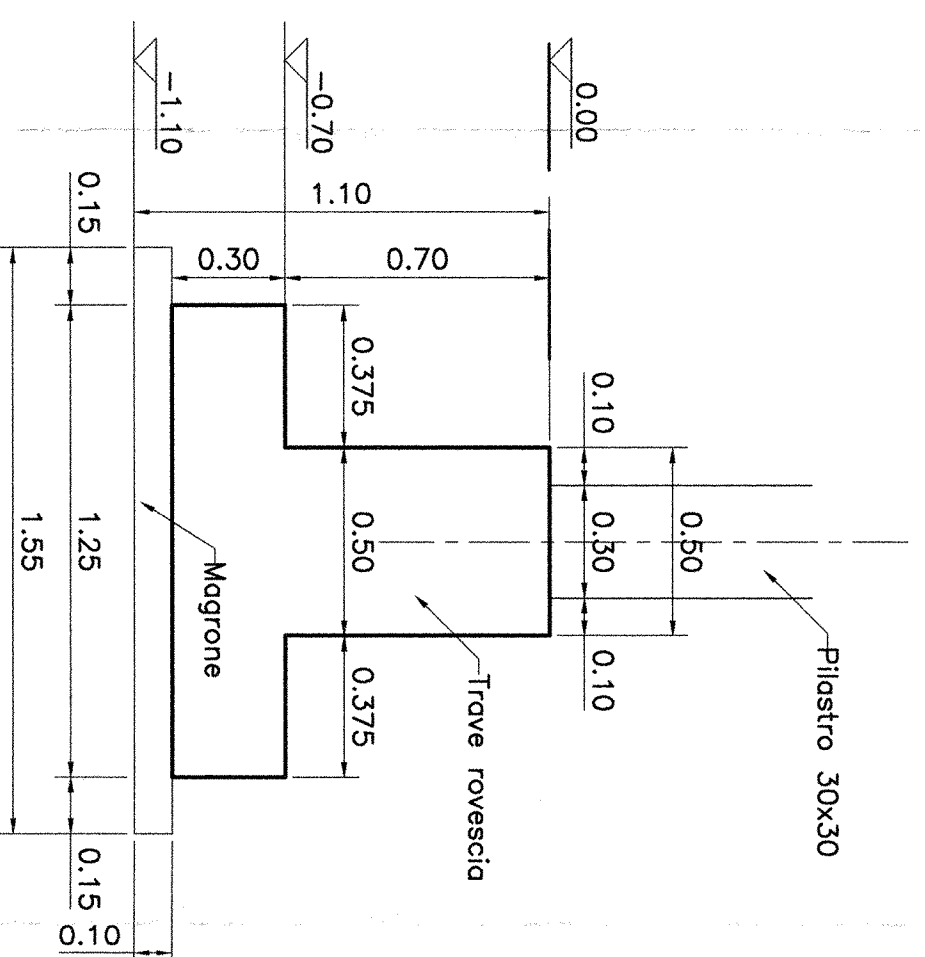
SEZIONE B-B
scala 1:50



SEZIONE C-C
scala 1:50



DETTAGLIO 1
scala 1:20



INCIDENZA ARMATURE	
Fondazioni	80 Kg/mc
Travi	80 Kg/mc
Piastrini	80 Kg/mc

Nota 1:
per i riempimenti e finiture si rimanda
all'elaborato "MDL112D26BFCFA0104001A"

TABELLA MATERIALI

Descrizione	Quantità	Unità	Specifiche
ACCIAIO			
ACCIAIO ARMONICO DI TIPO STABILIZZATO PER TRAVI			Travetti 40x2" 16K 1800 MPa - (F1)K 1670 MPa
ACCIAIO ARMONICO DI TIPO STABILIZZATO PER TRAMERSI			Travetti 40x2" 16K 1770 MPa - (F1)K 1670 MPa
ACCIAIO PER CARPENTERIA METALLICA STRUTTURE PRINCIPALI			S355J2 (44 FE 510 01)
ACCIAIO PER CARPENTERIA METALLICA STRUTTURE SECONDARIE			S235JR (44 FE 300 01)
ACCIAIO PER UNIONI A TRALZO			VITE Classe 8.8, DADO Classe 8
BILIONI PER UNIONI AD ATTRITO			VITE Classe 10.9, DADO Classe 10
ACCIAIO PER ARMATURE MICROPAU			S235JR (44 FE 430 01)
SALDATURE			In accordo con situazione FS 44/5
PRESCRIZIONI			
COPRIFERRO NETTO			40x40 cm - per le superfici impermeabili; 40x40 cm - per i tralzi o cordoli con 1 strato; 40x40 cm - per i tralzi o cordoli con 2 strati; 40x40 cm - per i tralzi o cordoli con 3 strati; 40x40 cm - per i tralzi o cordoli con 4 strati; 40x40 cm - per i tralzi o cordoli con 5 strati; 40x40 cm - per i tralzi o cordoli con 6 strati; 40x40 cm - per i tralzi o cordoli con 7 strati; 40x40 cm - per i tralzi o cordoli con 8 strati; 40x40 cm - per i tralzi o cordoli con 9 strati; 40x40 cm - per i tralzi o cordoli con 10 strati;

COMMITTENTE:
SRFI
ARRETROROVAMMA UZUMANA
GRUPPO FERROVIE DELLO STATO

PROGETTAZIONE:
ITALFERR
GRUPPO FERROVIE DELLO STATO

DIREZIONE TECNICA - CENTRO DI PRODUZIONE MILANO
PROGETTO DEFINITIVO PER APPALTO INTEGRATO
POTENZIAMENTO DELLA LINEA RHO-ARONA. TRATTA RHO-GALLARATE
QUADRUPPLICAMENTO RHO-PARABIAGO E RACCORDO Y
FABBRICATI TECNOLOGICI - OPERE CIVILI
FA01 - Ampliamento SSE di Rho
Carpenteria piano terra e fondazioni

SCALA: 1:50

COMMESSA LOTTO FASE ENTE TIPO DOC. OPERADISCIPLINA PROG. REV.
MDL1 12 D 26 BB FA0102 002 A

Revis.	Descrizione	Redatto	Data	Verificato	Data	Approvato	Data	Autorezzato / Data
A	Emissione Esecutiva	F. M.	04/2010	S. B.				

ITALFERR
dott. Ing. Daniele LAICCA
Codice Identificativo del Progetto: MDL112D26BFCFA0104001A
n° 1109