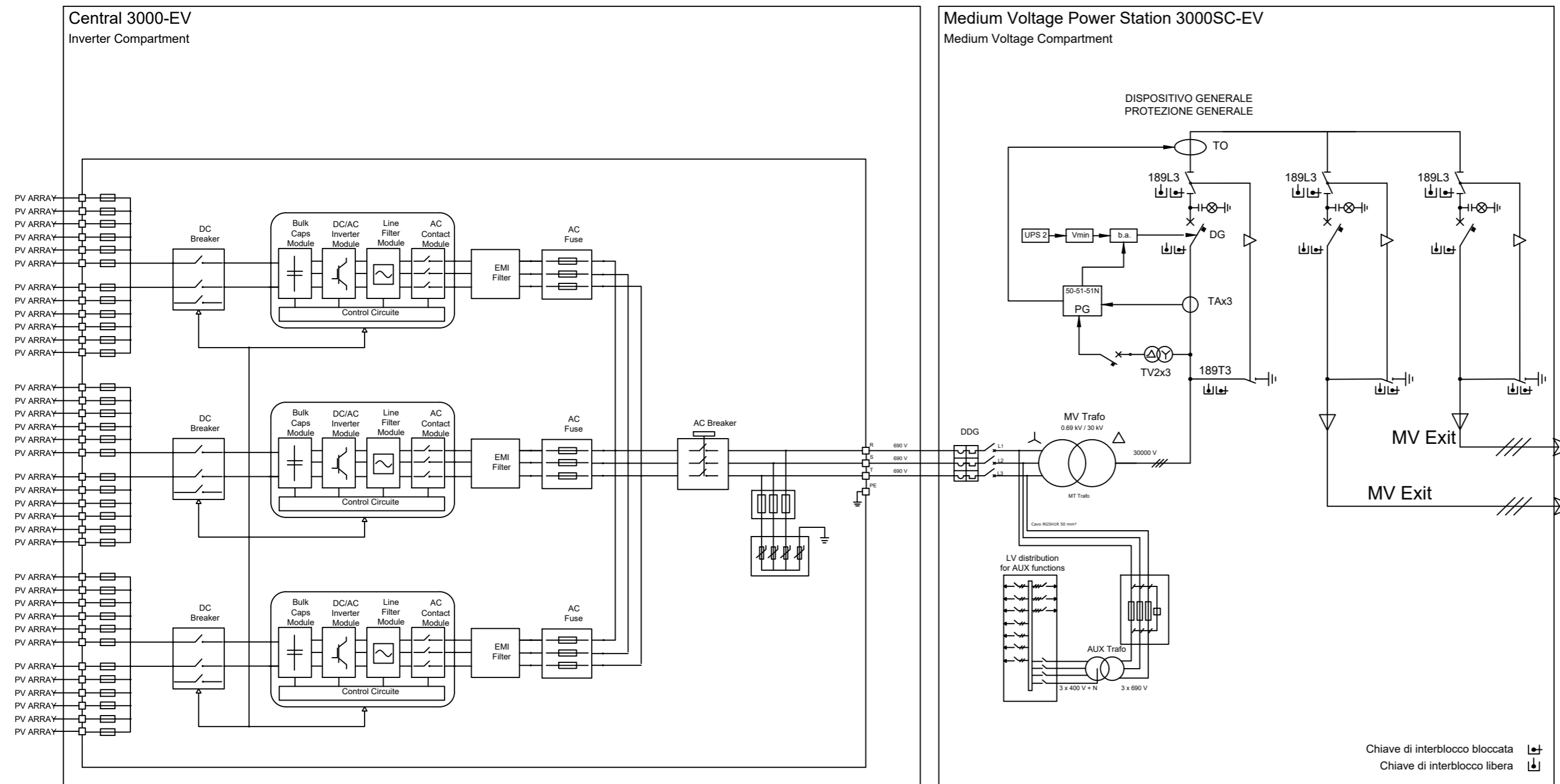


MV Power Station 3000SC-EV



REGIONE BASILICATA Comune di Sant'Arcangelo (PZ) "Timpone della Torre"



PROGETTO DEFINITIVO

per la costruzione e l'esercizio di un impianto fotovoltaico della potenza di picco pari a 15,782MWp e potenza in immissione pari a 13,5MW AC, da ubicare nel Comune di Sant'Arcangelo (PZ) in località Timpone della Torre al foglio 48 particelle 37-44-45-46-47-48-57, al foglio 49 particelle 66-176-185, foglio 50 particelle 65-70-95-97-99 e relative opere di connessione nel medesimo Comune.

PROPONENTE



GreenLAB S.r.l.
sede legale: Via Tirreno n. 63 - 85100 Potenza
N. REA PZ - 203618 - P.IVA 02061890766

ELABORATO

A.12.b.7.e.3

**Planimetria Reti elettriche
"Sottocampo 5"
Unificare cabina Trasformazione**

scala

1:VAR

PROGETTAZIONE:

GreenLAB S.r.l.
sede legale: Via Tirreno n.63 - 85100 Potenza
N. REA PZ - 203618, P.IVA 02061890766
PEC: greenlab-srl@legalmail.it
Ing. Dina Statuto
Ordine degli Ingegneri della Provincia di Potenza n.2764



TECNICO:

Ing. Giovanni Montanarella
Ordine degli Ingegneri - Provincia di Potenza - n. 1962



Aggiornamenti	Numero	Data	Motivo	Eseguito	Verificato	Approvato
	Rev 0	Gennaio 2023	Autorizzazione Unica (A.U.) ai sensi dell'art.12 D.Lgs. 387/2003 con Valutazione di Impatto Ambientale (V.I.A.) ai sensi dell'art.23 del D.Lgs. 152/2006			

SPAZIO RISERVATO AGLI ENTI