

LEGENDA

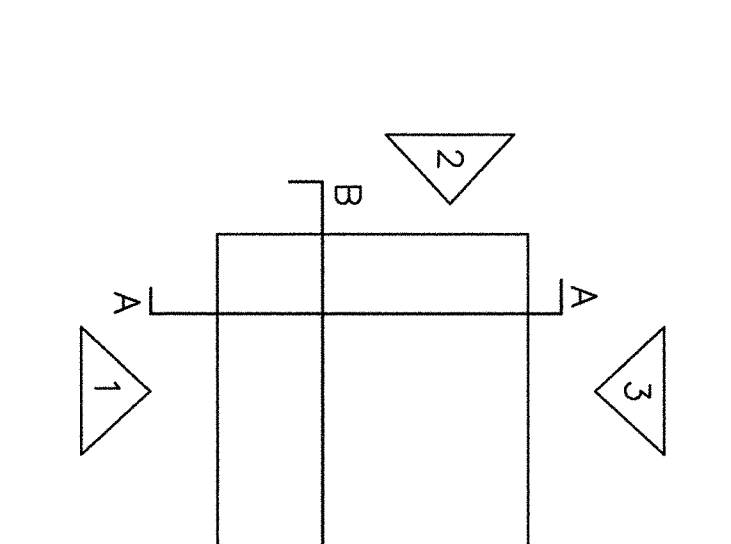
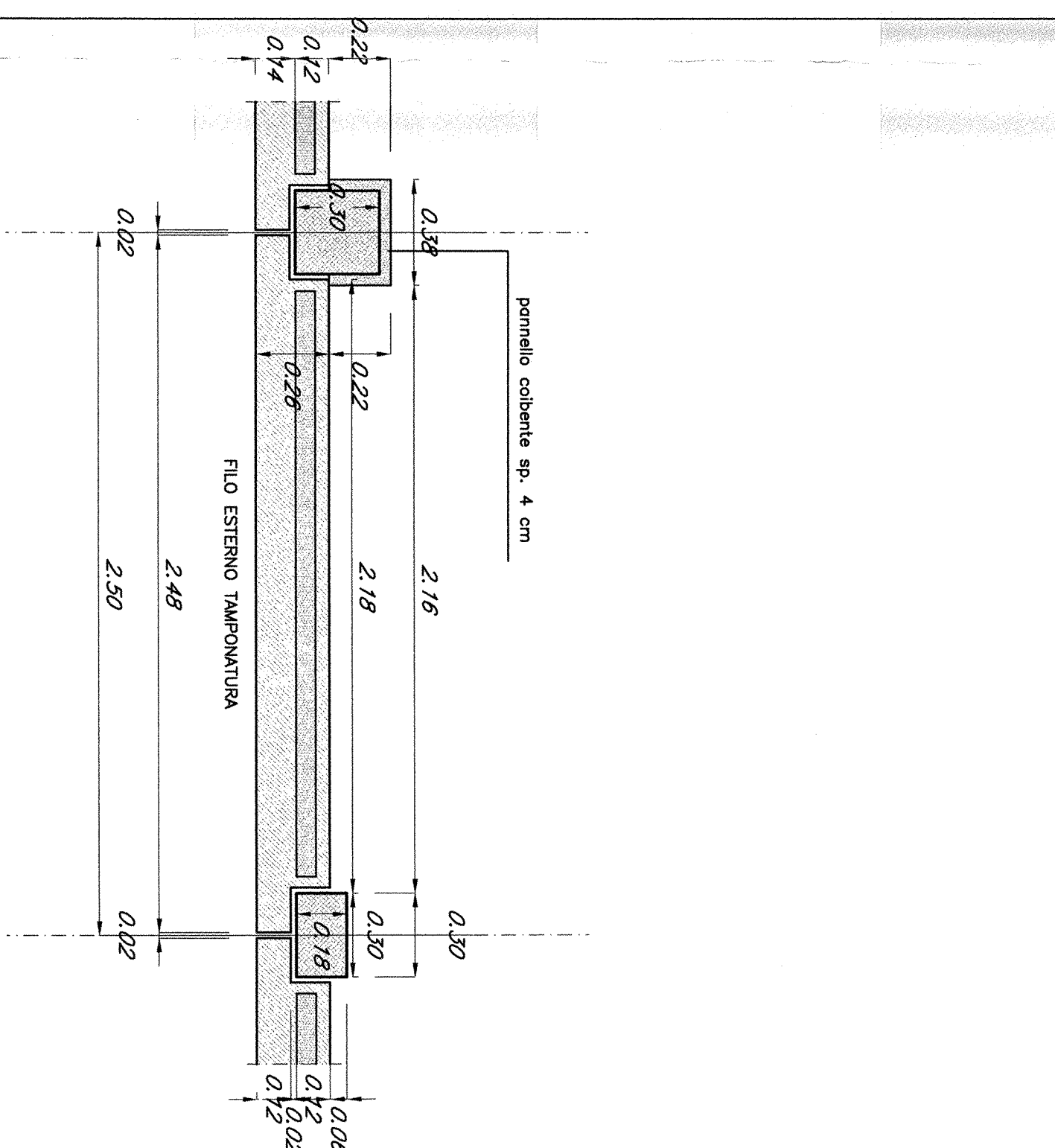
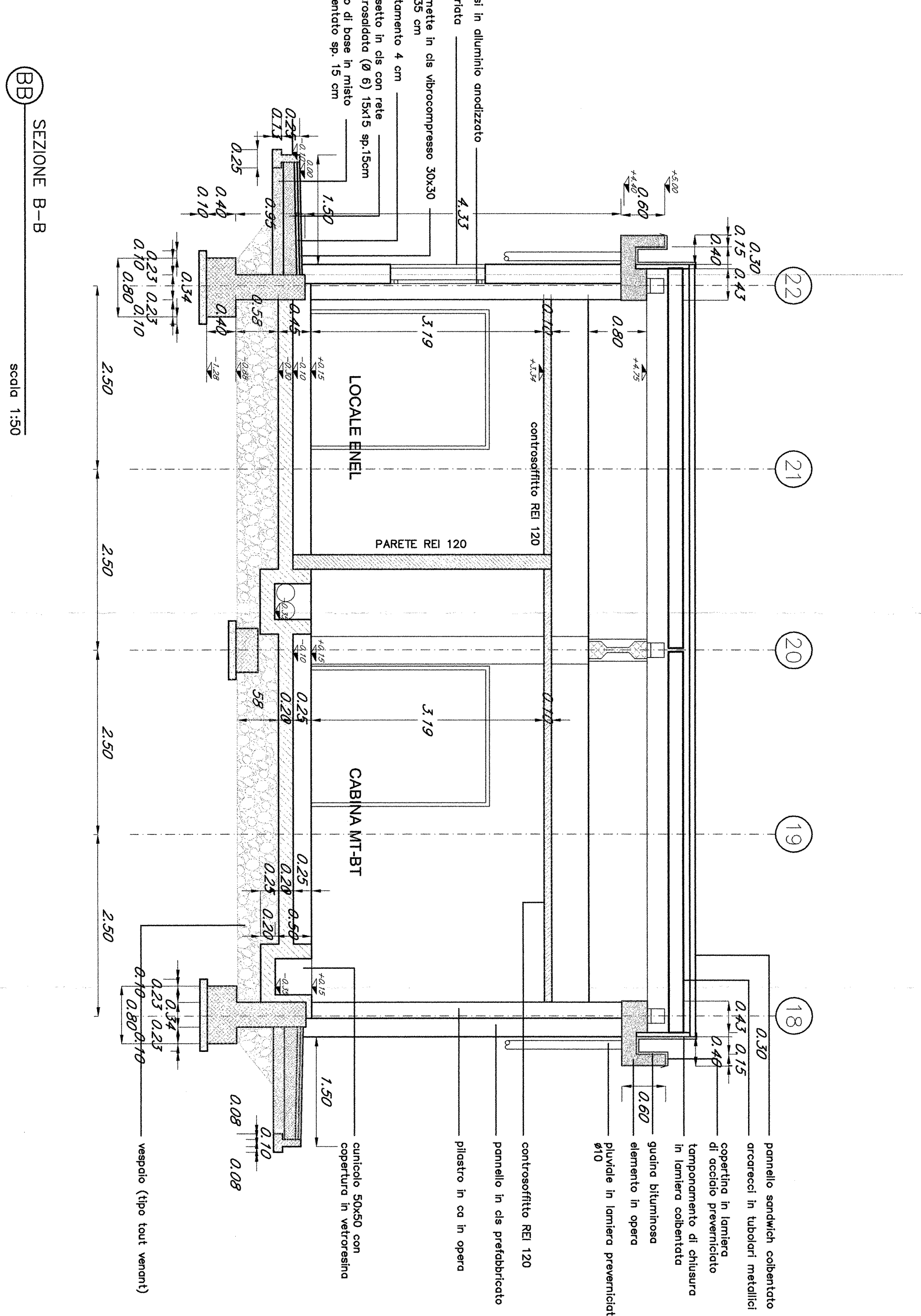
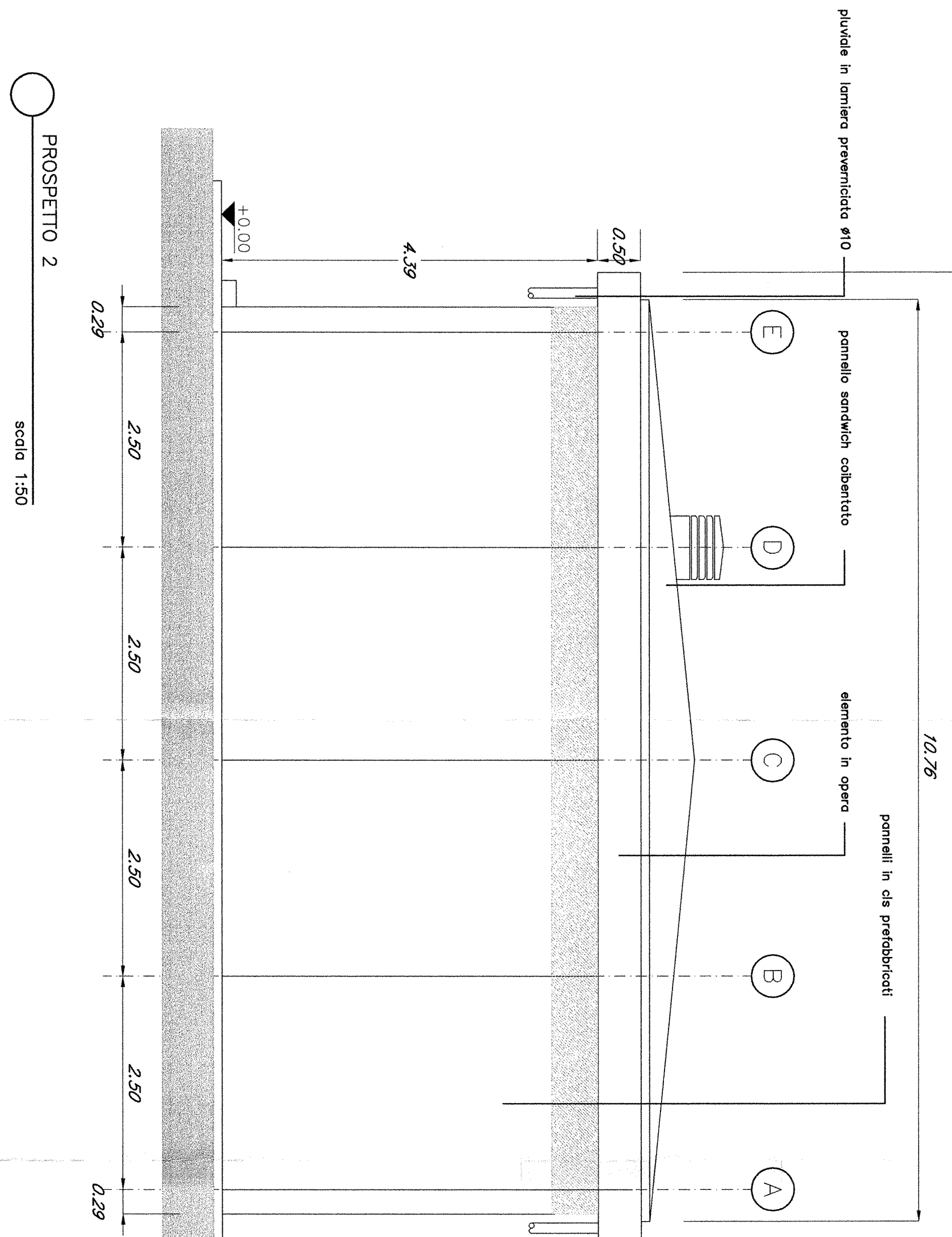
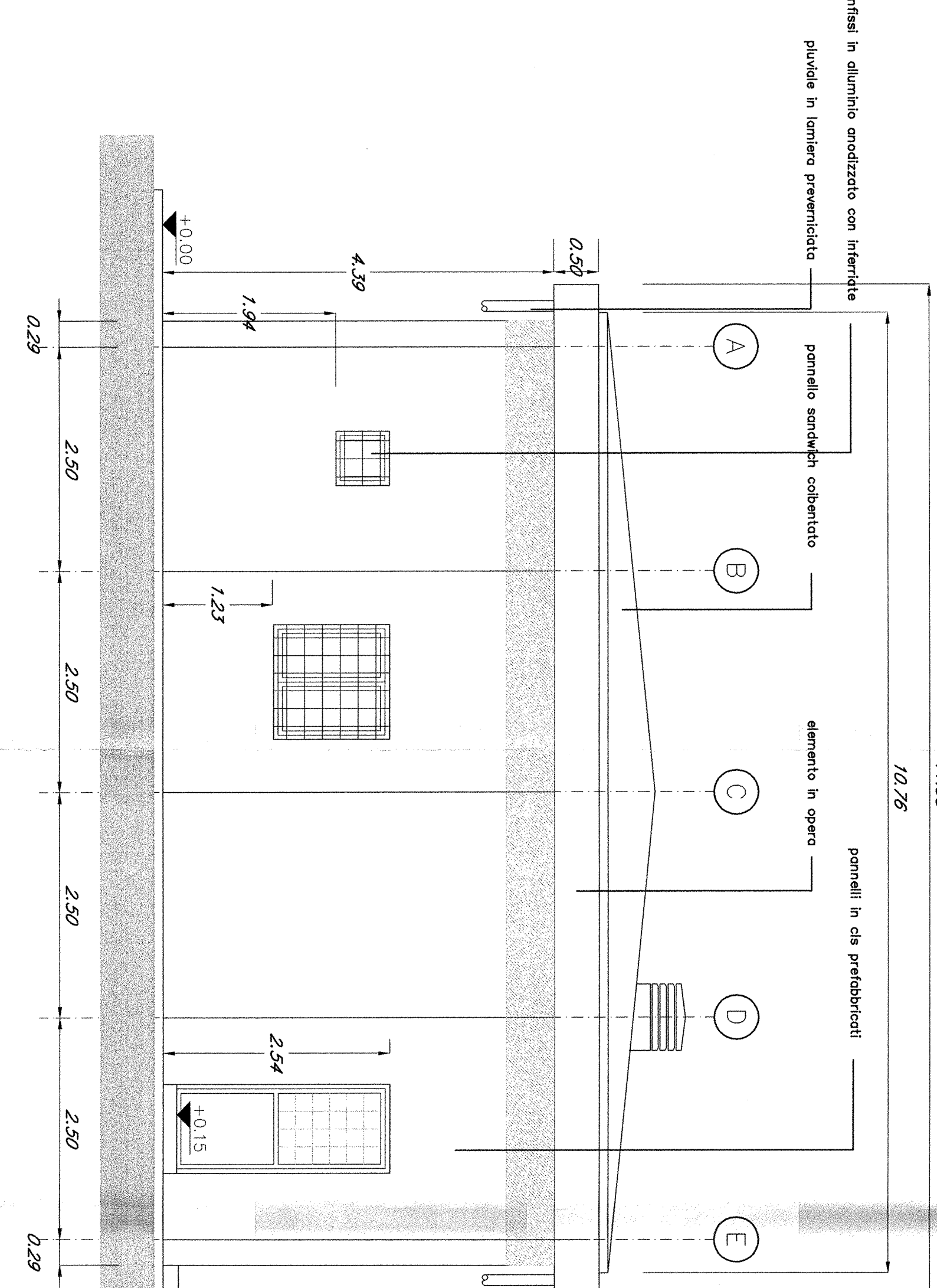
- NUMERO LOCALI
- RIFERIMENTO AD ABACO INFISSI
- RIFERIMENTO AD ABACO MURATURE

- ABACO DEI MURI**
- M1** MURATURA IN BLOCCHI DI C.S. ED ARGILLA ESPANSA FACÇA VISTA SP=CM.20 NEL 120
 - M2** MURATURA IN BLOCCHI DI C.S. ED ARGILLA ESPANSA FACÇA VISTA SP=CM.15
 - M3** MURATURA IN BLOCCHI DI C.S. ED ARGILLA ESPANSA FACÇA VISTA SP=CM.15 INTONACATA A TUTTA ALTEZZA E RIVESTIMENTO CERAMICO LATO SERVIZI IGIENICI h.220cm
 - M4** DOPPIA MURATURA IN LATERIZIO SP=CM.12 INTONACATA A TUTTA ALTEZZA CON RIVESTIMENTO CERAMICO DA AMBO LE PARTI h.220cm
 - M5** MURATURA IN LATERIZIO SP=CM.12 INTONACATA A TUTTA ALTEZZA CON RIVESTIMENTO CERAMICO SU AMBO LE PARTI h.220cm
 - M6** MURATURA IN LATERIZIO SP=CM.8 INTONACATA A TUTTA ALTEZZA CON RIVESTIMENTO CERAMICO LATO SERVIZI IGIENICI h.220cm
 - M7** MURATURA IN LATERIZIO SP=CM.8 INTONACATA A TUTTA ALTEZZA CON RIVESTIMENTO CERAMICO DA AMBO I LATI h.220cm

NOTA 1
 disposizione e la tipologia delle apparecchiature, vedi elaborati specifici impianti tecnologici

CARATTERISTICHE MATERIALI

- CALCESTRUZZO:**
 Magrone di soletto/soffonde Rsk 215 Mfg
 Estrazione Rsk 215 Mfg
 Ganti di agghiaccio Rsk 215 Mfg
 Prefabbricato Rsk 215 Mfg
 (Immass. max. max. 50 e 15)
- ACCIAIO:**
 Controllo in stabilimento F4 B 44k
 Copripila in fondazione sp = 4cm
 Copripila in elevazione sp = 3,5cm
 Copripila per prefabbricati sp = 3,5cm
- FINTURE:**
 Intonacatura interna in blocchi di c.a. con finitura "spina" sp = 1,5cm
 Intonacatura esterna in blocchi di c.a. con finitura "spina" sp = 1,5cm
 Puntellatura in gipsa rosso su massetto nei locali tecnici, h. cm. 200
 Puntellatura in gipsa rosso su massetto nei locali tecnici, h. cm. 200
 Puntellatura in gipsa rosso su massetto nei locali tecnici, h. cm. 200
 Puntellatura in gipsa rosso su massetto nei locali tecnici, h. cm. 200



COMMITTEE: **SRFI** GRUPPO FERROVIARIO DELLO STATO

PROGETTISTAZIONE: **ITALFERRA** GRUPPO FERROVIARIO DELLO STATO

INFRASTRUTTURE FERROVIARIE STRATEGICHE DEFINITE
 DALLA LEGGE OBIETTIVO N. 449/01

DIREZIONE TECNICA - CENTRO DI PRODUZIONE MILANO
 PROGETTO DEFINITIVO PER APPALTO INTEGRATO
 POTENZIAMENTO DELLA LINEA RHO-ARONA, TRATTA RHO-GALLARATE
 QUA DRUPPLICATIONAMENTO RHO-PARABIBBIO E RACCORDO Y

FABBRICATI TECNOLOGICI - OPERE CIVILI
 FA05 - Fabbricato Rho Bivio Novara
 Prospetti, sezioni trasversali e longitudinali

COMMESSA: LOTTO FASE ENTE TIPO DOC. OPERAZIONE/PIANA PROJ. REV.
MD1 12 D 26 BB FA0500 001 A

Scala: 1:50

| Rev. | Descrizione | Rev. | Data | Verificato | Data | Approvato | Data |
|------|---------------------|------|---------|--------------------|--------|--------------------|--------|
| A | Emissione Esecutiva | 1 | 12/2001 | <i>[Signature]</i> | 1/2002 | <i>[Signature]</i> | 1/2002 |