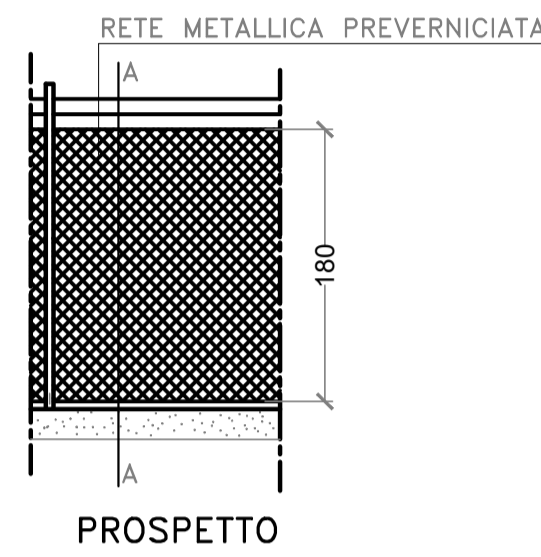
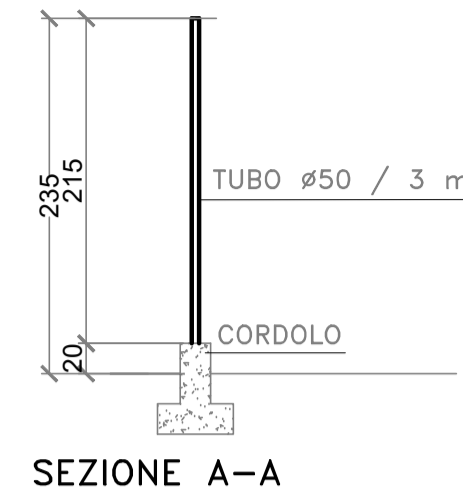
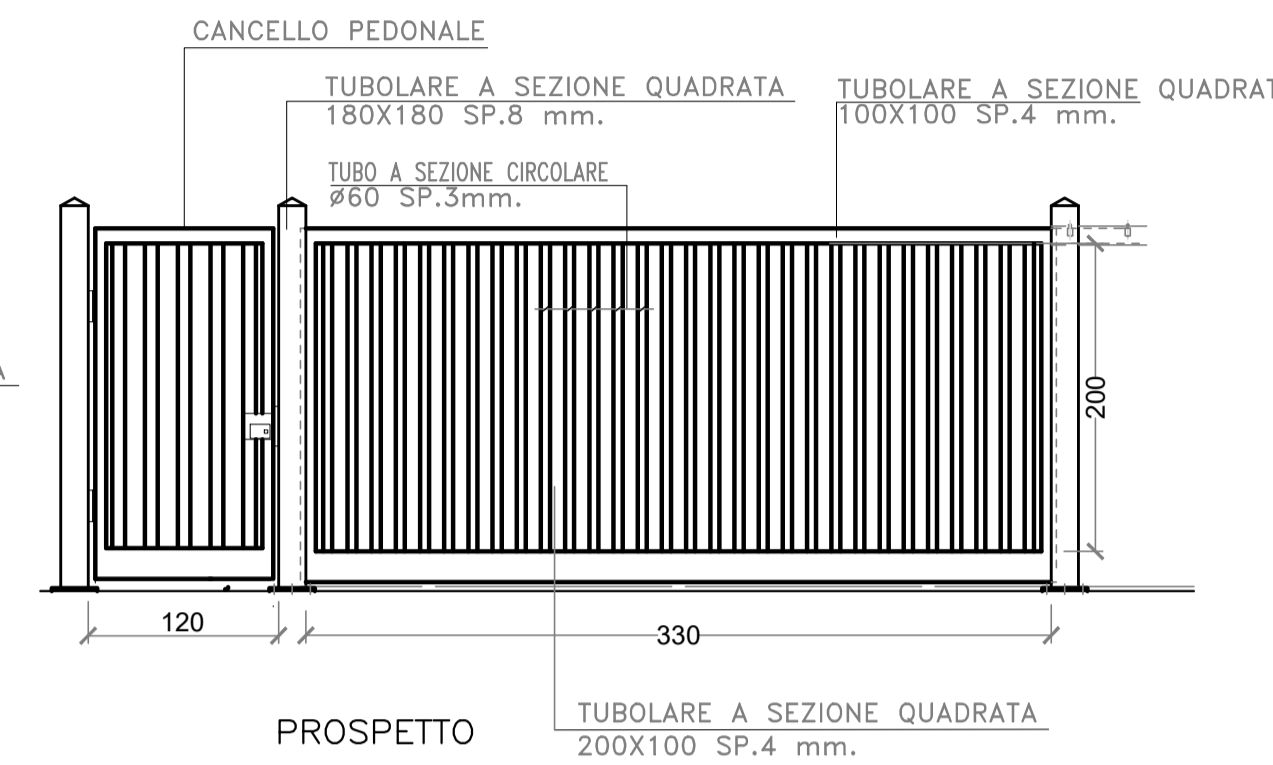


PARTICOLARI RECINZIONE E CANCELLO

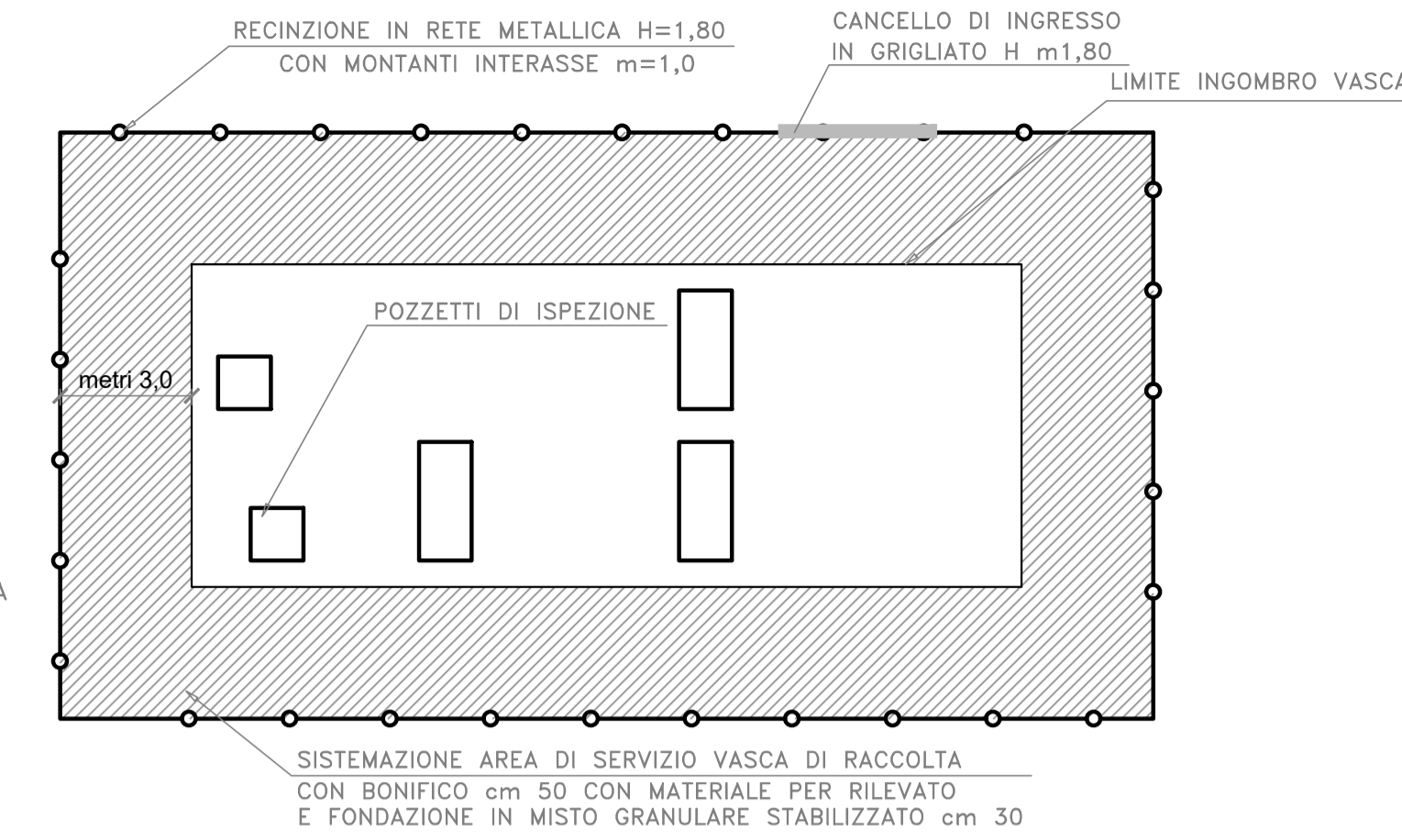
PARTICOLARE RECINZIONE - SCALA 1:50



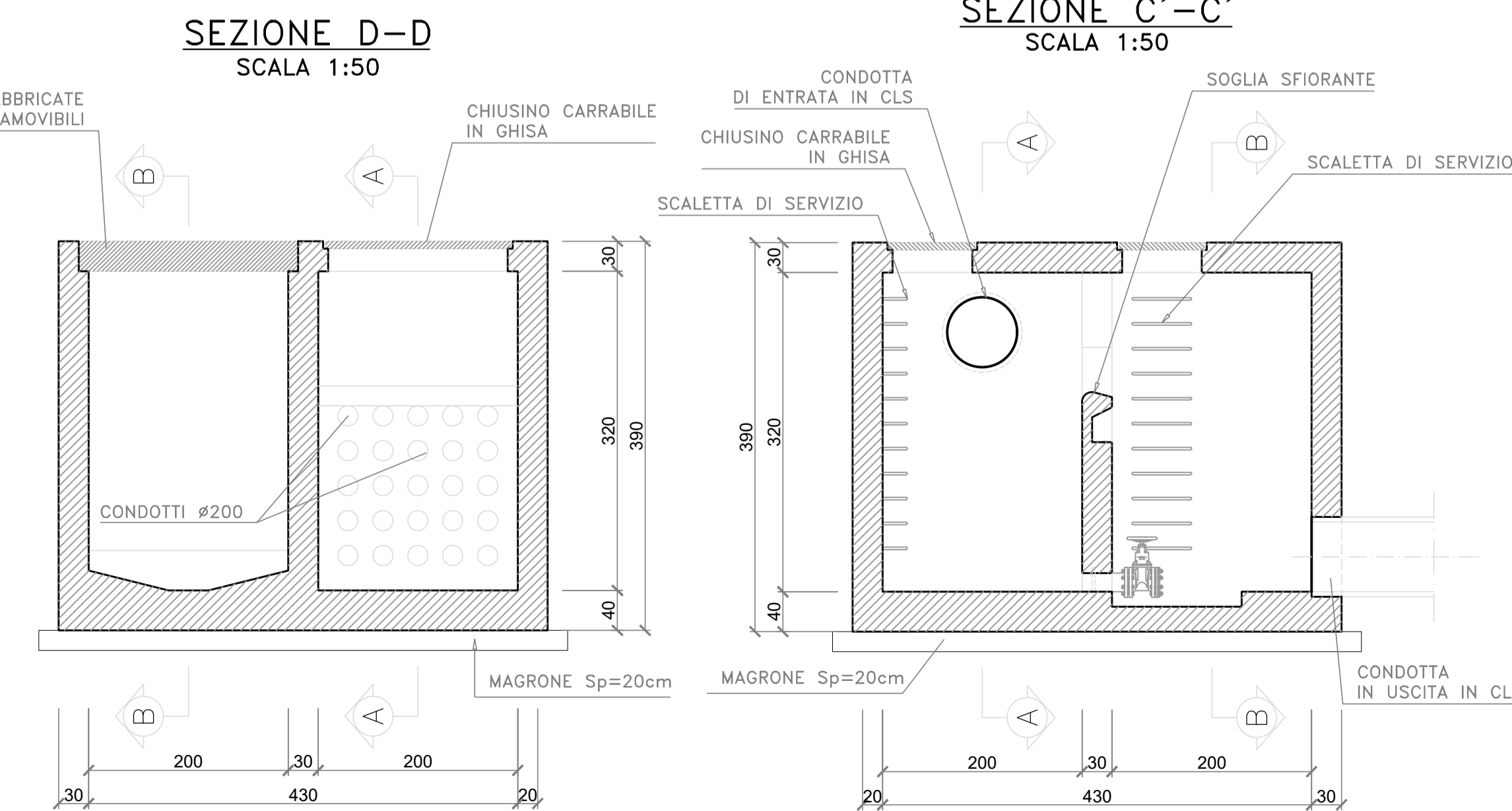
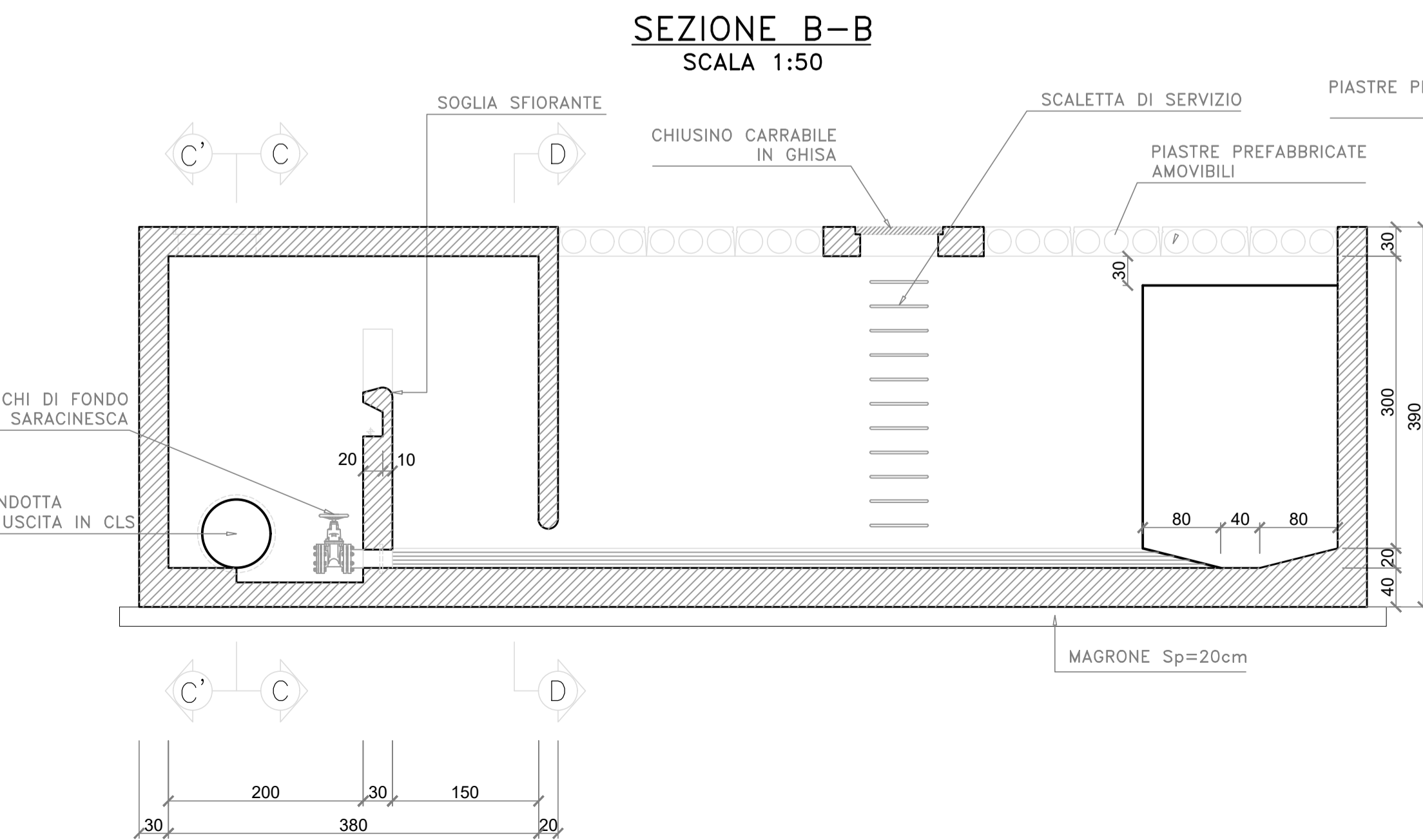
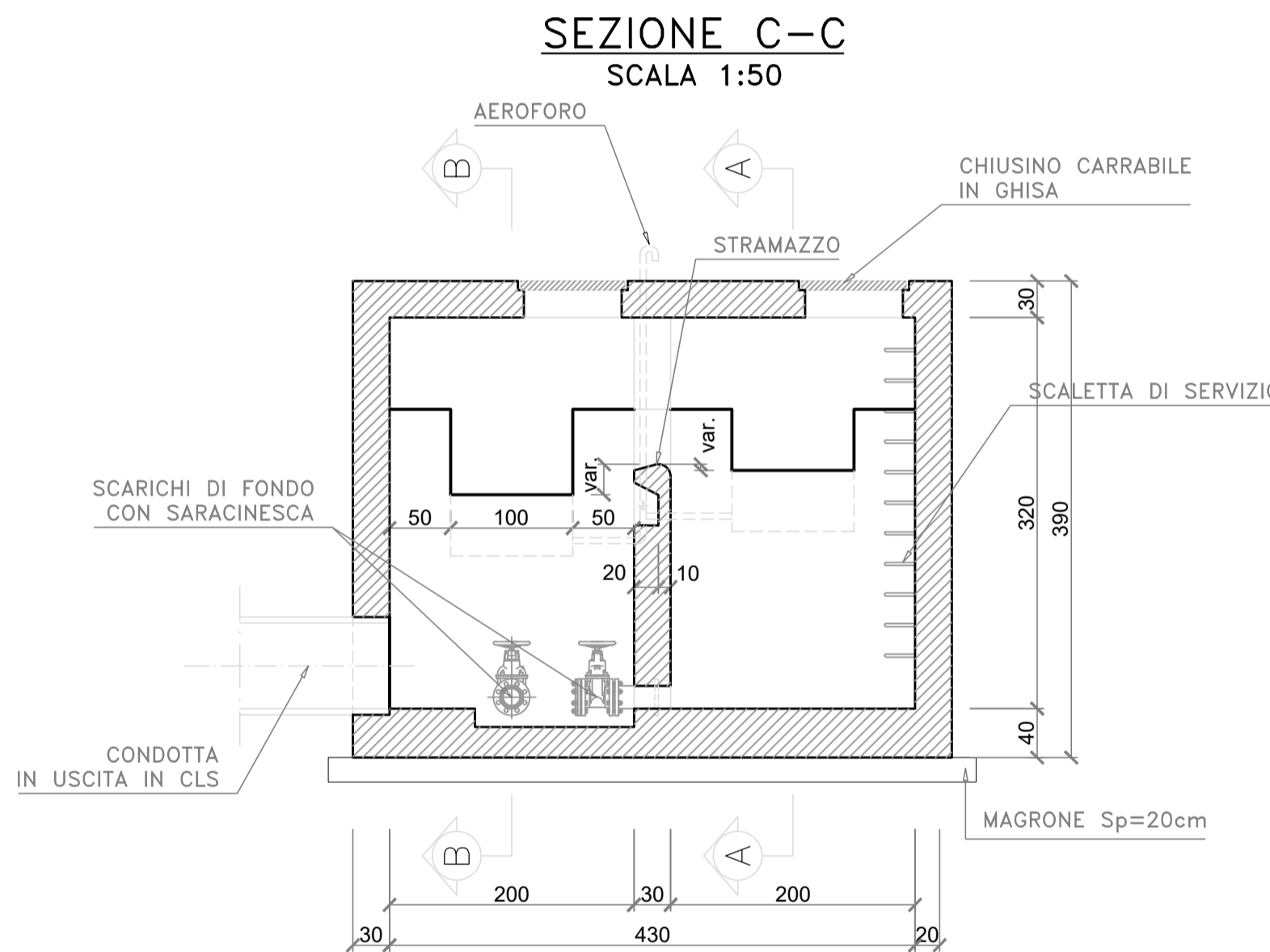
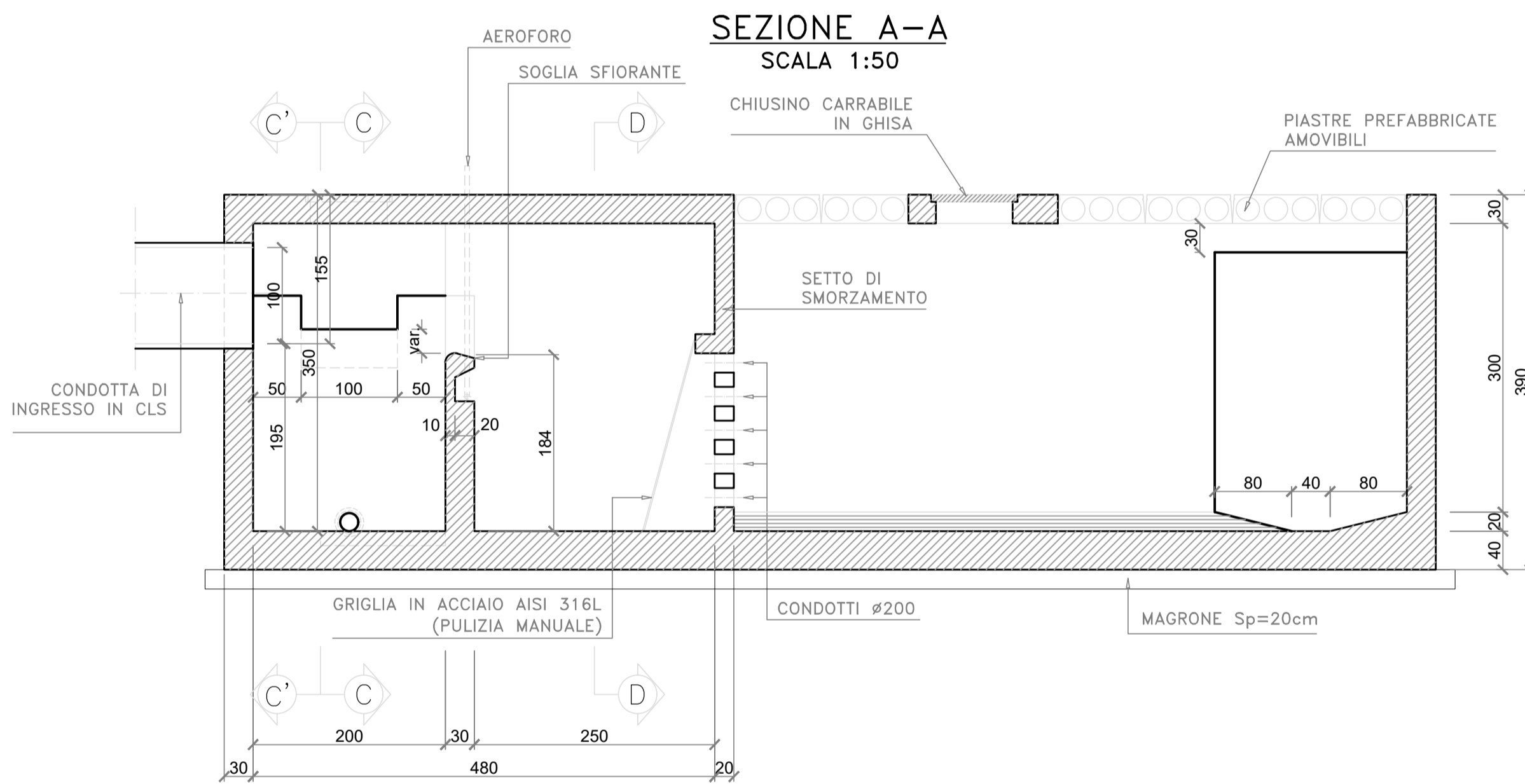
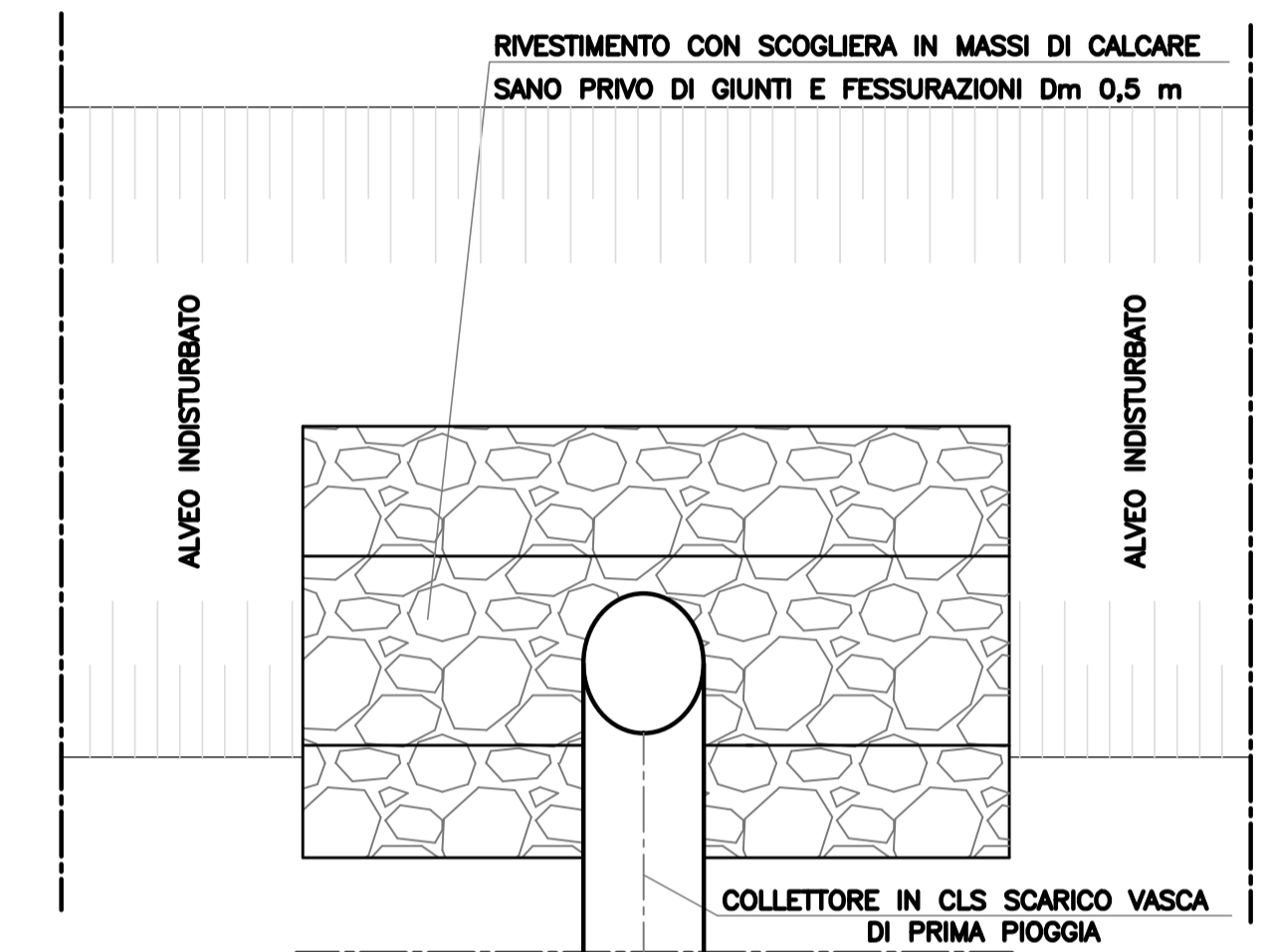
PARTICOLARE CANCELLO - SCALA 1:50



PARTICOLARE SISTEMAZIONE AREA PERTINENZA VASCA



PARTICOLARE SCARICO A RECETTORE NATURALE



SOGGETTO ATTUATORE - Art.7 D.L. 11 novembre 2016, n. 205 (già art.15 ter del D.L. 17 ottobre 2016, n.189, convertito dalla L. 15 dicembre 2016, n.229)
ex OCDPC 408 / 2016 - art.4
OCDPC 475 / 2017 - art.3

PNC - PNRR: Piano Nazionale Complementare al Piano Nazionale di Ripresa e Resilienza nei territori colpiti dal sisma 2009-2016, Sub-misura A4, "Investimenti sulla rete stradale statale"

S.S. 78 Amandola - Mozzano Lavori di adeguamento e/o miglioramento tecnico funzionale - da Comunanza ad Amandola - 1° Stralcio
CUP F21B23000120001

PROGETTO DI FATTIBILITA' TECNICO ECONOMICA

COORDINATORE PER LA SICUREZZA IN FASE DI PROGETTAZIONE Ing. Luigi Iovine Ordine Ingegneri Provincia di Perugia n. A1537	I PROGETTISTI SPECIALISTICI Ing. Moreno Panfilii Ordine Ingegneri Provincia di Perugia n. A2657	PROGETTAZIONE ATI: (Mandataria) cooprogetti
IL GEOLOGO Dott. Geol. Adriano Loffredo Ordine dei geologi della Regione Lazio n. 2040	Ing. Isidoro Guerrini Ordine Ingegneri Provincia di Roma n. 15764	(Mandante) GPI INGEGNERIA GESTIONE PROGETTI INGEGNERIA srl
VISTO: IL RESP. DEL PROCEDIMENTO Ing. Marco Mancina	INGEGNERI DELLA PROVINCIA DI PERUGIA Ing. Marco Rosimelli Ordine Ingegneri Provincia di Perugia n. A1537	(Mandante) rpa
PROTOCOLLO	DATA	PROGETTISTA E RESPONSABILE DELL'INTEGRAZIONE DELLE PRESTAZIONI SPECIALISTICHE. (DPR207/10 ART 15 COMMA 2) Dott. Ing. GIORGIO GUIDUCCI Ordine Ingegneri Provincia di Roma n. 14035

IDROLOGIA E IDRAULICA

Vasca di prima pioggia - Pianta, Sezioni e Particolari

CODICE PROGETTO	NOME FILE	REVISIONE	SCALA
PROGETTO	T011D00DRD101A	A	Varie
PROG.			
LAB.	T011D00DRD101		
D			
C			
B			
A			
REV.	DESCRIZIONE	DATA	REDDITO
		14/10/23	
		R. Aluigi	
		M. Rosimelli	
		G. Guiducci	
		VERIFICATO	APPROVATO