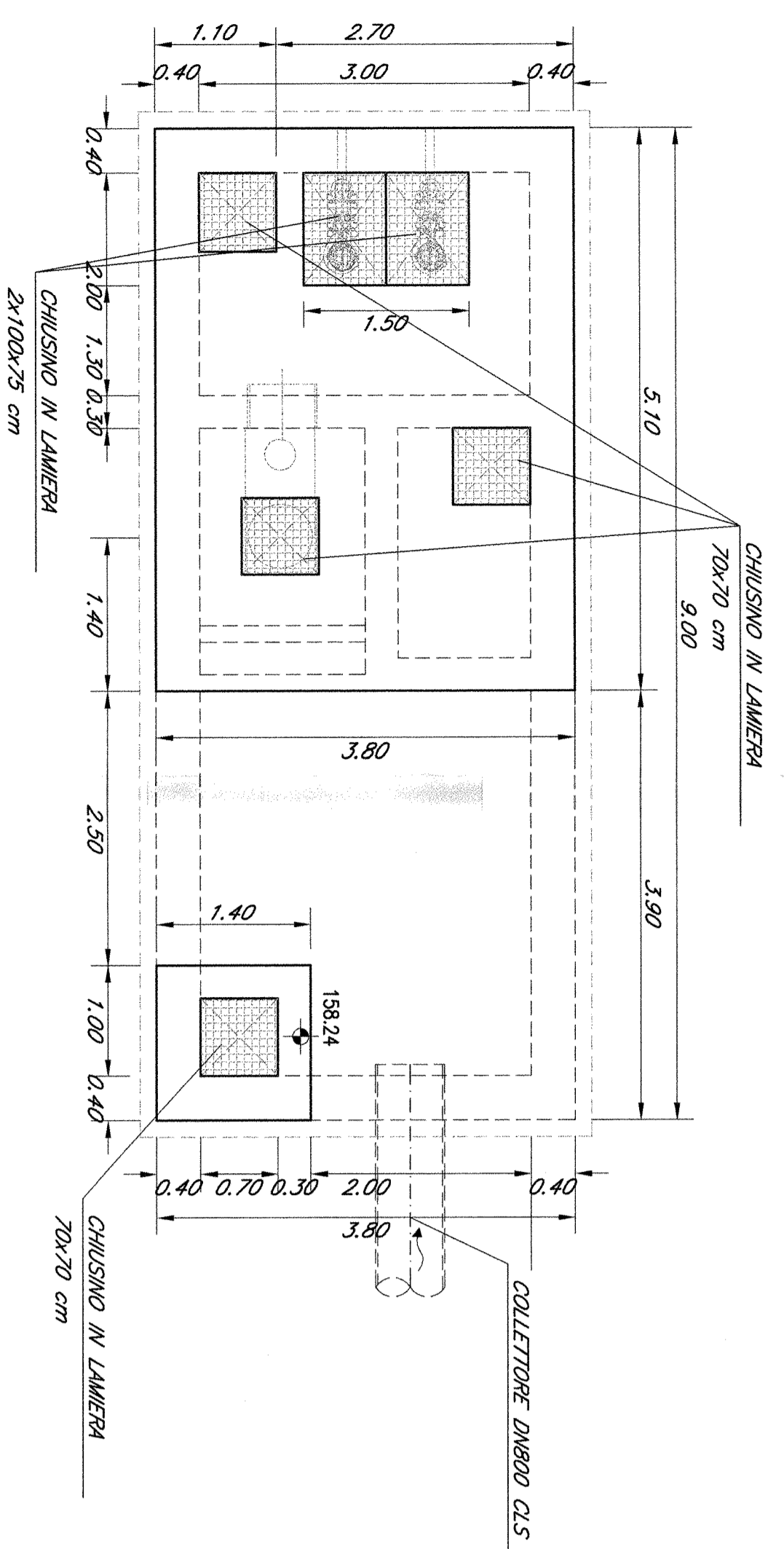
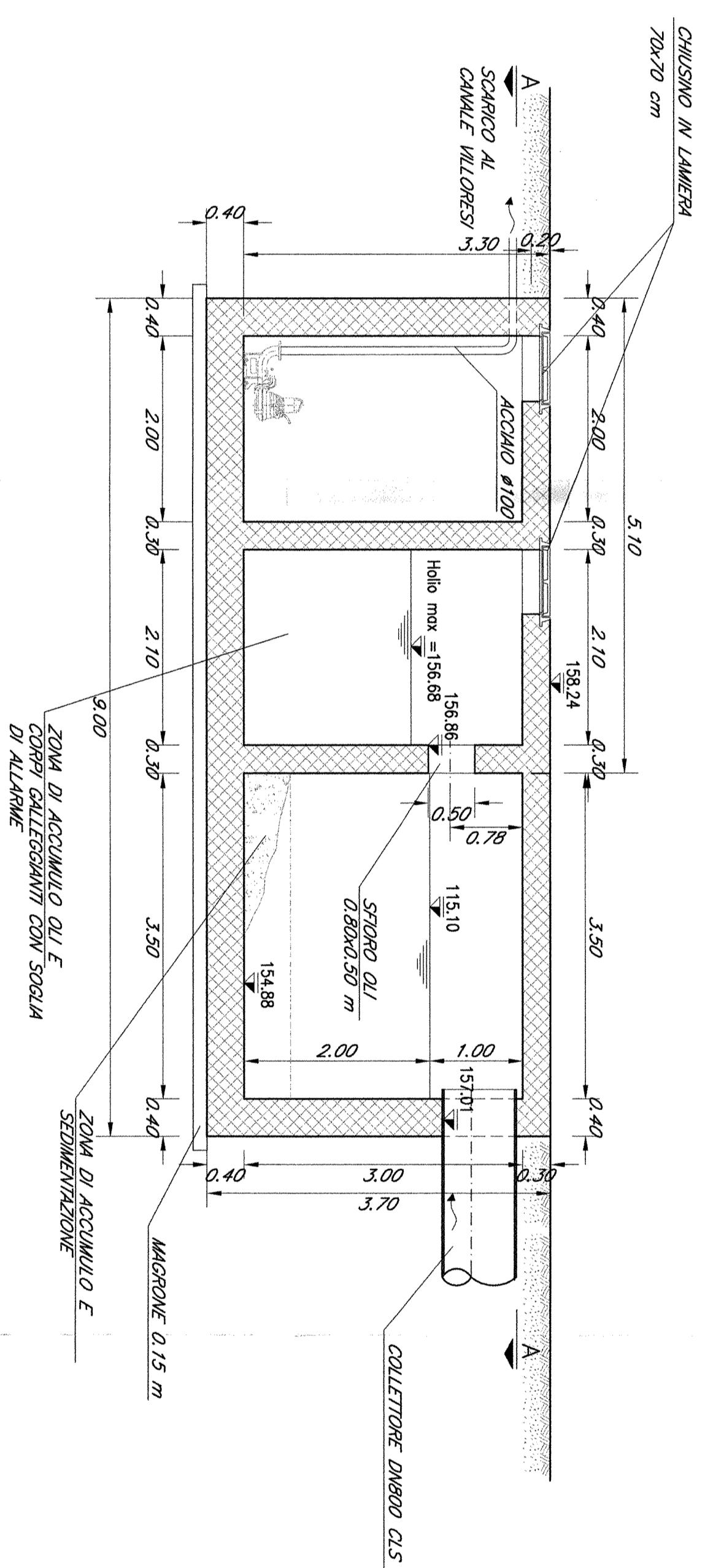


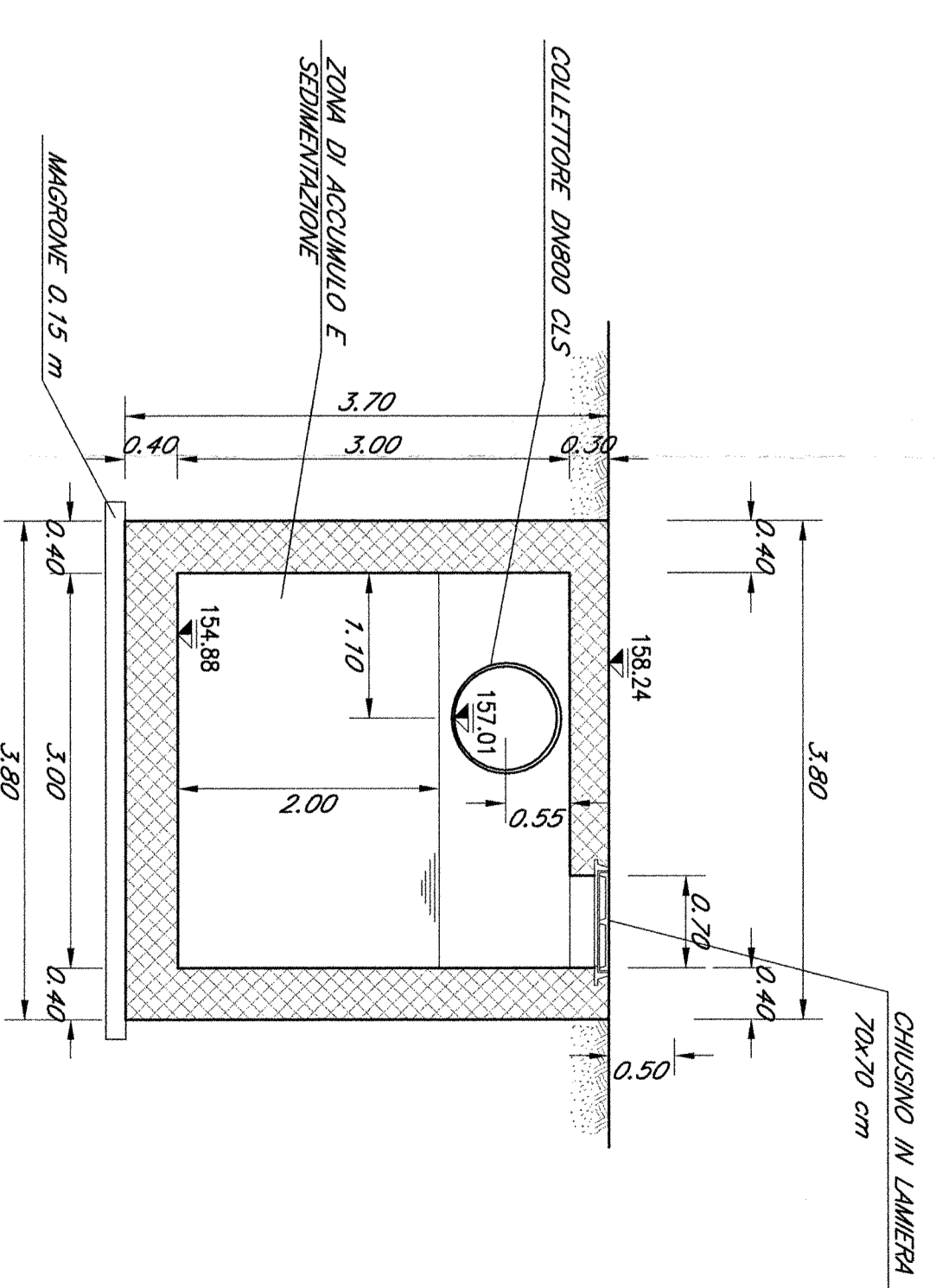
IASCA DI DISOLEZZIONE
PANTIA (VISTA SUPERIORE) - scala 1:50



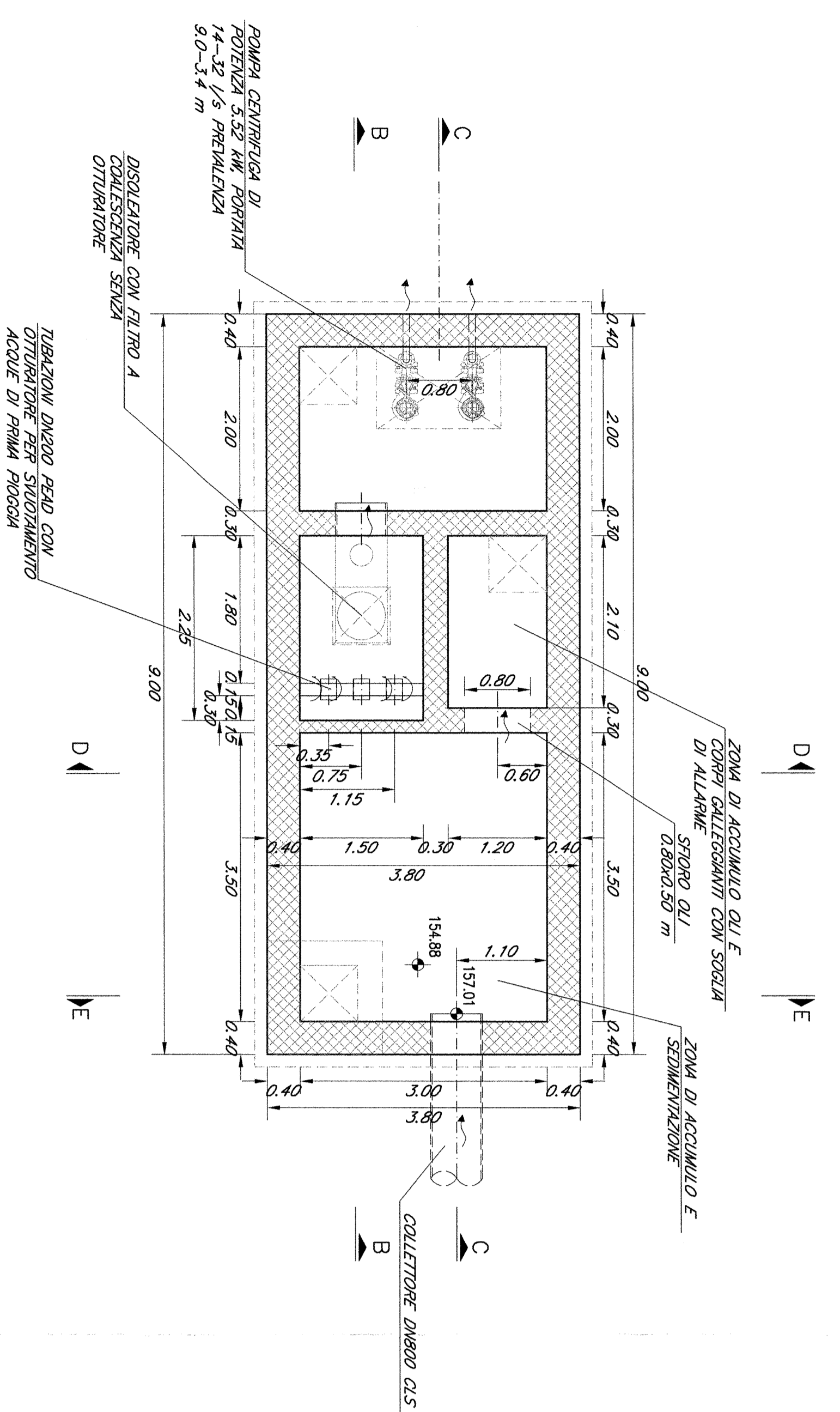
IASCA DI DISOLEZZIONE
SEZIONE C-C - scala 1:50



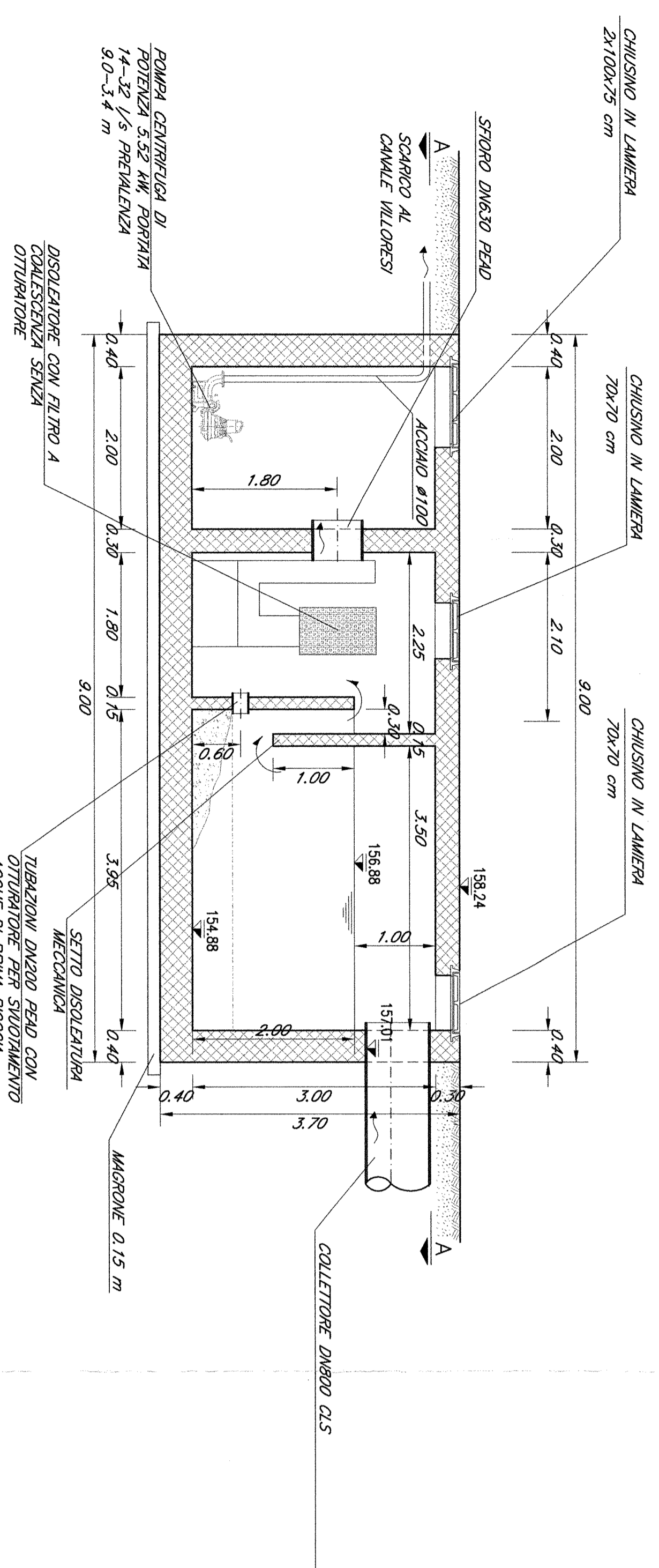
IASCA DI DISOLEZZIONE
SEZIONE E-E - scala 1:50



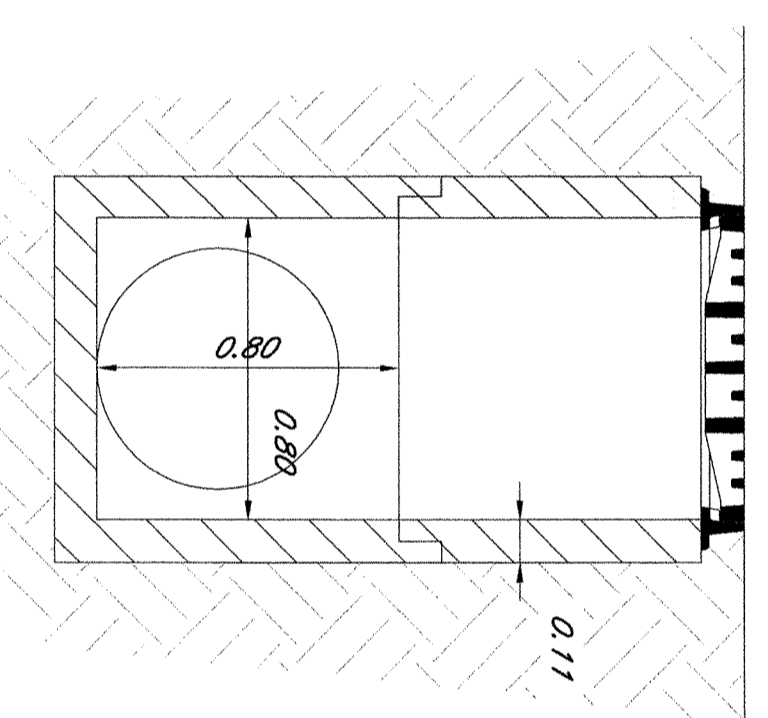
IASCA DI DISOLEZZIONE
SEZIONE A-A scala 1:50



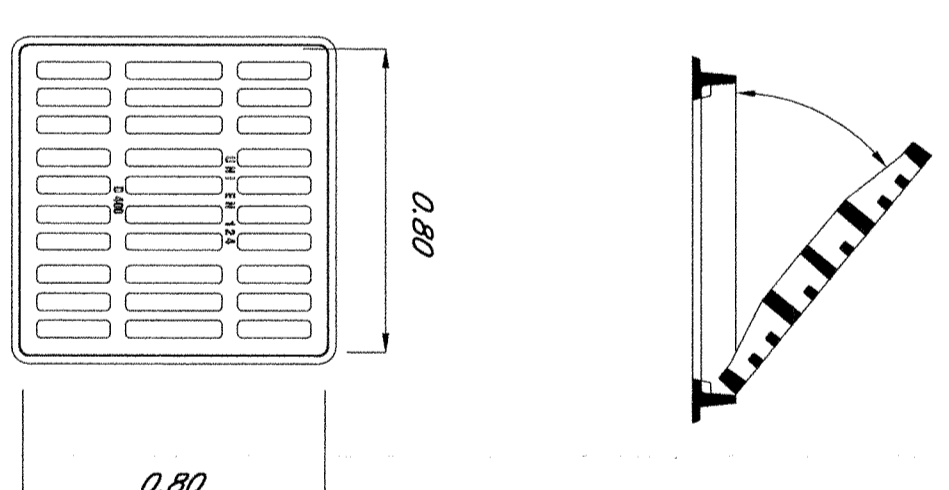
IASCA DI DISOLEZZIONE
SEZIONE B-B scala 1:50



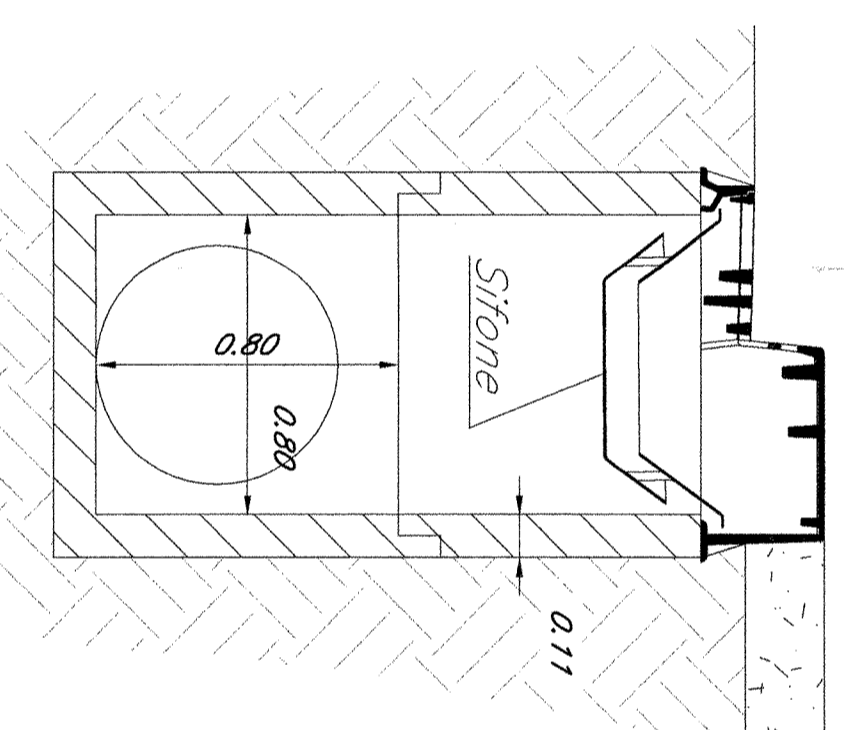
SCHEMI SCHEMATI
RISERVOIRIO
1:20



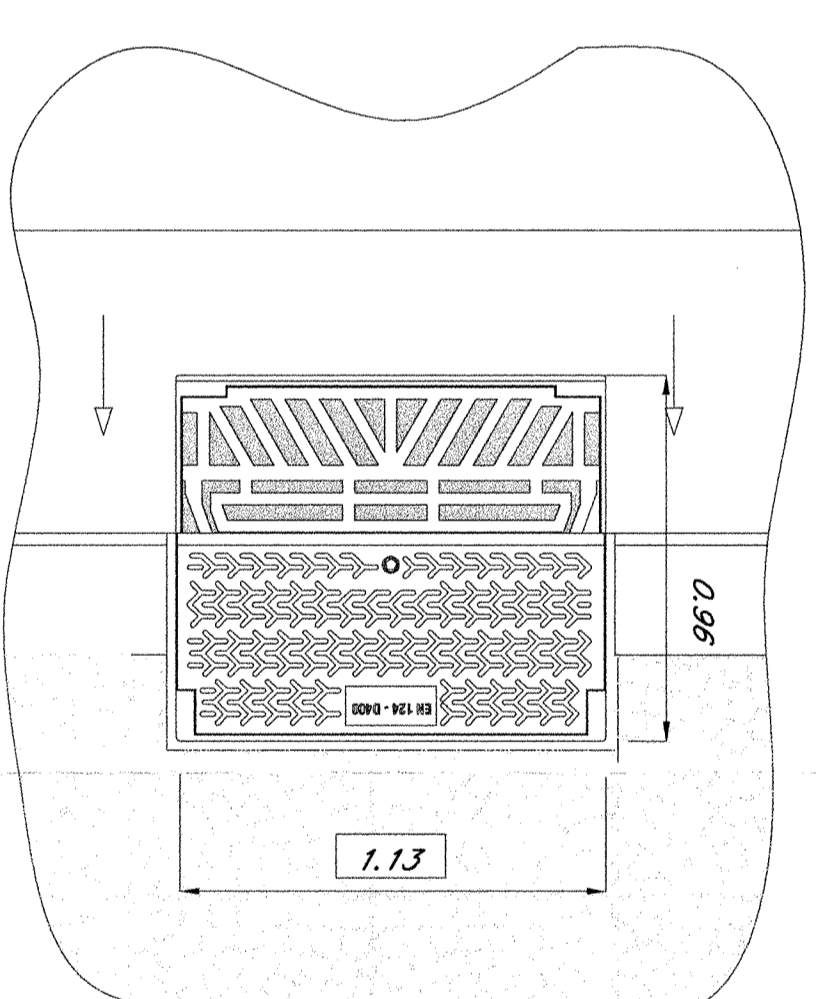
PARTECOLARE SCHEMA
RISERVOIRIO
1:20



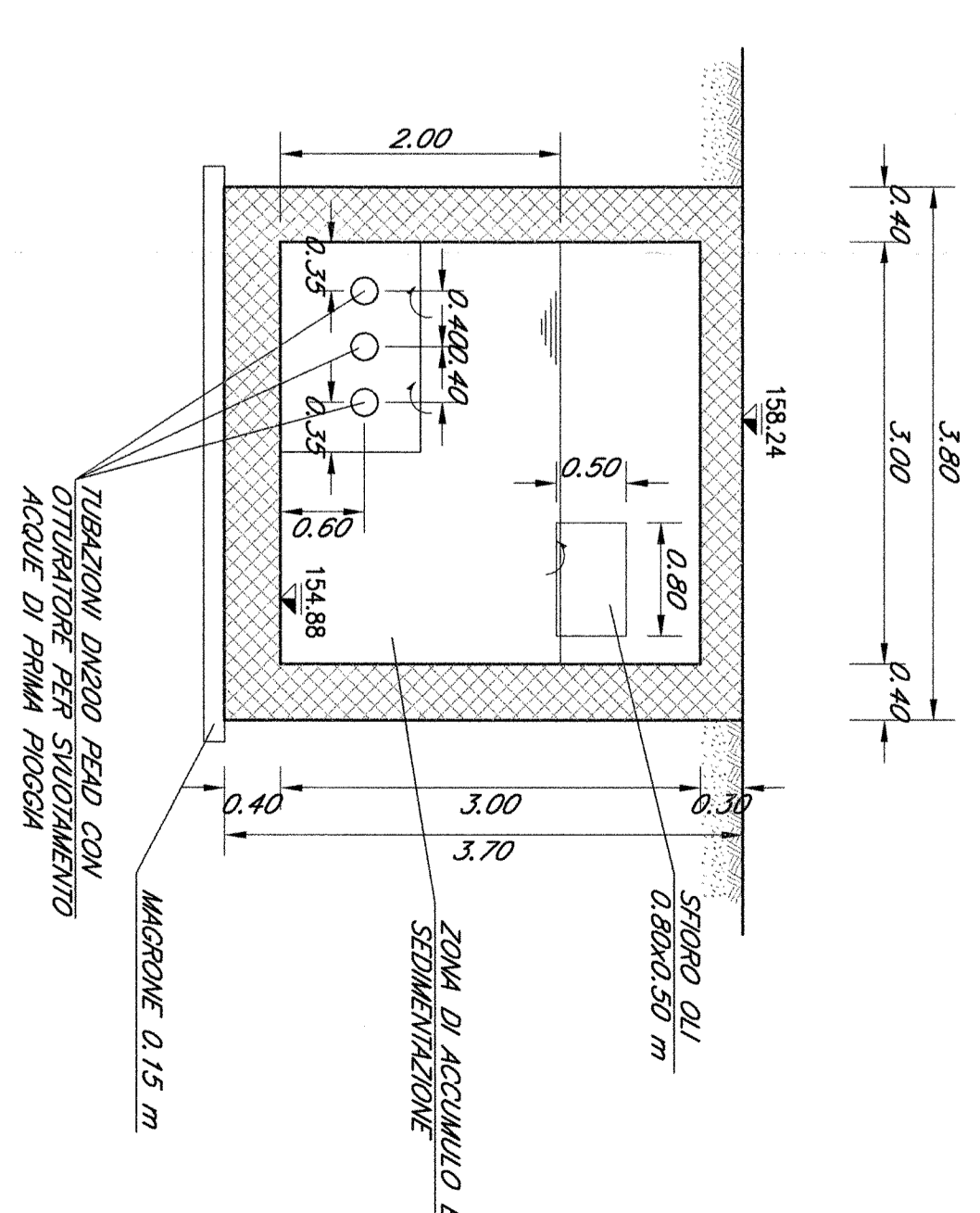
PROGETTO SCHEMI
CON CALCOLO
A RICCA DI LUNO
1:20



PROGETTO SCHEMI
CON CALCOLO
A RICCA DI LUNO
1:20



IASCA DI DISOLEZZIONE
SEZIONE D-D scala 1:50



Incidenza ornatura 100 kg/mc

COMMITENTE:



PROGETTAZIONE:



INFRASTRUTTURE FERROVIARIE STRATEGICHE DEFINITE
DALLA LEGGE OBBIETTIVO N. 443/01

DIREZIONE TECNICA - CENTRO DI PRODUZIONE MILANO
PROGETTO DEFINITIVO PER APPALTO INTEGRATO
POTENZIAMENTO DELLA LINEA RHO-ARONA, TRATTA RHO-GALLARATE
QUADRIPLICAMENTO RHO-PARABIASO E RACCORDO Y
OPERE PRINCIPALI - INTERFERENZE VARIE
FVY1 - Fermana Vanzago - Piazzale di parcheggio sud
Particolari costruttivi sistemazioni esterne

SCALA:

Varie

COMMESSA LOTTO FASE ENTR. TIPO DOC. OPERAZIONE/PROG. PROGR. REV.

MDL1 12 B 26 BZ FVY100 001 A

Riv. n.	Direzione	Redatto	Data	Verificato	Data	Approvato	Data
A	Emissione Esecutiva	1/2001	04/2011	[Signature]	15/05	[Signature]	

PROGETTO DEFINITIVO PER APPALTO INTEGRATO
POTENZIAMENTO DELLA LINEA RHO-ARONA, TRATTA RHO-GALLARATE
QUADRIPLICAMENTO RHO-PARABIASO E RACCORDO Y
OPERE PRINCIPALI - INTERFERENZE VARIE
FVY1 - Fermana Vanzago - Piazzale di parcheggio sud
Particolari costruttivi sistemazioni esterne