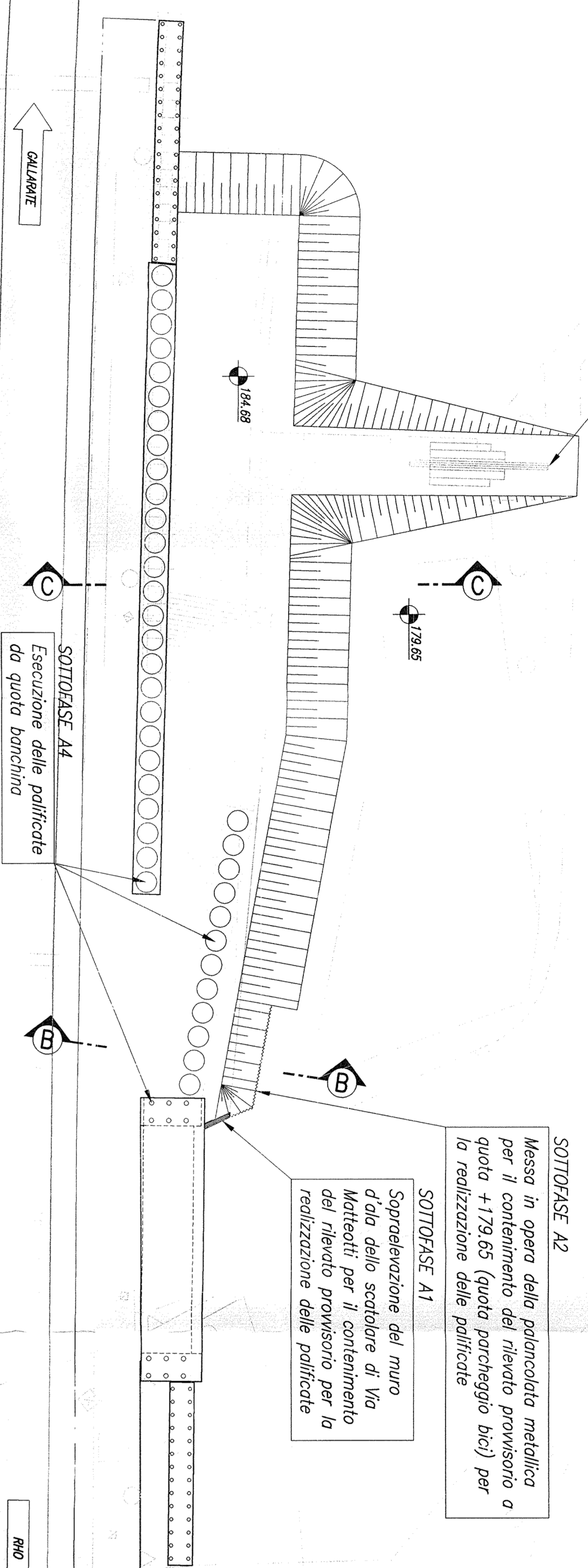


SANT'ANNA

FSI REALIZZATIVE (A) - Scala 1:200

SOTTOFASE A3
Messa in opera del riavvio provvisorio a quota +179.65 (quota parcheggio bici) con tempo di accesso da Via Sant'Anna per la realizzazione delle polifaccie



SOTTOFASE A2
Messa in opera della palinsesto metallica per il contenimento del riavvio provvisorio a quota +179.65 (quota parcheggio bici) per la realizzazione delle polifaccie

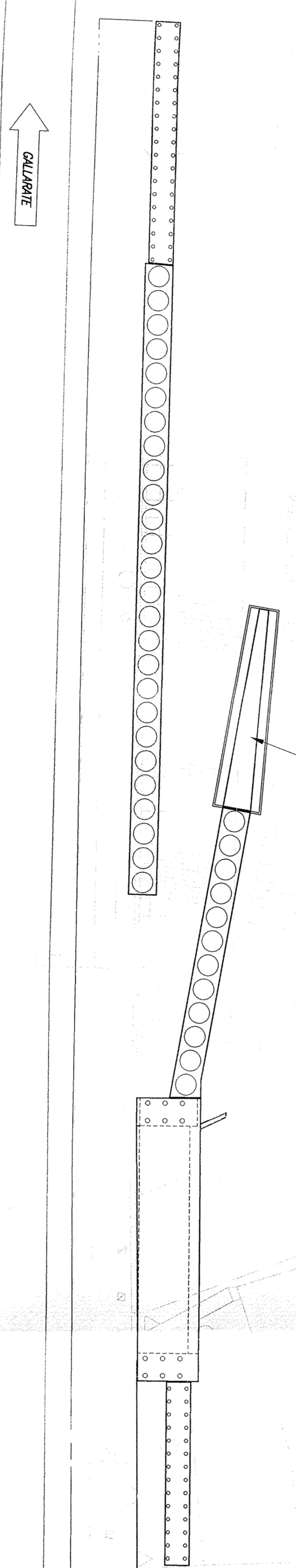
SOTTOFASE A1
Soprelevazione del muro d'ala dallo scacolore di Via Martelli per il contenimento del riavvio provvisorio per la realizzazione delle polifaccie

SOTTOFASE A4
Esecuzione della polifaccie da quota baricentrico

SANT'ANNA

FSI REALIZZATIVE (B) - Scala 1:200

SOTTOFASE B1
Rimozione del riavvio provvisorio e relative palinsesto a conclusione delle polifaccie



SOTTOFASE B2
Realizzazione del muro ad altezza variabile per il contenimento trasversale della scala (scala, posizionamento cassero, disposizione arndure, getto c/s, disarmo)

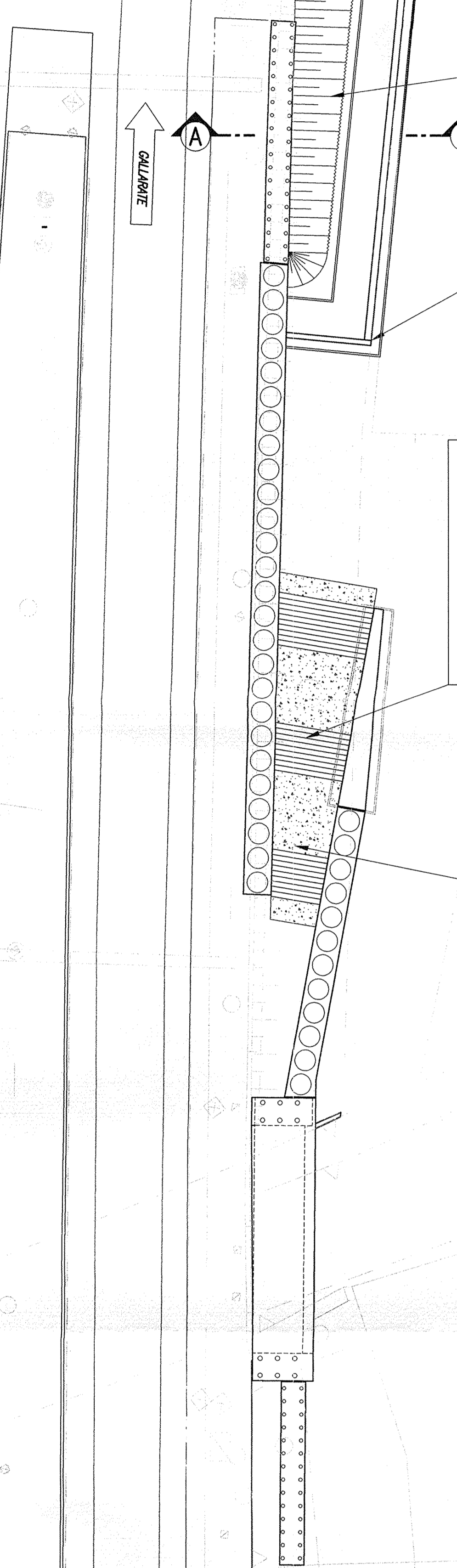
FSI REALIZZATIVE (C) - Scala 1:200

SOTTOFASE C2
Realizzazione del muro per il contenimento del riavvio (scala, posizionamento cassero, disposizione arndure, getto c/s, disarmo)

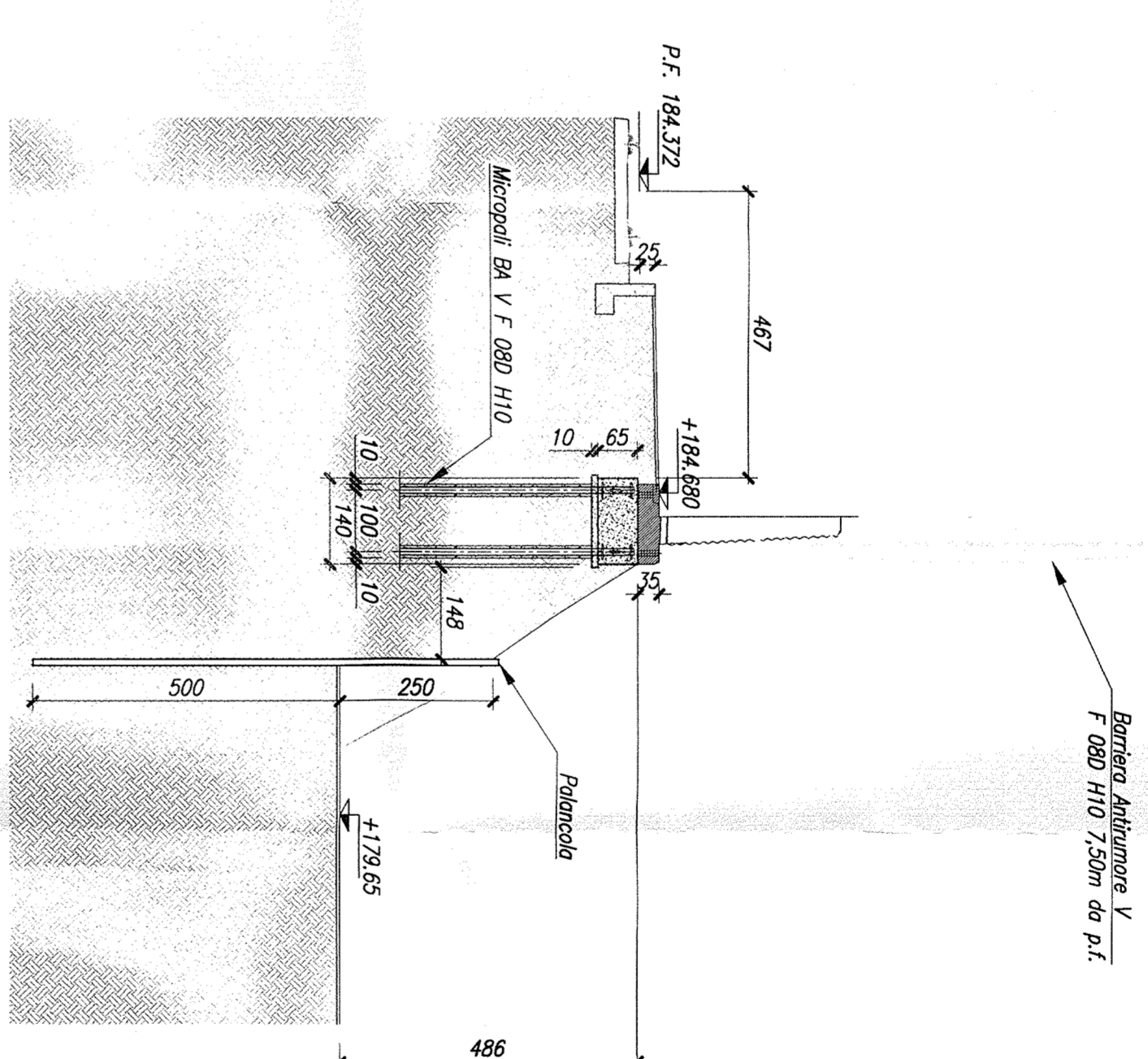
SOTTOFASE C1
Messa in opera della palinsesto metallica per il contenimento del riavvio assistente

SOTTOFASE C4
Realizzazione della scala (posizionamento cassero, getto c/s, disarmo)

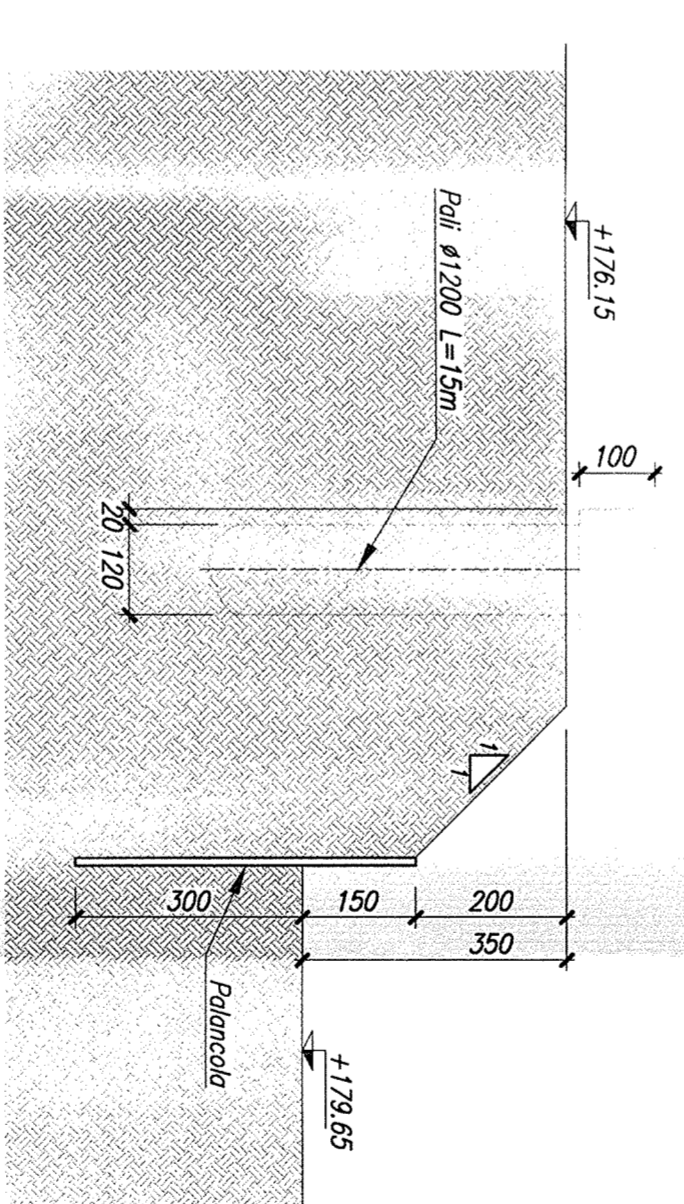
SOTTOFASE C3
Messa in opera del riempimento in misto granulare stabilizzato con profilo a gradoni



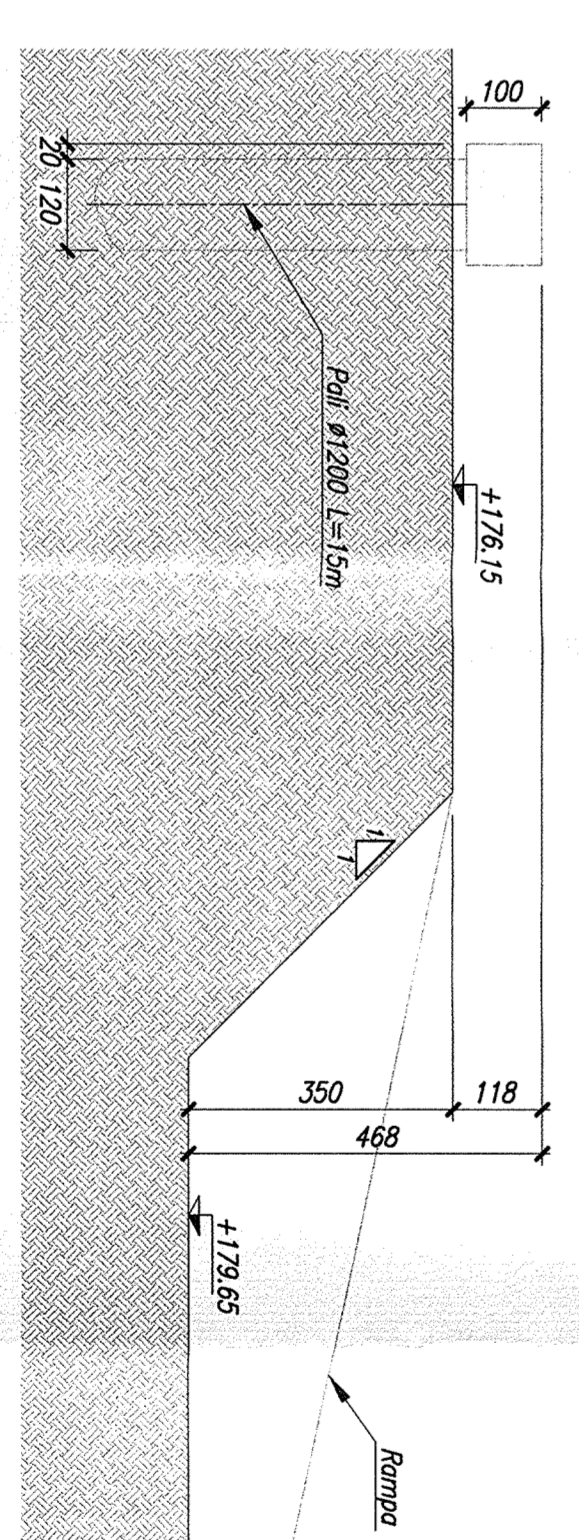
SEZIONE A-A
1:100



SEZIONE B-B
1:100



SEZIONE C-C
1:100



COMMITTEE: **RFI** RAI **GRUPPO FERROVIE DELLO STATO**

PROGETTAZIONE: **ITALFERRA** GRUPPO FERROVIE DELLO STATO

INFRASTRUTTURE FERROVIARIE STRATEGICHE DEFINITE DALLA LEGGE OBIETTIVO N. 443/01

DIREZIONE TECNICA - CENTRO DI PRODUZIONE MILANO

PROGETTO DEFINITIVO PER APPALTO INTEGRATO

POTENZIAMENTO DELLA LINEA RHO-ARONA, TRATTA RHO-GALLARATE QUADRIPLICAMENTO RHO-PARABIAGO E RACCORDO Y FERMATE E STAZIONI - OPERE CIVILI PARCHEGGI Fermana Parabiago - accesso parcheggio S. Anna Fasi realizzative

COMMESSA LOTTO FASE ENTE TIPO DOC. OPERANDI/DIR. LINA PROG. REV. **MD1 12 26 B9 FM300 001 A**

Rev.	Descrizione	Redatto	Data	Verificato	Data	Approvato	Data	Autore	Data
A	Emissione Espositiva								

SCALA: 1:200

FILE MULTIMEDIALE: XXXXXX