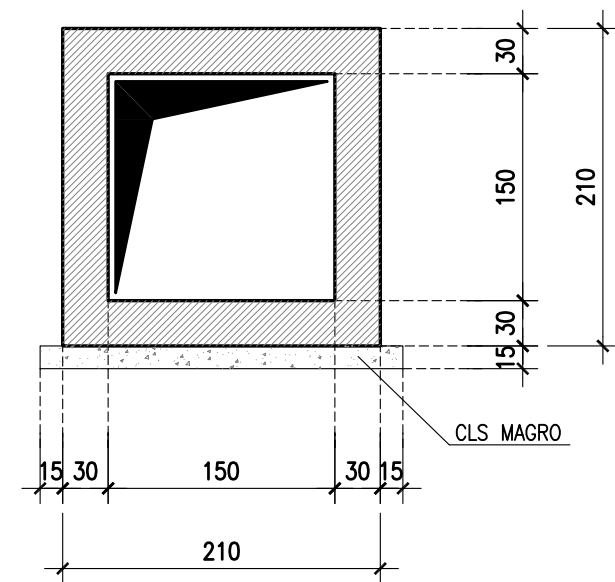
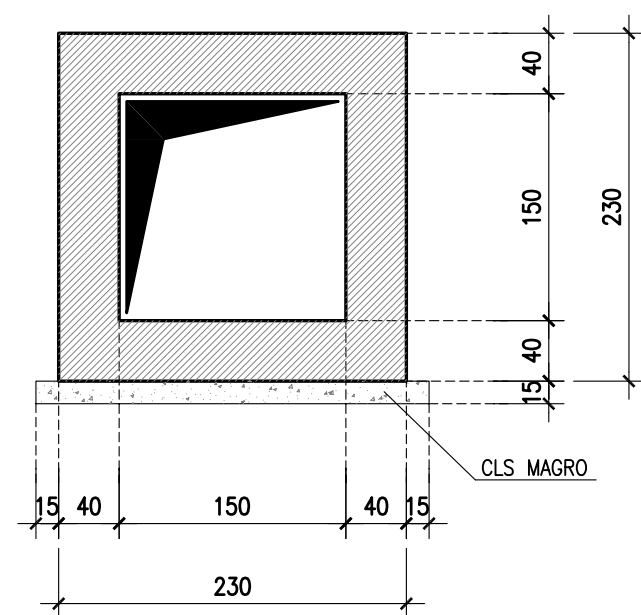


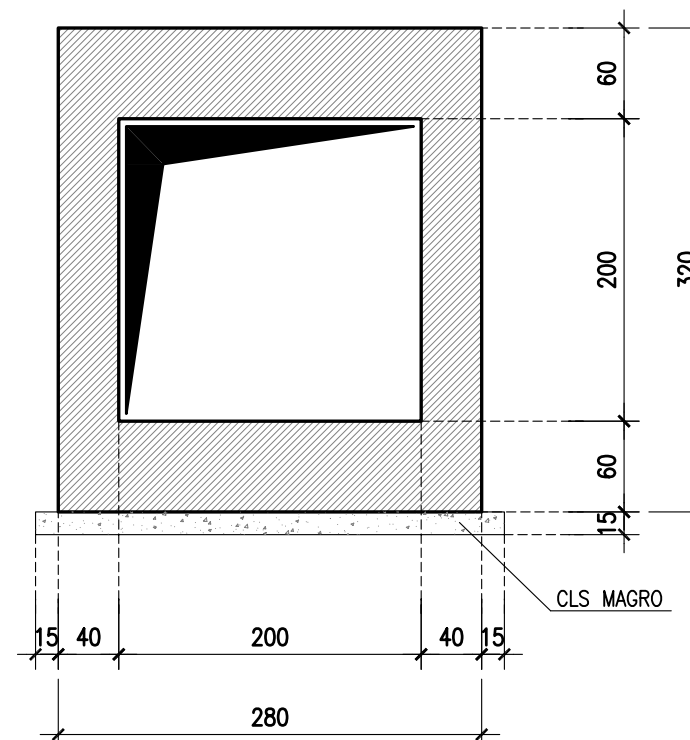
SEZIONE TIPO -1- Scala 1:50



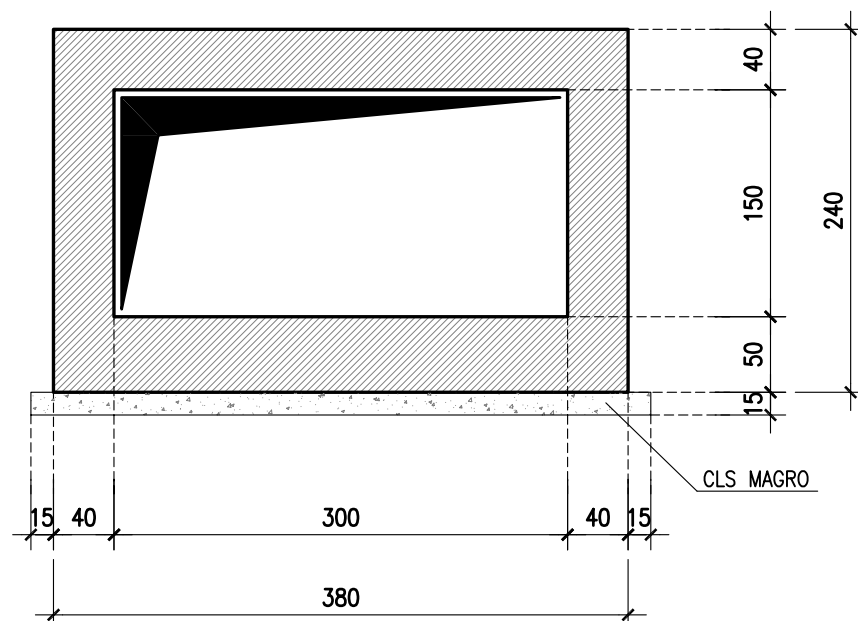
SEZIONE TIPO -2- Scala 1:50



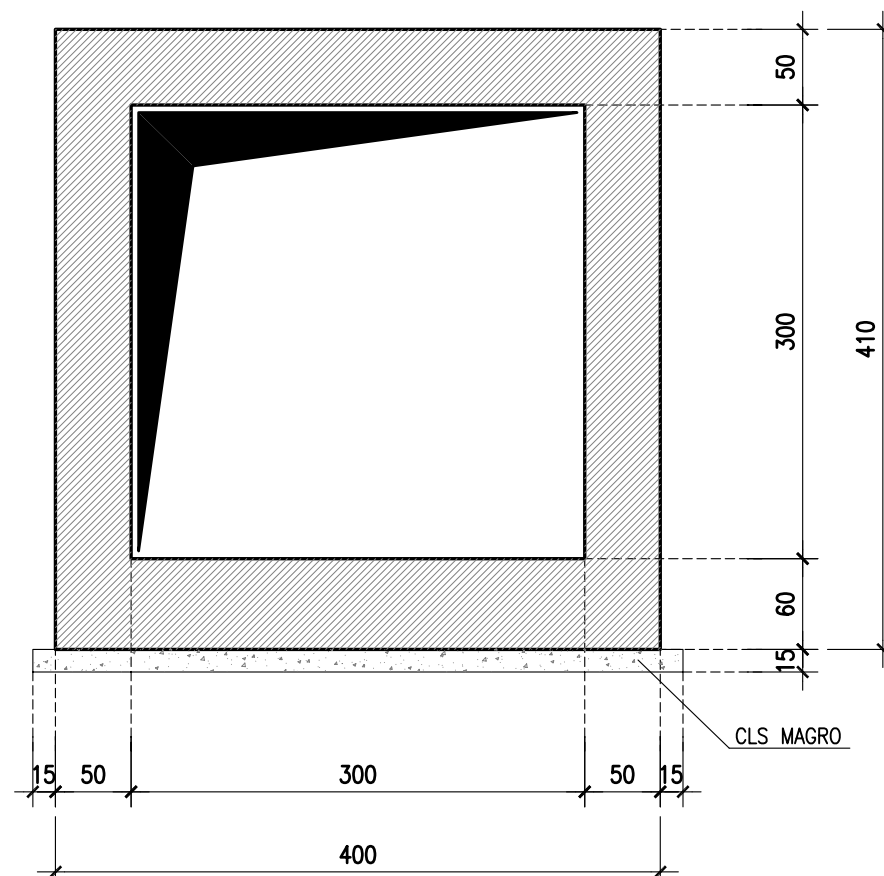
SEZIONE TIPO -3- Scala 1:50



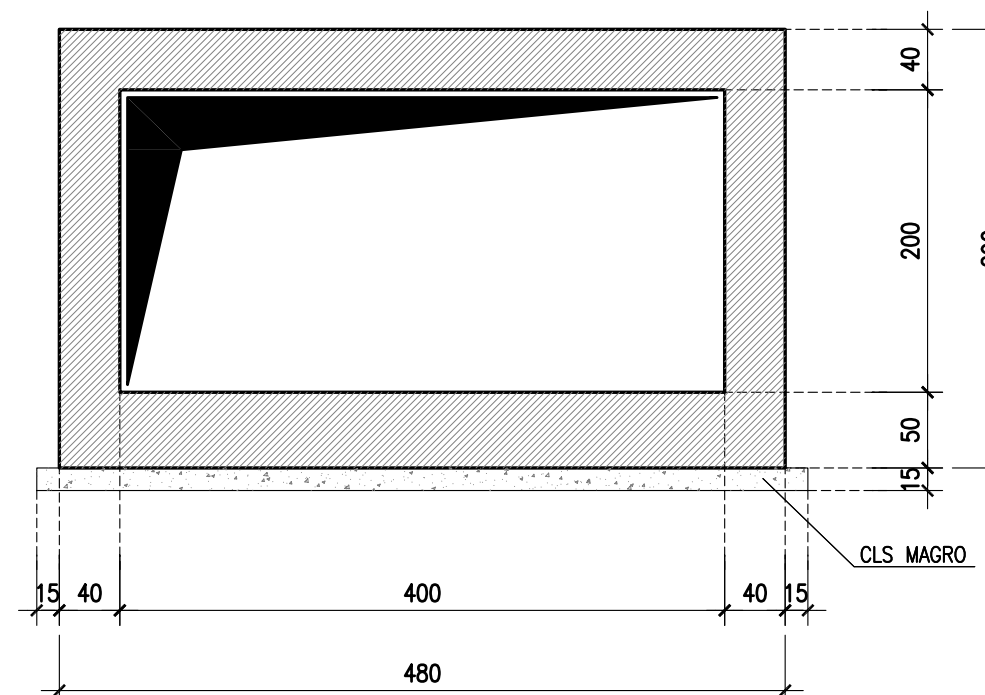
SEZIONE TIPO -4- Scala 1:50



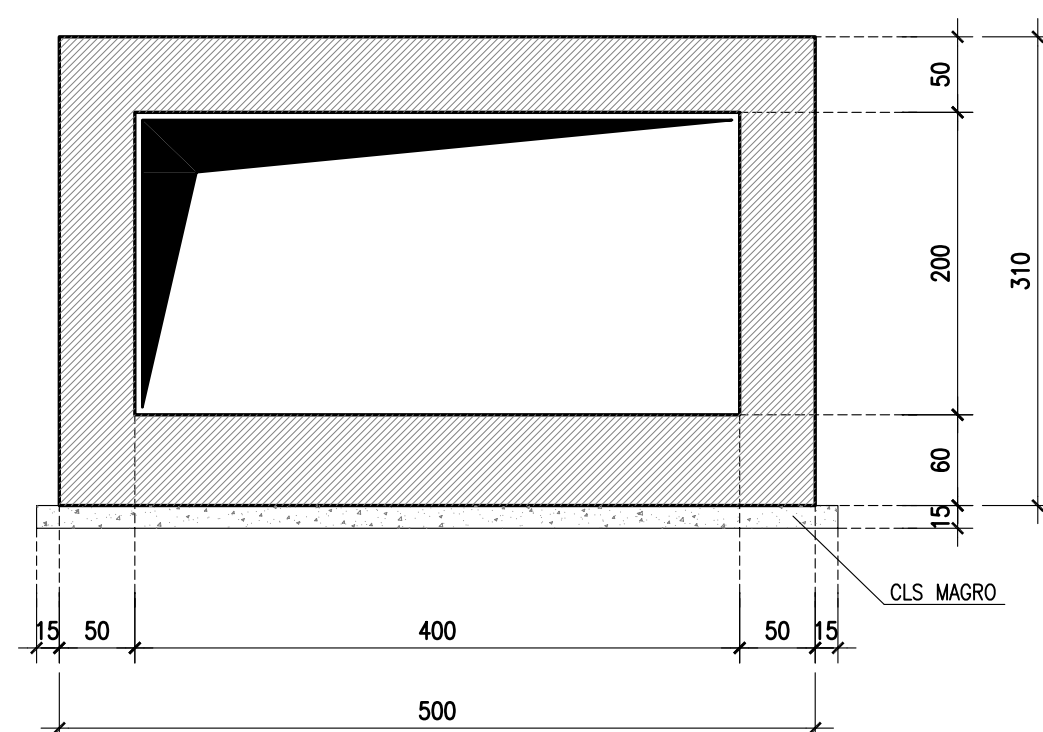
SEZIONE TIPO -5- Scala 1:50



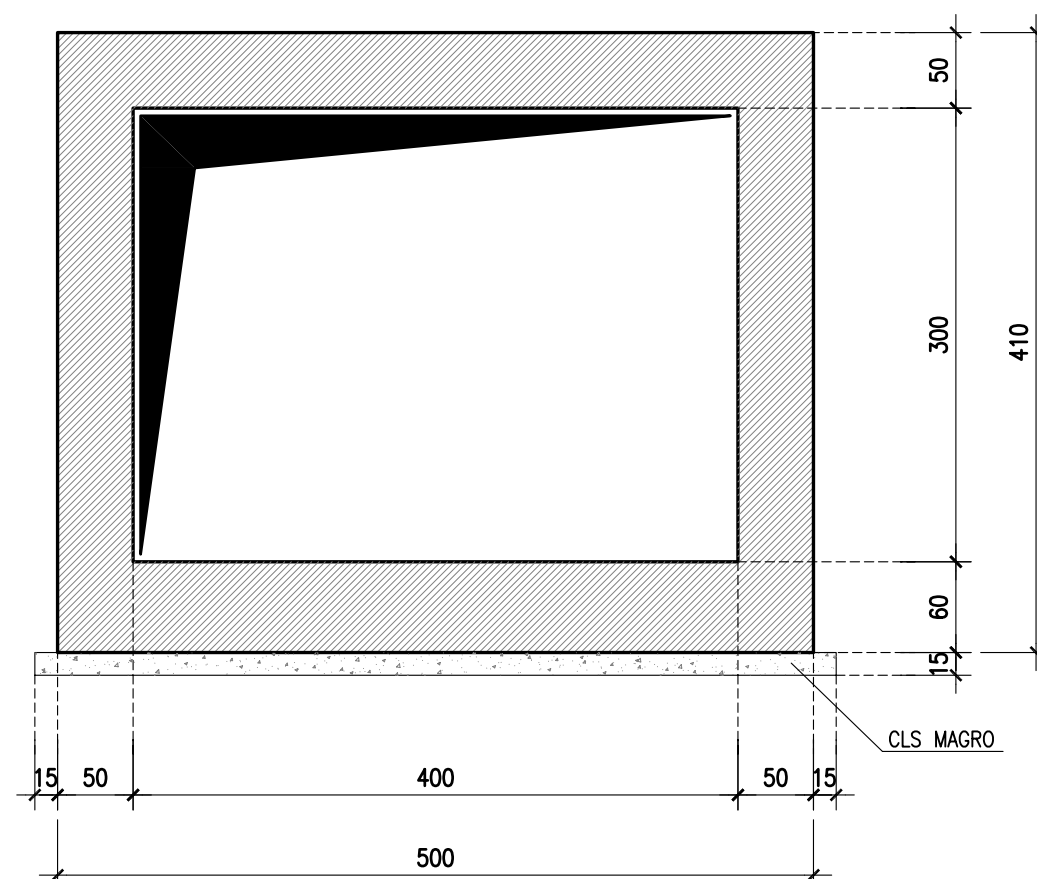
SEZIONE TIPO -6- Scala 1:50



SEZIONE TIPO -7- Scala 1:50



SEZIONE TIPO -8- Scala 1:50



SEZIONE TIPO -9- Scala 1:50

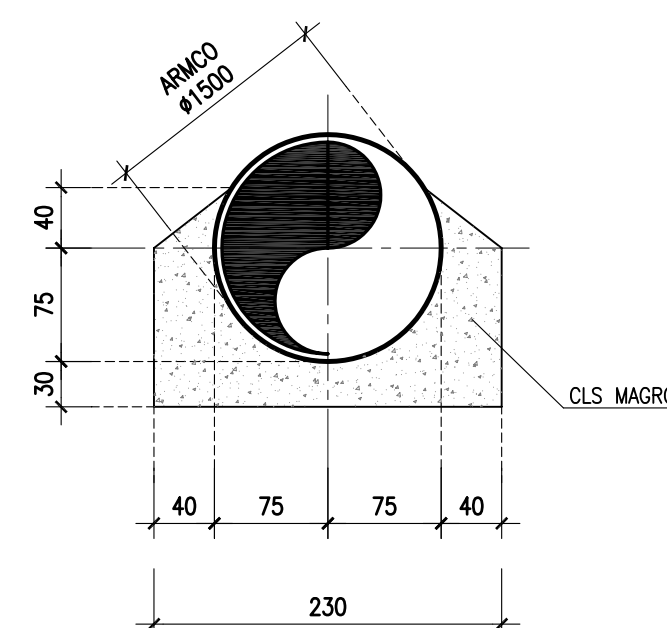


TABELLA APPLICAZIONE DELLE SEZIONI TIPO

TOMBINO	SEZ. TIPO
T1	9
T2	4
T3	1
T4	9
T5	3
T6	9
T7	9
T8	1
T9	2
T10	9
T11	9
T12	9
T13	1
T14	7
T15	1
T16	7
T17	7
T18	5
T19	5
T20	9
T21	3
T22	9
T23	4
T24	4
T25	9
T26	9
T27	9
T28	4
T29	9
T30	2
T31	9
T32	9
T33	2
T34	9
T35	8
T36	1
T37	6



**CORRIDOIO PLURIMODALE TIRRENICO-NORD EUROPA  
ITINERARIO AGRIGENTO -CALTANISSETTA-A19**  
S.S. N° 640 "DI PORTO EMPEDOCLE"  
AMMODERNAMENTO E ADEGUAMENTO ALLA CAT. B DEL D.M. 5.11.2001  
Dal km 44+000 allo svincolo con l'A19

**PROGETTO DEFINITIVO**

GRUPPO DI PROGETTAZIONE	I RESPONSABILI DI PROGETTO	
	Dott. Ing. M. Raccosta Ordine Ing. Verona n° A1665 Prof. Ing. A. Bevilacqua Ordine Ing. Palermo n° 4058 Dott. Ing. M. Carli Ordine Ing. Agrigento n° AS28 Dott. Ing. N. Troccoli Ordine Ing. Palermo n° 836 Dott. Ing. S. Esposito Ordine Ing. Roma n° 20637	
ATI: TECHNITAL s.p.a. (mandataria) S.I.S. Studio di Ingegneria Stradale s.r.l. DELTA Ingegneria s.r.l. INFRADEC s.r.l. Consulting Engineering PROGIN s.p.a.	IL GEOLOGO	
	INTEGRAZIONE PRESTAZIONI SPECIALISTICHE Dott. Ing. M. Raccosta	

VISTO: IL RESPONSABILE DEL PROCEDIMENTO	VISTO: IL RESPONSABILE DEL SERVIZIO PROGETTAZIONE	DATA
Dott. Ing. Massimiliano Fidenzi	Dott. Ing. Antonio Valente	
		PROTOCOLLO

**STUDI E INDAGINI  
OPERE D'ARTE MINORI  
TOMBINI IDRAULICI :  
SEZIONI TRASVERSALI TIPO**

CODICE PROGETTO	NOME FILE	REVISIONE	FOGLIO	SCALA:
L0407B D 0501	L0407B_D_0501_S01_TM01_STR_ST01_A.DWG	A	DI	1:50
D				
C				
B				
A	EMISSIONE	Ottobre 2006	P. Poloni	F. Arciuli
REV.	DESCRIZIONE	DATA	VERIFICATO RESP. TECNICO	APPROVATO RESP. DI SETTORE