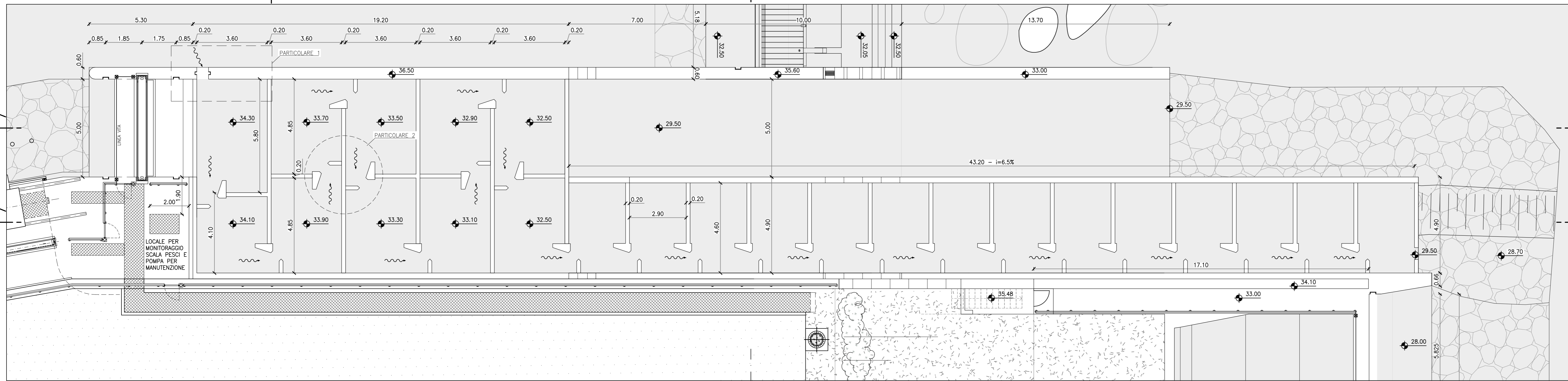
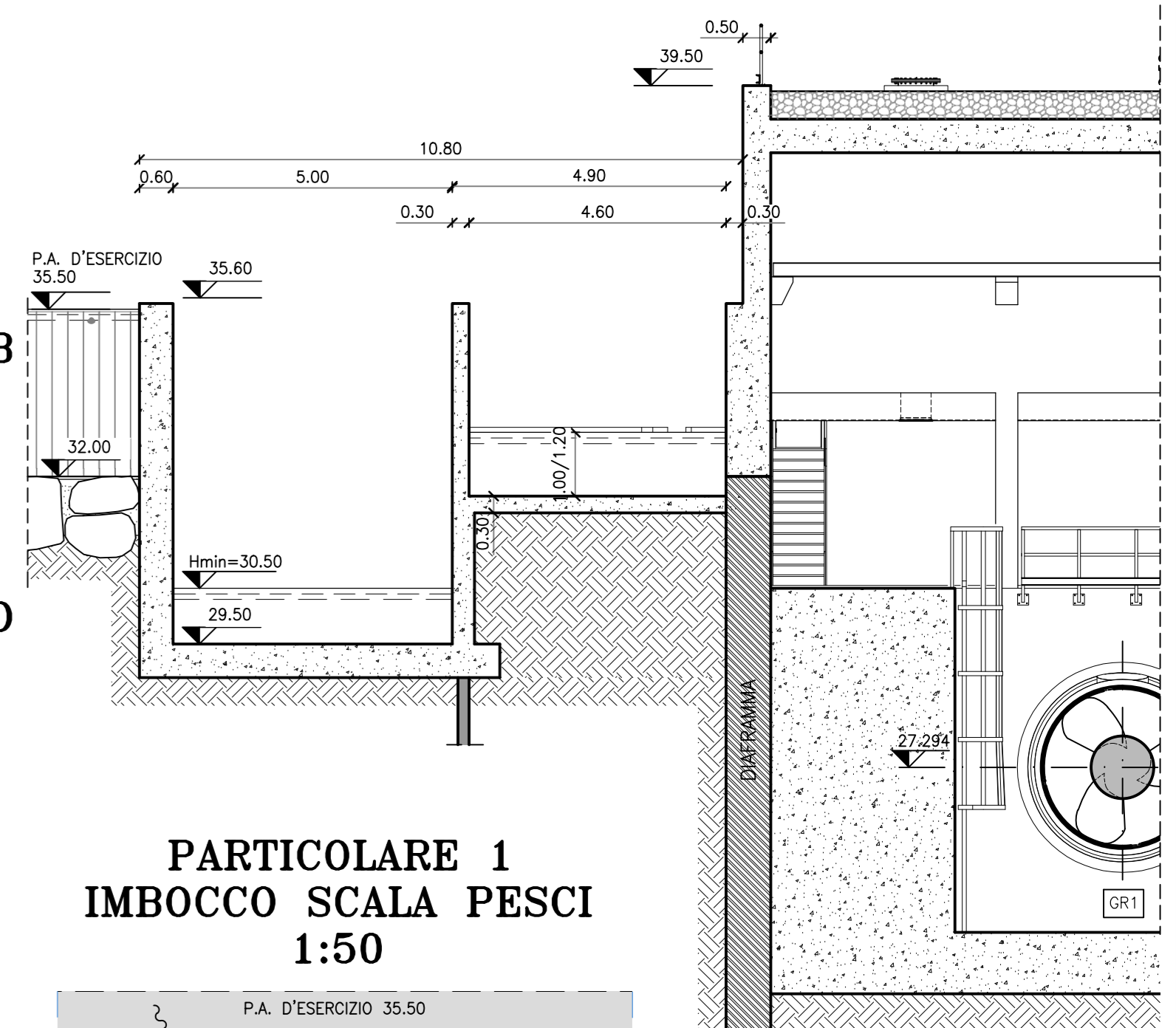


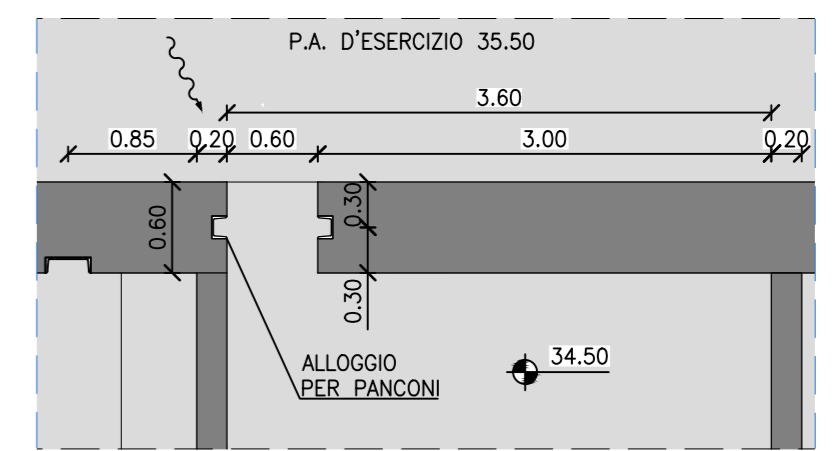
PIANTA
1:100



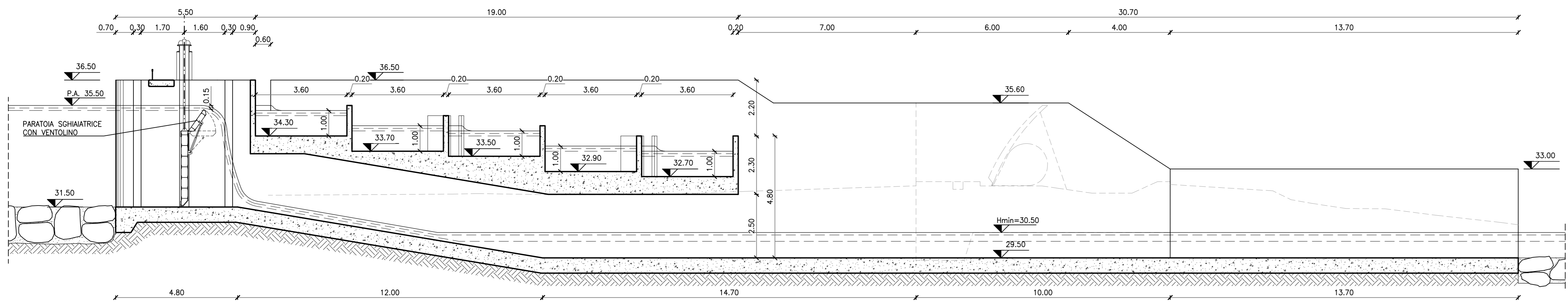
SEZIONE A-A
1:100



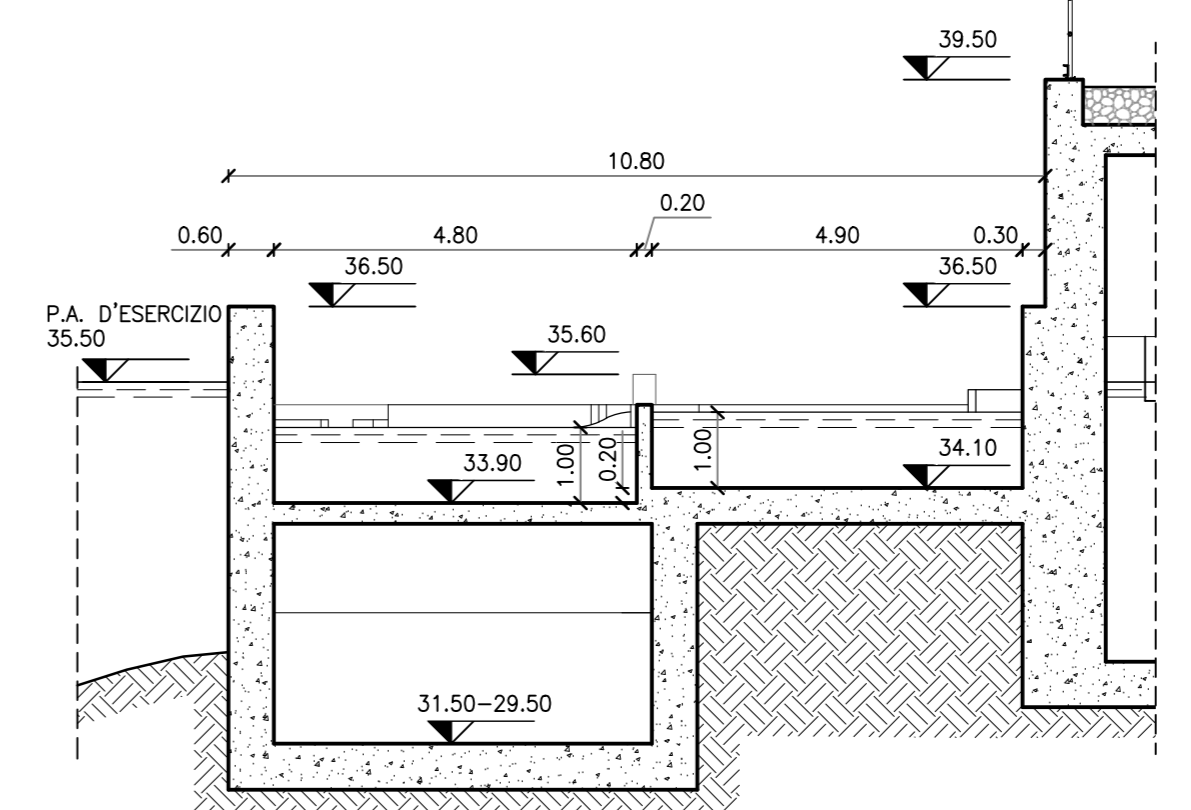
PARTICOLARE 1
IMBOCCO SCALA PESCI
1:50



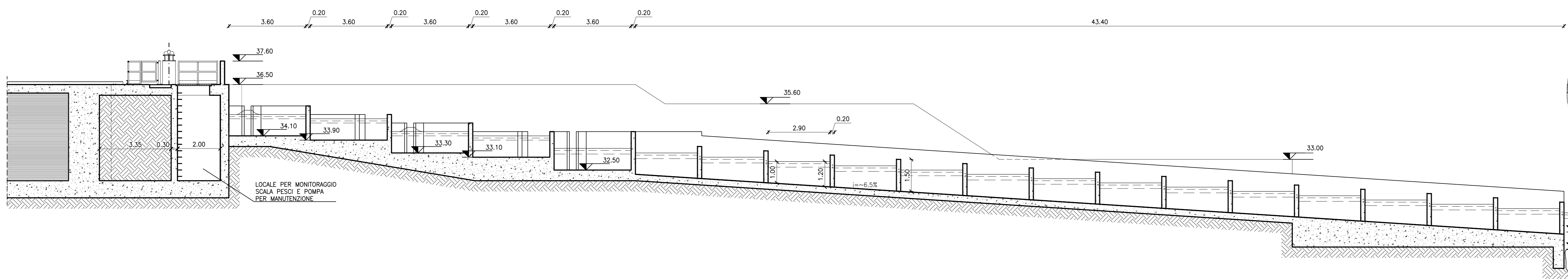
SEZIONE B-B
1:100



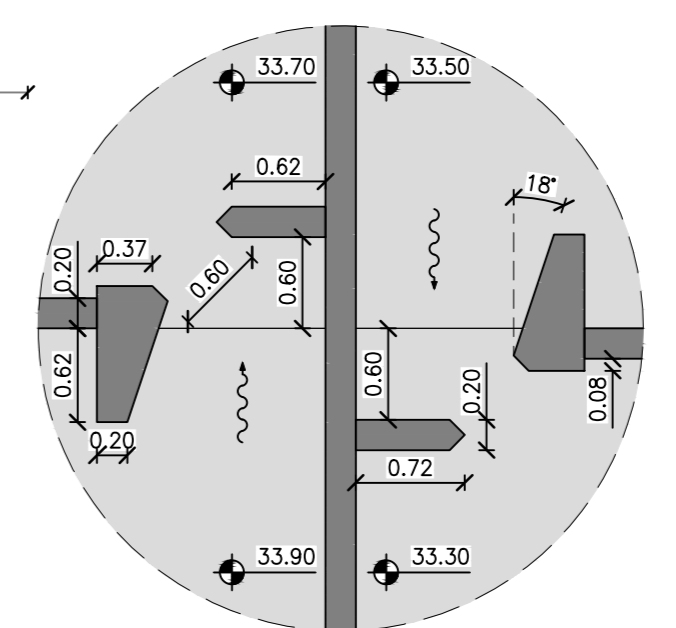
SEZIONE C-C
1:100



SEZIONE D-D
1:100



PARTICOLARE 2
SETTI SCALA PESCI
1:50



NOTE:
Tutte le porte e le botole dell'edificio di centrale sono a tenuta stagna.
In centrale è previsto sistema di aggotamento

A Revisione generale		Rav	13-11-2023
mod.	oggetto della modifica	dis. ver. app.	data
STRATEGIES FOR WATER FROSIO next		Rav	10-07-2023
TAV		Tel. +39-030-3702371	
		Fax: +39-030-396143	
		e-mail: info@frosionext.com	
IMPIANTO IDROELETTRICO BUDRIESSE Progetto definitivo Passaggio per i pesci e scarico di fondo Pianta, sezioni e particolari		scale 1:100 1:50	Commessa 1419
COMMITTENTE: EDISON S.P.A.		disegno n° 00 6626	
Questo disegno non può essere riprodotto, né utilizzato altrove, né ceduto a terzi in tutto o in parte senza il consenso scritto degli autori.			