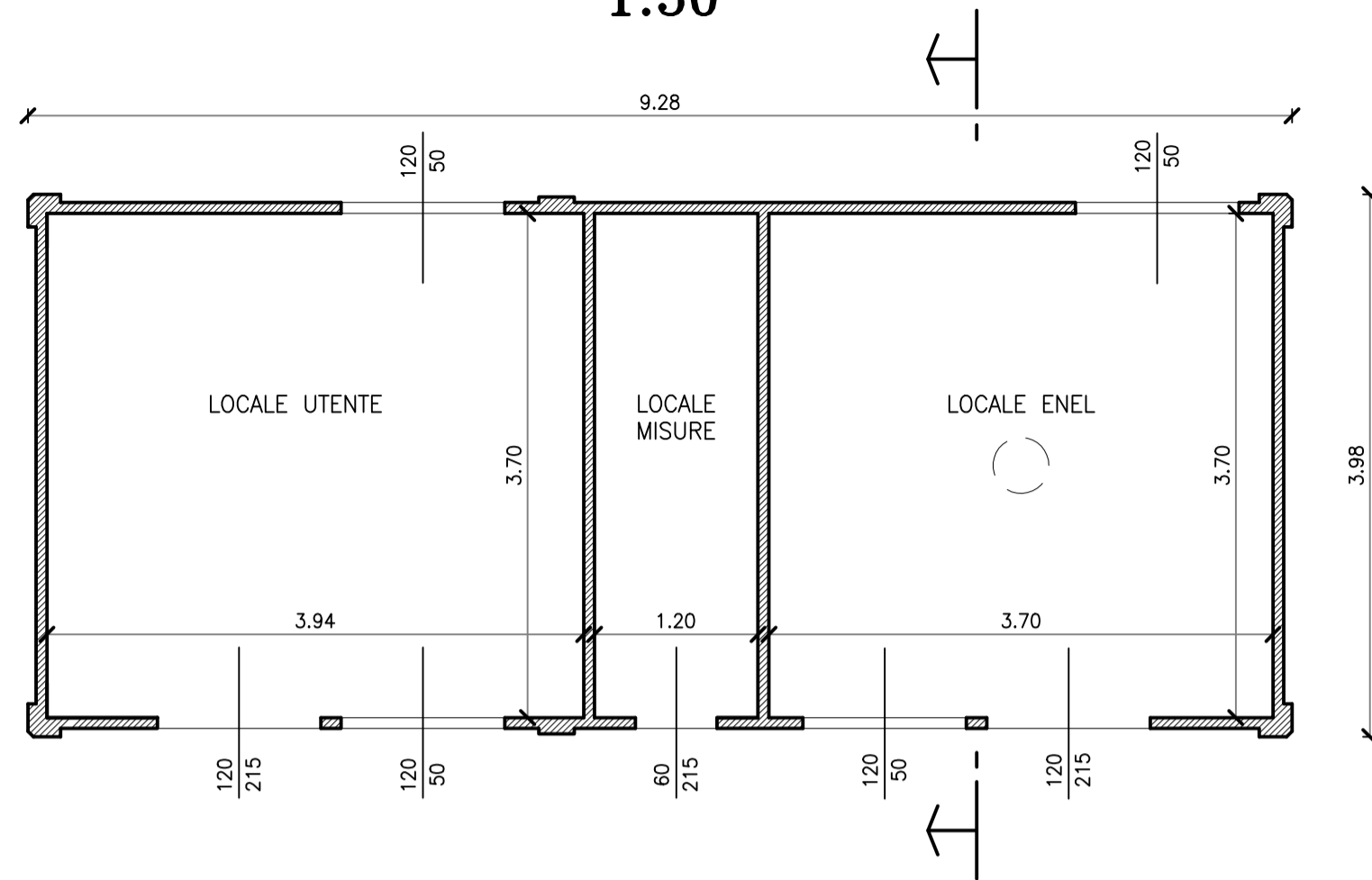
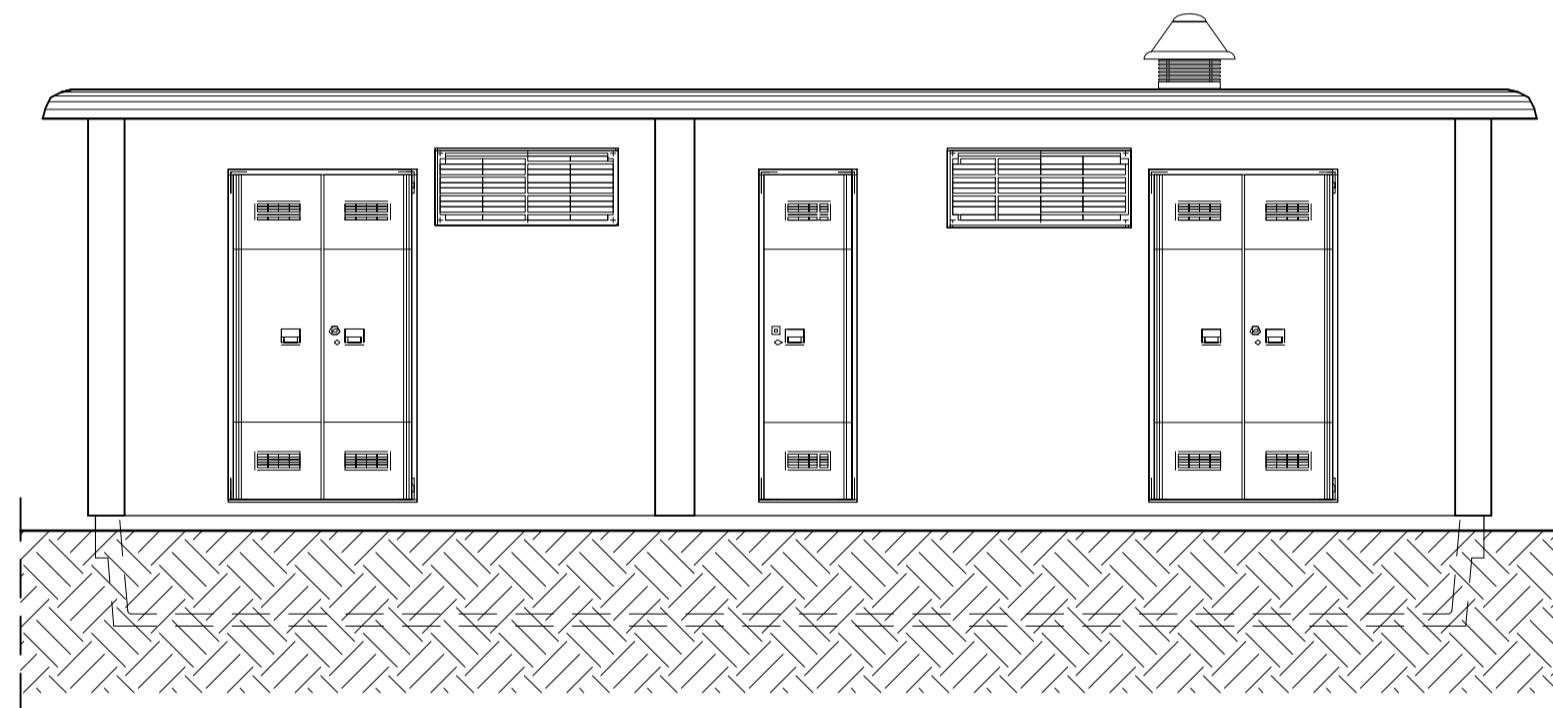


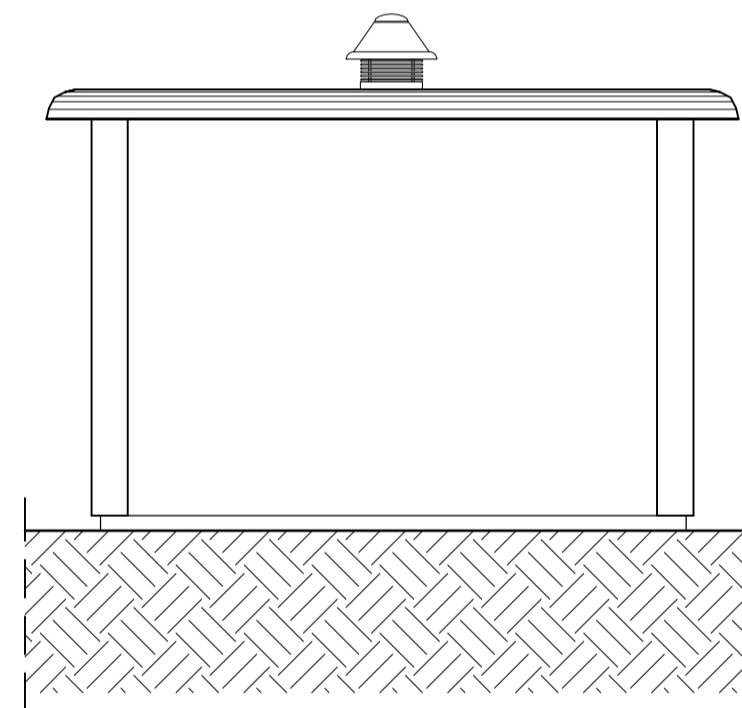
PIANTA CABINA DI CONSEGNA
1:50



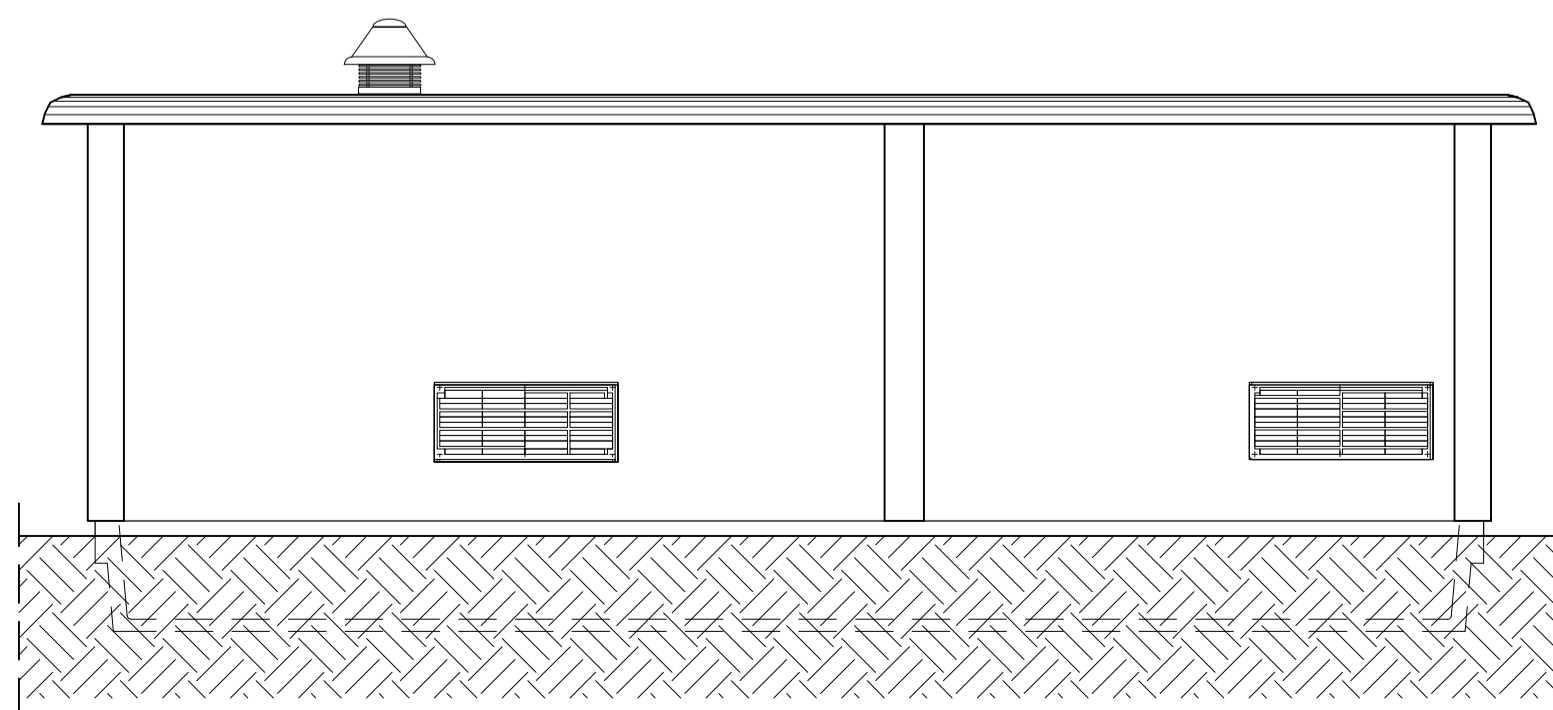
PROSPETTO FRONTALE LATO STRADA
1:50



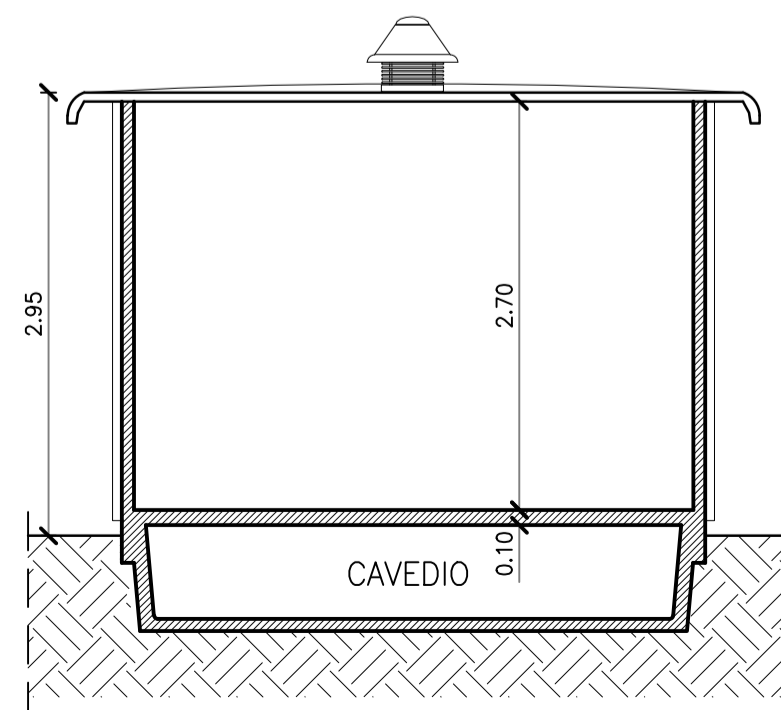
PROSPETTO LATERALE
1:50



PROSPETTO POSTERIORE
1:50



SEZIONE TIPO
1:50



A		Revisione generale		Rav	gf	13-11-2023
mod.	oggetto della modifica			dis.	ver.	app. data
STRATEGIES FOR WATER				Rav	gf	af 10-07-2023
FROSIO next				TAV	Tel. +39-030-3702371	
				Fax: +39-030-396143		
				e-mail: info@frosionext.com		
IMPIANTO IDROELETTRICO BUDRIESSE						scale
Progetto definitivo						1:50
Cabina elettrica						
Pianta, prospetti e sezioni						Commessa
						1419
COMMITTENTE: EDISON S.P.A.						disegno n°
Questo disegno non può essere riprodotto, né utilizzato altrove, né ceduto a terzi in tutto o in parte senza il consenso scritto degli autori.						C 2241