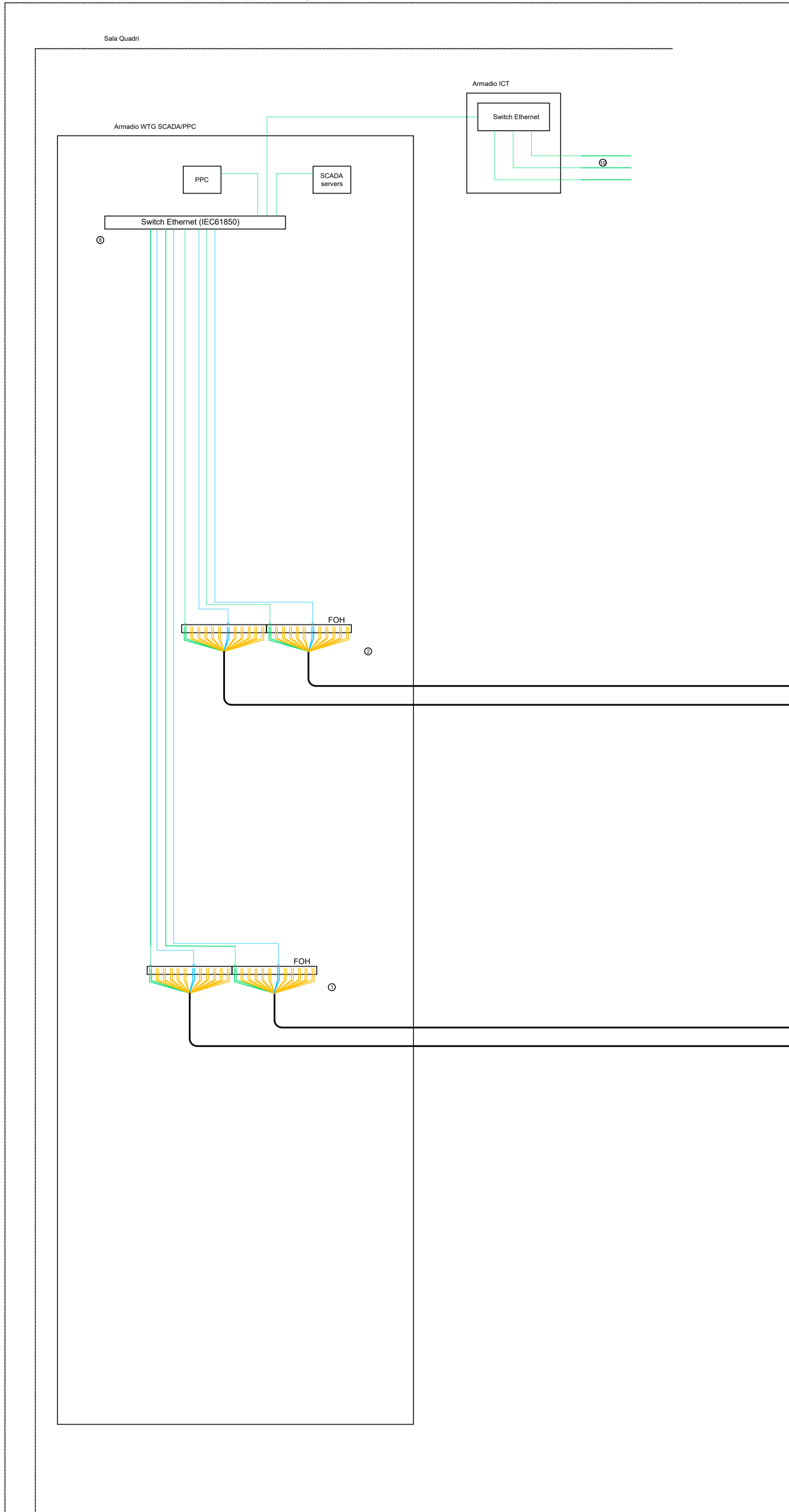
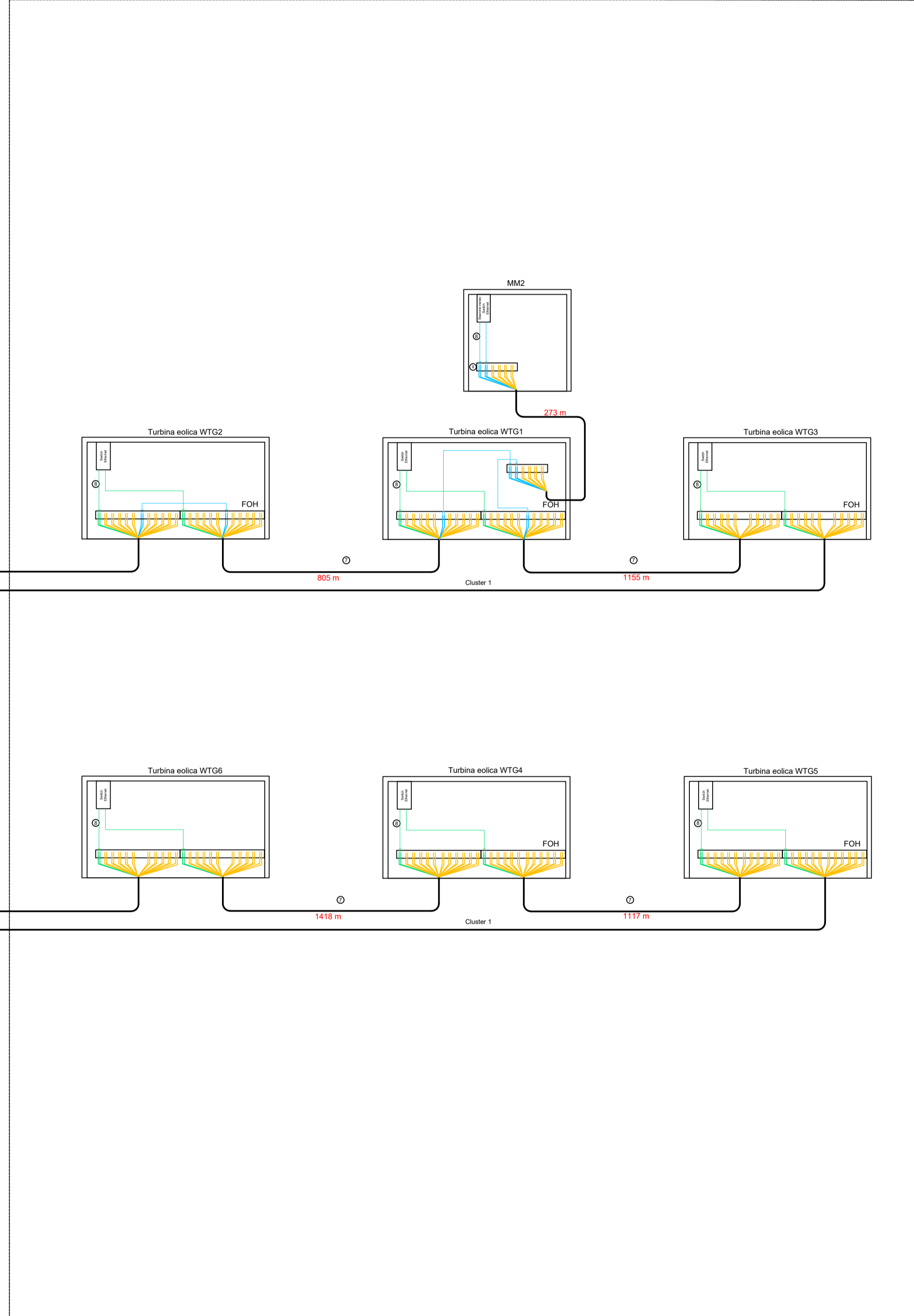


Sottostazione di trasformazione AT/MT



Parco eolico



**LEGGENDA**

Colore	Descrizione
[Yellow box]	SPARE NETWORK
[Green box]	WTG NETWORK
[Blue box]	WTG NETWORK (RISERVA VERDE)

[Symbol]	Tx/Rx BRETELLA FO
[Symbol]	CAVO IN FIBRA OTTICA
[Symbol]	CAVO UTP
[Symbol]	PATCH PANEL

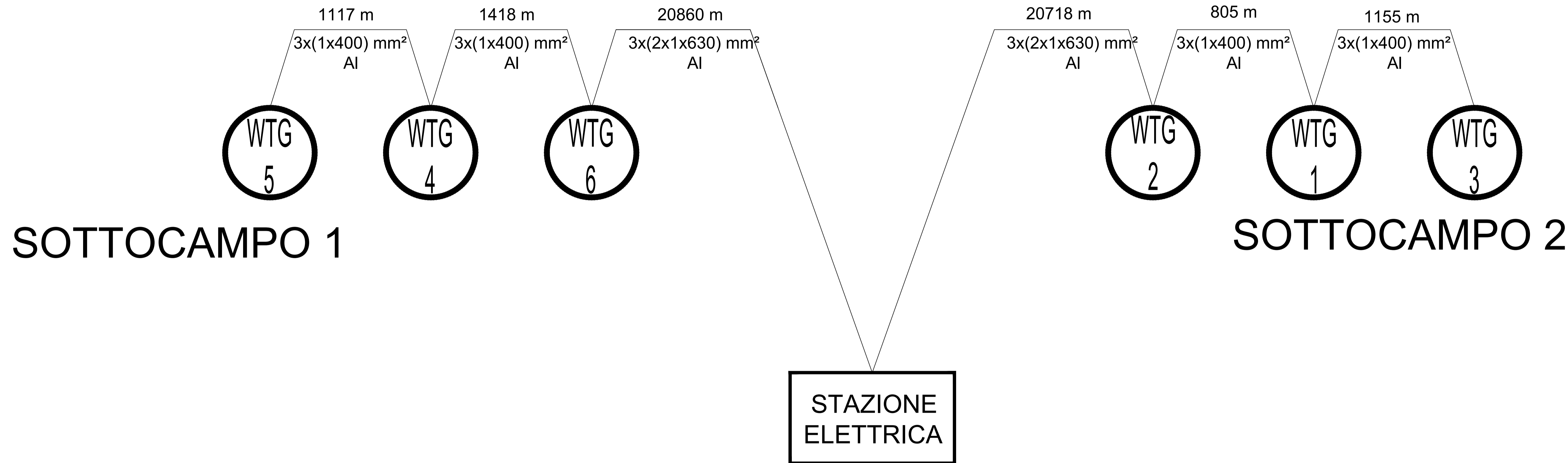
DA	A	DISTANZA
WTG5	WTG4	1117 m
WTG4	WTG6	1418 m
WTG6	SE	20860 m
WTG3	WTG1	1155 m
WTG1	WTG2	805 m
WTG2	SE	20718 m

- NOTE**
- 1 Patch Panel Cluster 3
  - 2 Patch Panel Cluster 2
  - 3 Patch Panel Cluster 1
  - 4 Patch Panel Turbina 1
  - 5 Patch Panel Turbina 2
  - 6 Patch Panel Turbina m
  - 7 Cavo in fibra ottica
  - 8 Bretella in fibra ottica
  - 9 Patch Panel Stazione Meteo
  - 10 Interfaccia con altri sistemi di sottostazione (PLANT SCADA, P&C, CCTV, etc.)

A		EMMISSIONE PER COMMENTI		29/09/2023	3E	ESPOSITO	CLERICI
REV. N°	DESCRIZIONE	DATA	PREPARATO	CONTROLLATO	APPROVATO	SITO/LOCALITA'	
						IGLESIAS	
N° Contratto	Questo documento è di proprietà della Società che tutelerà i propri diritti secondo la Legge						
FORMATO	ATTIVITA' DI PROGETTAZIONE PIPELINE WIND SARDEGNA SCHEMI A BLOCCHI DISTRIBUZIONE ELETTRICA E FIBRA OTTICA SCHEMA FIBRA OTTICA						
SCALA	/						
DATA	29/09/2023						
DISEGNO N°	HH0694A-IG-PD-EE-05					REV. A	FG. 1 of 2
UNITA' DI MISURA	SCALA DI PLOTTAGGIO						
NUMERO DOCUMENTO: HH0694A-IG-PD-EE-05 - SCHEMI A BLOCCHI DISTRIBUZIONE ELETTRICA E FIBRA OTTICA.dwg							




# SCHEMA DI COLLEGAMENTO WTG



(\* ) DISEGNO NON IN SCALA



REV. N°	DESCRIZIONE	DATA	PREPARATO	CONTROLLATO	APPROVATO
A	EMMISSIONE PER COMMENTI	29/09/2023	3E	ESPOSITO	CLERICI
 		SITO/LOCALITA' IGLESIAS			
N° Contratto: Questo documento è di proprietà della Società che tutelerà i propri diritti secondo la Legge					
ATTIVITA' DI PROGETTAZIONE PIPELINE WIND SARDEGNA SCHEMI A BLOCCHI DISTRIBUZIONE ELETTRICA E FIBRA OTTICA SCHEMA A BLOCCHI					
T-HH-0694A FORMATO A1 SCALA / DATA 29/09/2023		DISEGNO N° HH0694A-IG-PD-EE-05 UNITA' DI MISURA: SCALA DI PLOTTAGGIO			
NUMERO DOCUMENTO: HH0694A-IG-PD-EE-05 - SCHEMI A BLOCCHI DISTRIBUZIONE ELETTRICA E FIBRA OTTICA.dwg					