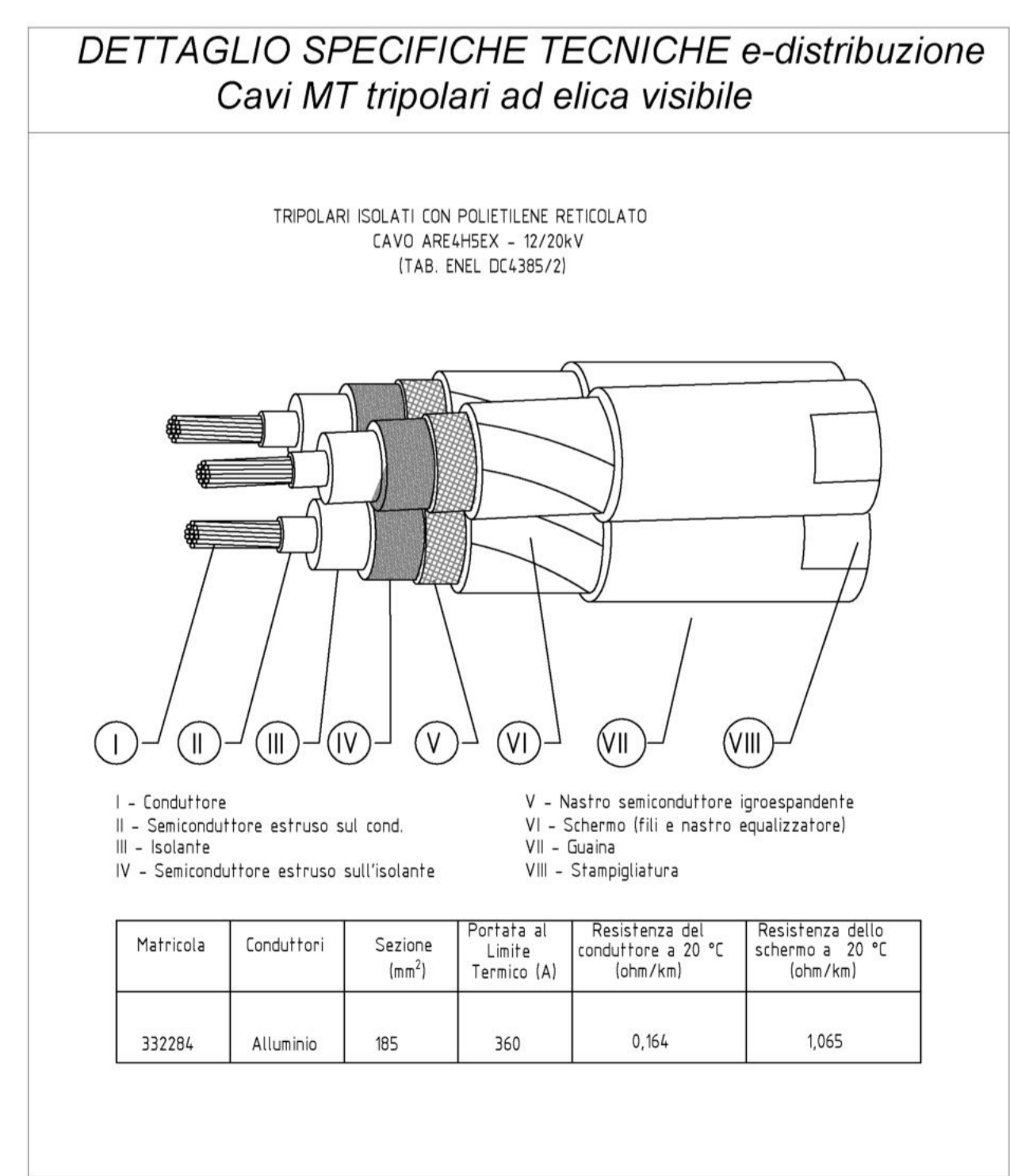


- FASCIA DI RISPETTO GASDOTTO
- CONFINI IMPIANTO
- LINEA MT INTERRATA, TRATTA A-B
- LINEA MT INTERRATA, TRATTA A-C
- LINEA MT INTERRATA, TRATTA B-C
- CABINA DI CONSEGNA



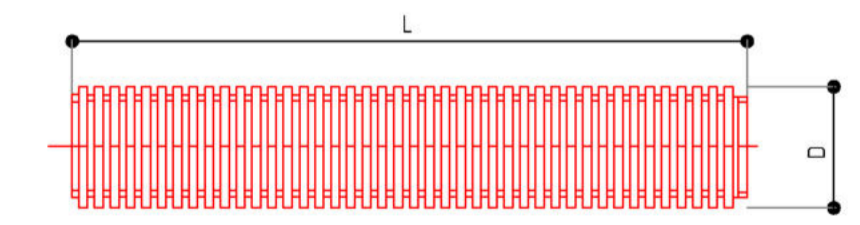
### DETTAGLIO SPECIFICHE TECNICHE e-distribuzione

#### Protezioni meccaniche e supporti e Nastro Monitor

NASTRO MONITORE PER INDICAZIONE DELLA PRESENZA DI CAVI ELETTRICI INTERRATI

**CAVI ELETTRICI e-distribuzione**

CAVIDOTTI IN POLIETILENE TUBO PROTETTIVO PIEGHEVOLE IN ROTOLI



MATRICOLA	TIPO	D (mm)	L (m)	RESISTENZA ALL'URTTO (J)
295515	DS 4247	160	25	40

Norma di riferimento CEI EN 61386-22, CEI EN 50086-2-4/TIPO "N"

COMUNE GRUMENTO NOVA

REGIONE BASILICATA

COMUNE VIGGIANO

## PROGETTO DEFINITIVO

Realizzazione di n. 2 impianti per la produzione di energia elettrica da fonte solare in Grumento Nova (PZ) alla località Traversiti, denominati "Grumento 1" e "Grumento 2", aventi ognuno potenza in immissione pari a 5.920,00 kW

DATA	DESCRIZIONE	DIS.	VERIF.
24/07/2023	QUINTA EMISSIONE	S.C.	I.P.
07/05/2021	QUARTA EMISSIONE	S.C.	I.P.
08/02/2021	TERZA EMISSIONE	S.C.	I.P.
30/01/2021	SECONDA EMISSIONE	S.C.	I.P.
25/01/2021	PRIMA EMISSIONE	S.C.	I.P.

PROGETTISTA:  
**ING. IZZO PASQUALE**  
Via Armando Diaz n. 58  
84019 Scafati - Salerno - Italia  
Email pec: pasquale.izzo@ordingna.it  
Telefono: +39 0813440827

CLIENTE:  
**VOLTALIA ITALIA S.r.l.**  
Viale Montenero n. 32 - 20135 Milano - Italia  
Email pec: vontaliaitalia@pec.it - Telefono: +39 0289095269

TITOLO PROGETTO:  
**PROGETTO IMPIANTO DI CONNESSIONE:**

- GRUMENTO 1 (Codice Rintracciabilità 242657368);
- GRUMENTO 2 (Codice rintracciabilità 242657576 - Impianto capofila)

TITOLO ELABORATO:  
**PERCORSO ELETTRODOTTO SU CARTA TECNICA REGIONALE**

DISEGNATO:  
Ing. Carmine Schettino

VERIFICATO:  
Ing. Pasquale Izzo

DATA:  
**24/07/2023**

TAVOLA:  
**A.5.d.**

VERSIONE:  
**04**

N.º ELABORATO:  
**ALLEGATO 3**

REVISIONE:  
**04**

E' vietata la copia anche parziale del presente elaborato