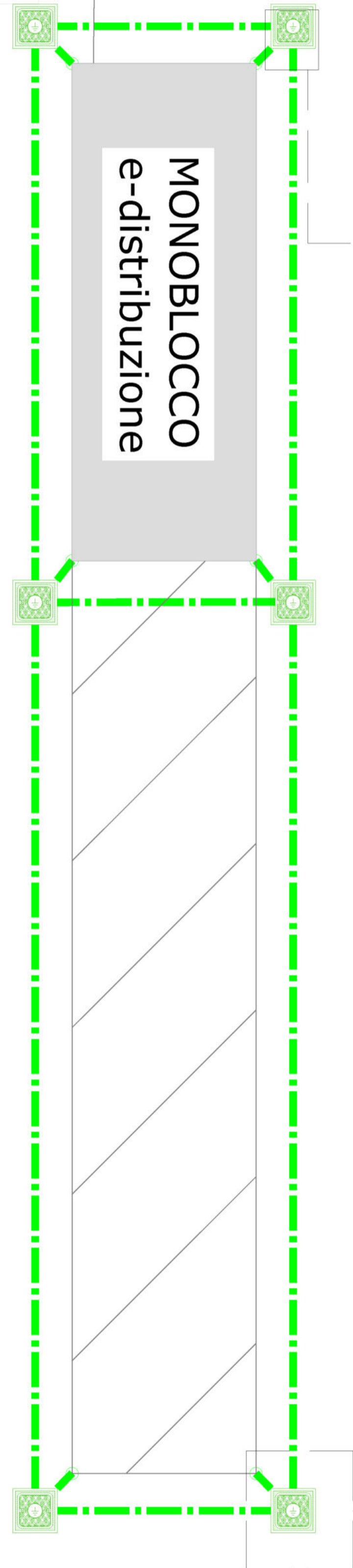
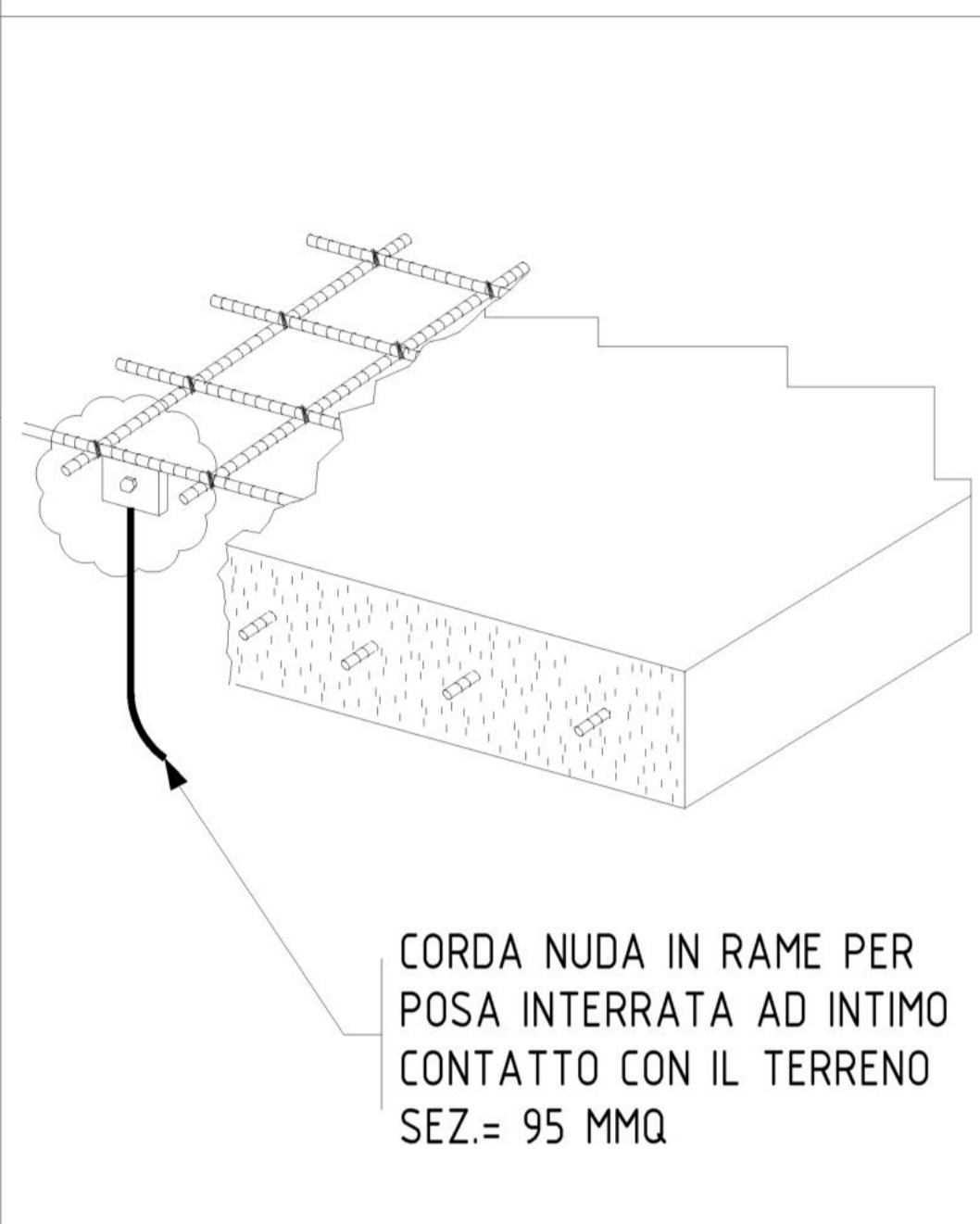


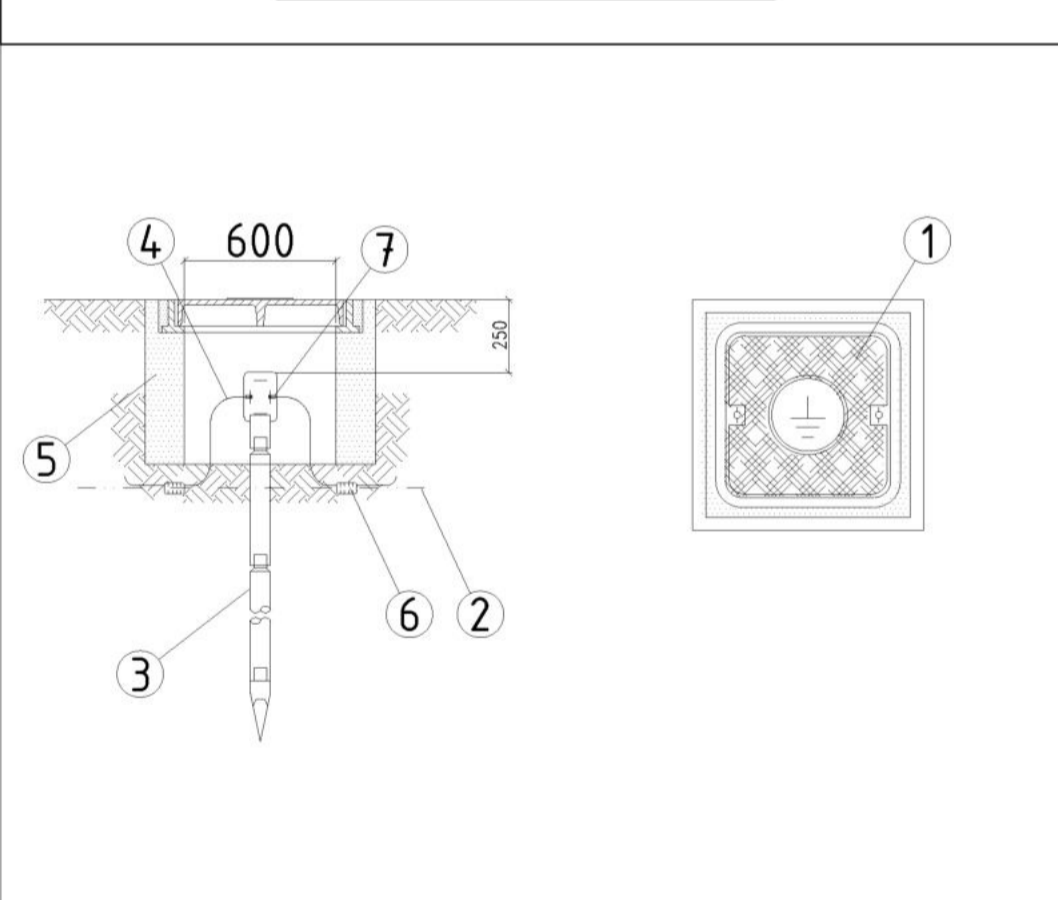
SCALA 1:50



COLLEGAMENTO ALLA RETE ELETTROSALDATA DEL BASAMENTO DEI MONOBLOCCHI

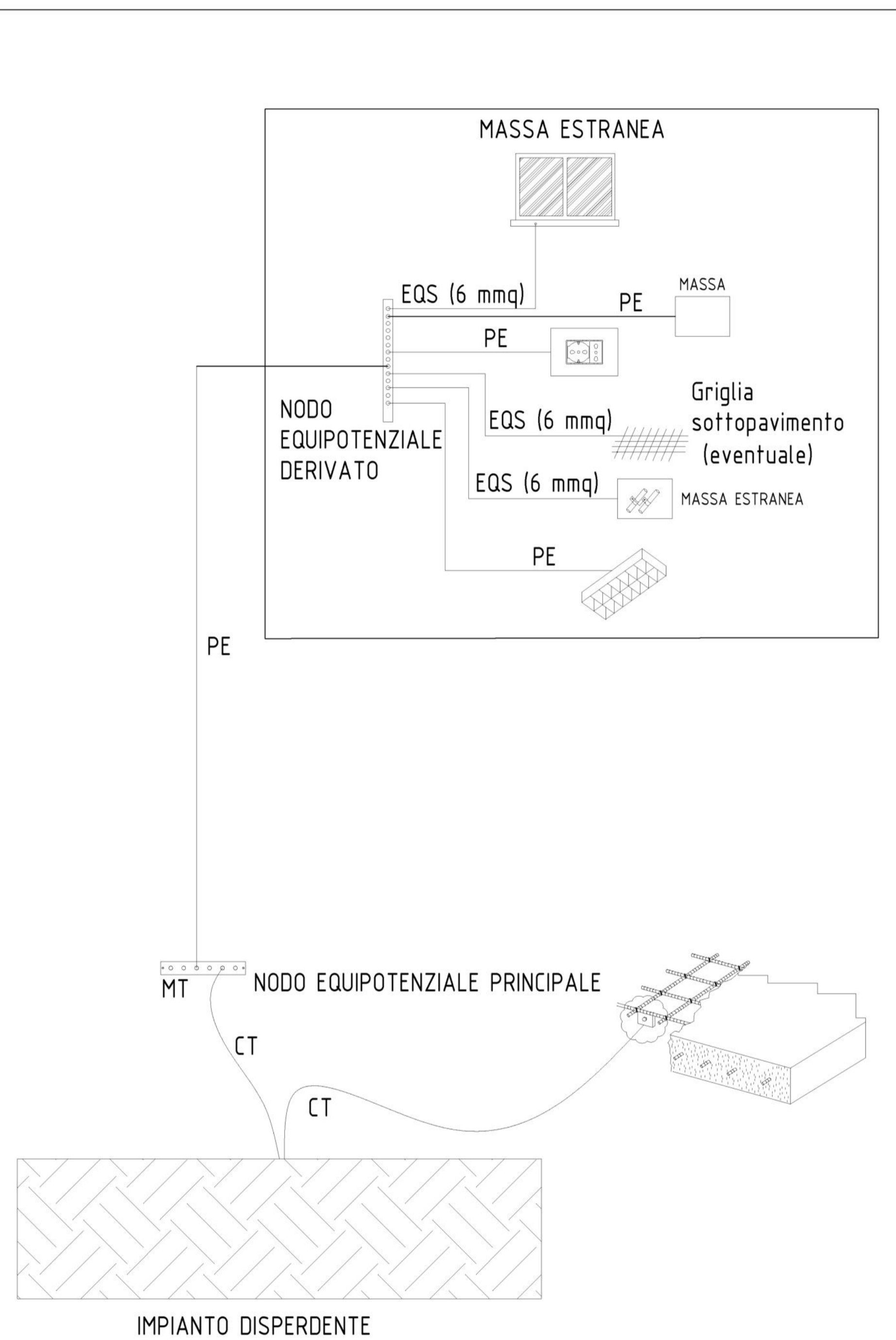


POZZETTO ISPEZIONABILE



- 1 COPERCHIO CARRABILE IN CEMENTO
- 2 CORDA DI RAME NUDO S=95 mmq
- 3 PICCHETTO IN ACCIAIO ZINCATO l=2000mm
- 4 CORDA DI RAME NUDO SEZIONE 95 mmq
- 5 POZZETTO DI TERRA IN CEMENTO
- 6 CONNESSIONE TRAMITE MORSETTO A COMPRESIONE
- 7 CAPOCORDA DI RAME STAGNATO

SCHEMA SISTEMA EQUIPOTENZIALE



NOTE:

DEVONO ESSERE CONNESSE AL COLLEGAMENTO EQUIPOTENZIALE PRINCIPALE LE SEGUENTI MASSE ESTRANEE:

- LE PARTI STRUTTURALI METALLICHE DEI MONOBLOCCHI;
- LE ARMATURE PRINCIPALI DEL MASSETTO UTILIZZATE NELLA COSTRUZIONE DEGLI EDIFICI, SE PRATICAMENTE POSSIBILE;

LA SEZIONE DEI CONDUTTORI EQUIPOTENZIALI DEVE ESSERE ALMENO DI 6 mm<sup>2</sup>.

LEGENDA

	POZZETTO DI TERRA CON DISPENSORE VERTICALE
	CORDA DI RAME NUDO, SEZIONE 95 MMQ, DIRETTAMENTE INTERRATA AD UNA PROFONDITÀ DI ALMENO 1 METRO DAL PIANO DI CALPESTIO
	COLLEGAMENTO DI MASSE METALLICHE ALLA RETE DI TERRA



PROGETTO DEFINITIVO

Realizzazione di n. 2 impianti per la produzione di energia elettrica da fonte solare in Grumento Nova (PZ) alla località Traversiti, denominati "Grumento 1" e "Grumento 2", aventi ognuno potenza in immissione pari a 5.920,00 kW

DATA	DESCRIZIONE	DIS.	VERIF.
24/07/2023	QUINTA EMISSIONE	S.C.	I.P.
07/05/2021	QUARTA EMISSIONE	S.C.	I.P.
08/02/2021	TERZA EMISSIONE	S.C.	I.P.
30/01/2021	SECONDA EMISSIONE	S.C.	I.P.
25/01/2021	PRIMA EMISSIONE	S.C.	I.P.

PROGETTISTA:  
**ING. IZZO PASQUALE**  
Via Armando Diaz n. 58  
84018 Scafati - Salerno - Italia  
Email pec: pasquale.izzo@ordingna.it  
Telefono: +39 0813440827



CLIENTE:  
**VOLTALIA ITALIA S.r.l.**  
Viale Montenero n. 32 - 20135 Milano - Italia  
Email pec: vontaliaitalia@pec.it - Telefono: +39 0289095269



TITOLO PROGETTO:  
PROGETTO IMPIANTO DI CONNESSIONE:  
• GRUMENTO 1 (Codice Rintracciabilità 242657368);  
• GRUMENTO 2 (Codice rintracciabilità 242657576 - Impianto capofila)

TITOLO ELABORATO:  
**GRAFICI RETE TERRA CABINA DI CONSEGNA**

DISEGNATO:  
Ing. Carmine Schettino

VERIFICATO:  
Ing. Pasquale Izzo

DATA:  
**24/07/2023**

TAVOLA:  
**A.5.d.**

VERSIONE:  
**04**

N.º ELABORATO:  
**ALLEGATO 7**

REVISIONE:  
**04**