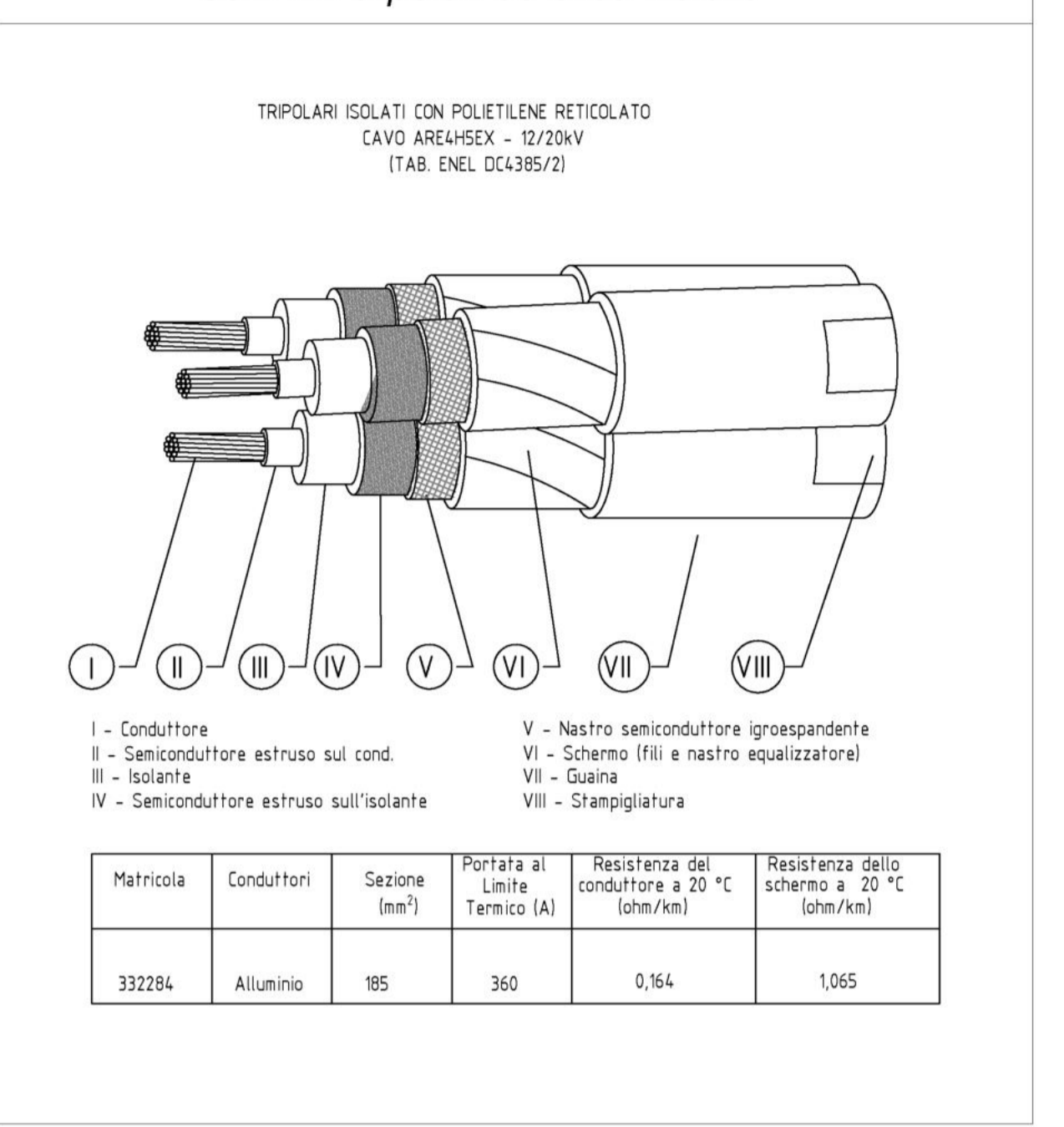


DETTAGLIO SPECIFICHE TECNICHE e-distribuzione
Cavi MT tripolari ad elica visibile



COMUNE GRUMENTO NOVA

REGIONE BASILICATA

COMUNE VIGGIANO

PROGETTO DEFINITIVO

Realizzazione di n. 2 impianti per la produzione di energia elettrica da fonte solare in Grumento Nova (PZ) alla località Traversiti, denominati "Grumento 1" e "Grumento 2", aventi ognuno potenza in immissione pari a 5.920,00 kW

DATA	DESCRIZIONE	DIS.	VERIF.
24/07/2023	QUINTA EMISSIONE	S.C.	I.P.
07/05/2021	QUARTA EMISSIONE	S.C.	I.P.
08/02/2021	TERZA EMISSIONE	S.C.	I.P.
30/01/2021	SECONDA EMISSIONE	S.C.	I.P.
25/01/2021	PRIMA EMISSIONE	S.C.	I.P.

PROGETTISTA:
ING. IZZO PASQUALE
Via Armando Diaz n. 58
84018 Scafati - Salerno - Italia
Email pec: pasquale.izzo@ordingna.it
Telefono: +39 0812440827

CLIENTE:
VOLTALIA ITALIA S.r.l.
Viale Montenero n. 32 - 20135 Milano - Italia
Email pec: vontaliaitalia@pec.it - Telefono: +39 0289095269

TITOLO PROGETTO:
PROGETTO IMPIANTO DI CONNESSIONE:

- GRUMENTO 1 (Codice Rintracciabilità 242657368);
- GRUMENTO 2 (Codice rintracciabilità 242657576 - Impianto capofila)

TITOLO ELABORATO:
SCHEMA UNIFILARE

DISEGNATO:
Ing. Carmine Schettino

VERIFICATO:
Ing. Pasquale Izzo

DATA: 24/07/2023	TAVOLA: A.5.d.	VERSIONE: 04	N.º ELABORATO: ALLEGATO 8	REVISIONE: 04
----------------------------	--------------------------	------------------------	-------------------------------------	-------------------------

E' vietata la copia anche parziale del presente elaborato