

SORGENIA RENEWABLES S.R.L.

PROGETTO DEFINITIVO PER LA REALIZZAZIONE DI UN PARCO EOLICO IN LOCALITA' "REMPILLO" E OPERE CONNESSE NEL COMUNE DI PITIGLIANO (GR)



Tecnico
ing. Danilo Pomponio

Collaborazioni
ing. Milena MIGLIONICO
ing. Giulia CARELLA
ing. Tommaso MANCINI
ing. Martino LAPENNA
ing. Mariano MARSEGLIA
ing. Federico ZINGARELLI
ing. Dionisio STAFFIERI

Responsabile commessa
ing. Danilo Pomponio

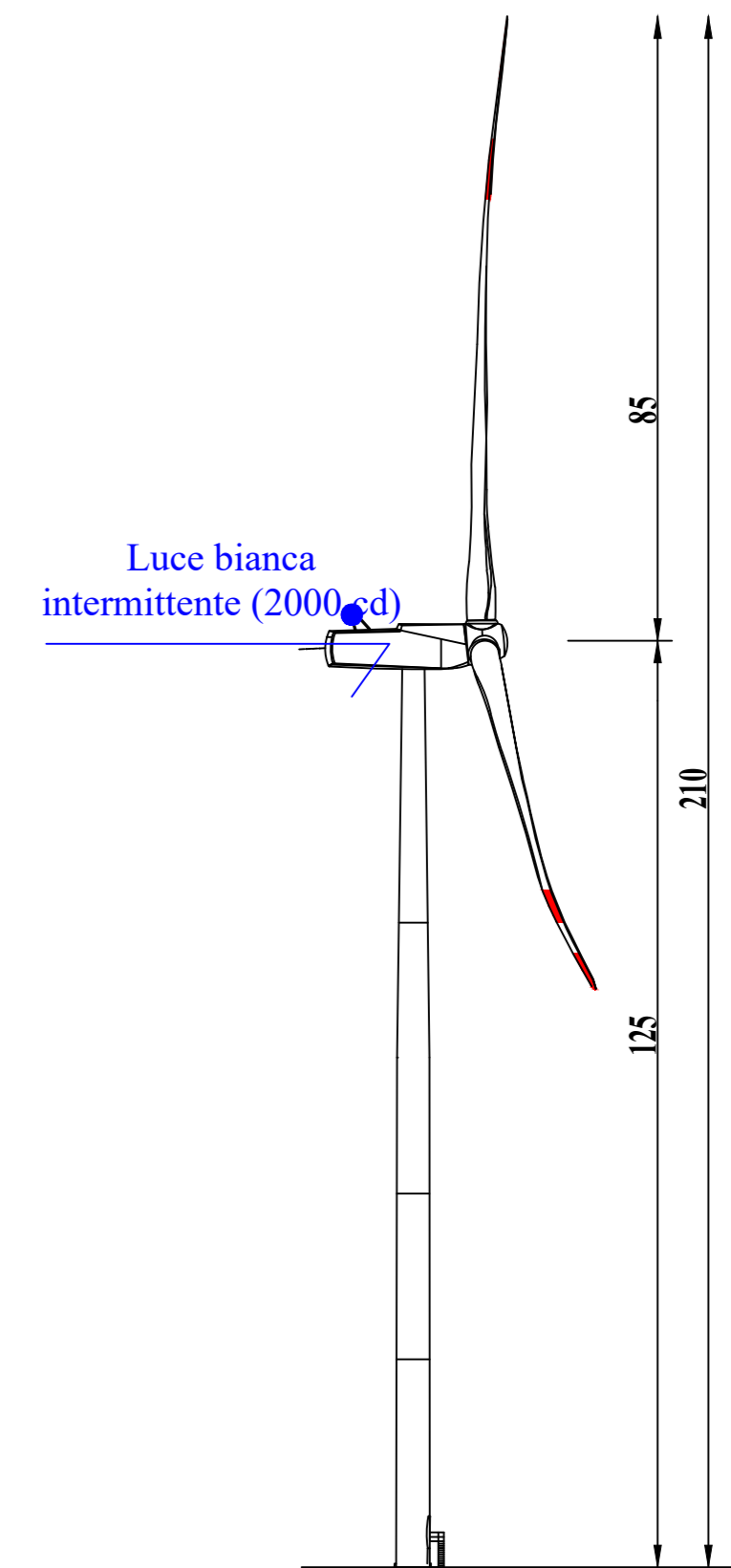
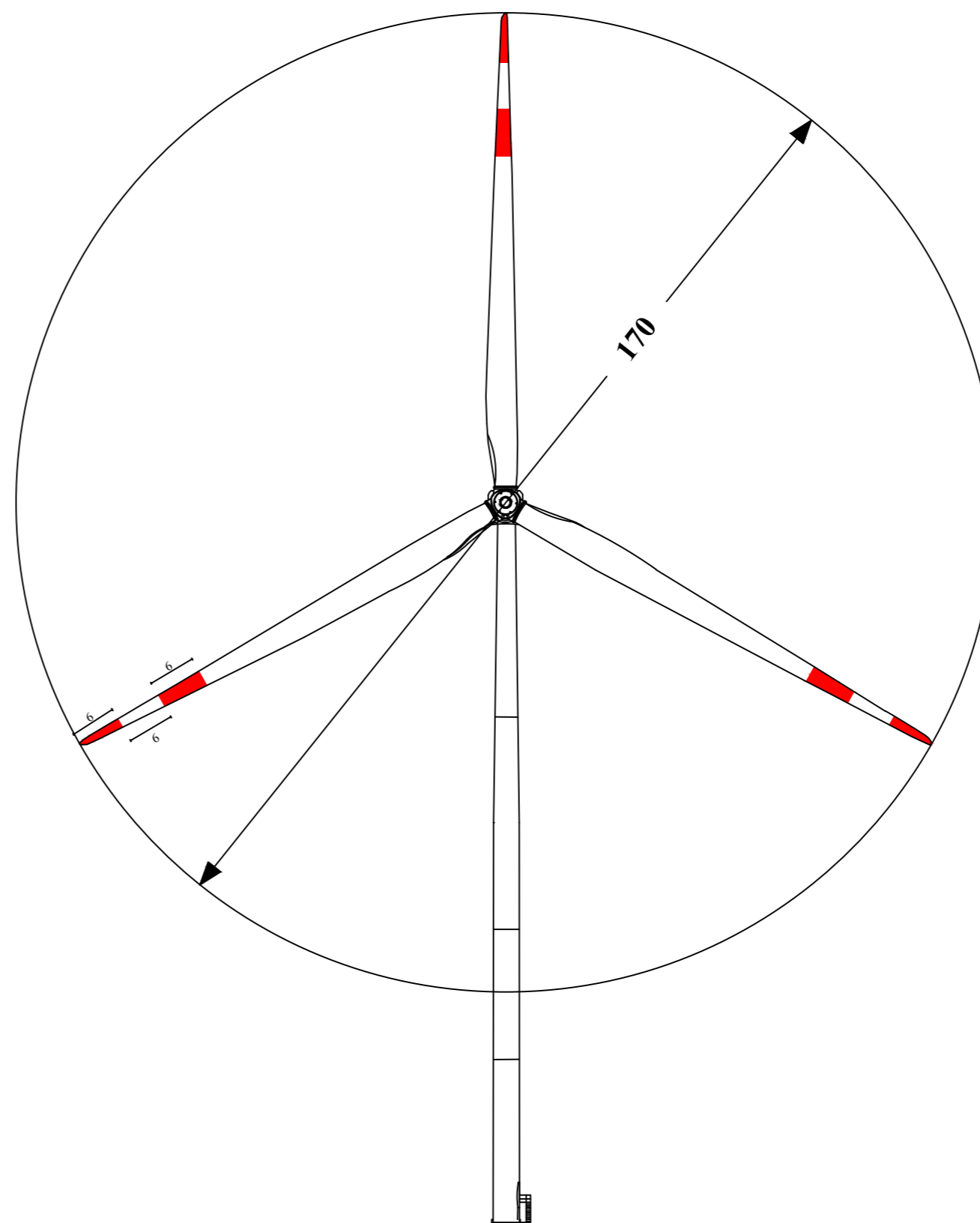
Via Degli Arredatori, 8
70026 Modugno (BA) - Italy
www.bfpgroup.net - info@bfpgroup.net
tel. (+39) 0805046361

Azienda con Sistema di Gestione Certificato
UNI EN ISO 9001:2015
UNI EN ISO 14001:2015
UNI ISO 45001:2018

TAVOLA	TITOLO	COMMESSA	TIPOLOGIA		
C14	Schema aerogeneratore tipo	23062	D		
REVISIONE		CODICE ELABORATO			
00		DW23062D-C14			
FOGLIO		SOSTITUISCE	SOSTITUITO DA		
1/1	Tutte le informazioni tecniche contenute nel presente documento sono di proprietà esclusiva della Studio Tecnico BFP S.r.l. e non possono essere riprodotte, divulgate o comunque utilizzate senza la sua preventiva autorizzazione scritta. All technical information contained in this document is the exclusive property of Studio Tecnico BFP S.r.l. and may neither be used nor disclosed without its prior written consent. (art. 2575 c.c.)	CODICE ELABORATO	CODICE ELABORATO		
REV	DATA	MODIFICA	DISEGNATO	CONTROLLATO	APPROVATO
00	26/08/2023	Emissione	Staffieri	Miglionico	Pomponio
01					
02					
03					
04					
05					

Disegno elaborato con sistema CAD. E' vietata la modifica manuale.

Mod. P-20/A0 rev.4 18.12.2020



TUTTI GLI AEROGENERATORI SARANNO PROVISTI DI SEGNALAZIONE CROMATICA (DIURNA) E LUMINOSA (NOTTURNA)

