



REALIZZAZIONE E GESTIONE DI UN IMPIANTO FOTOVOLTAICO DELLA POTENZA NOMINALE DI 53,69 MW CON RELATIVE OPERE DI CONNESSIONE ALLA RETE ELETTRICA NAZIONALE

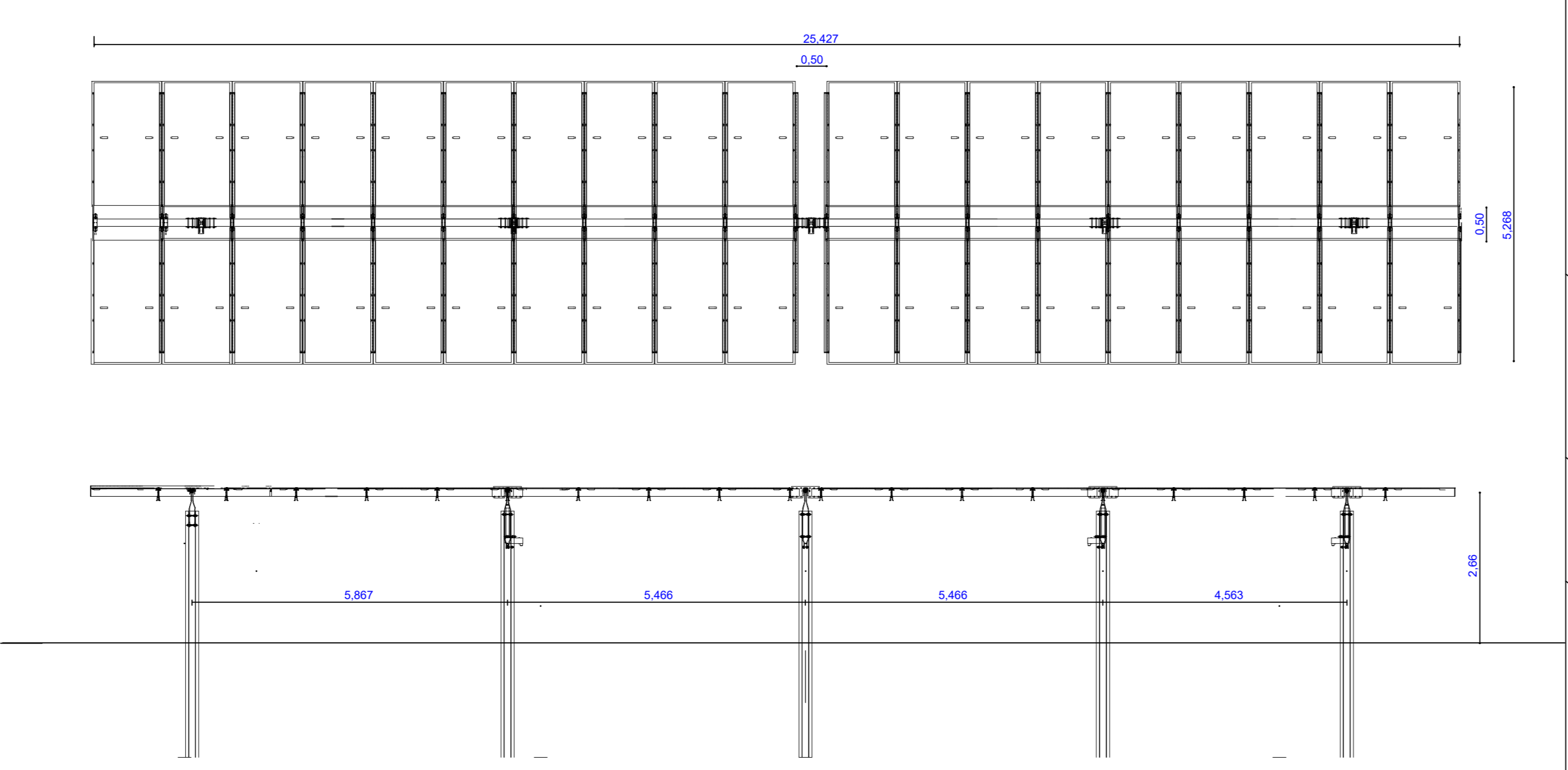
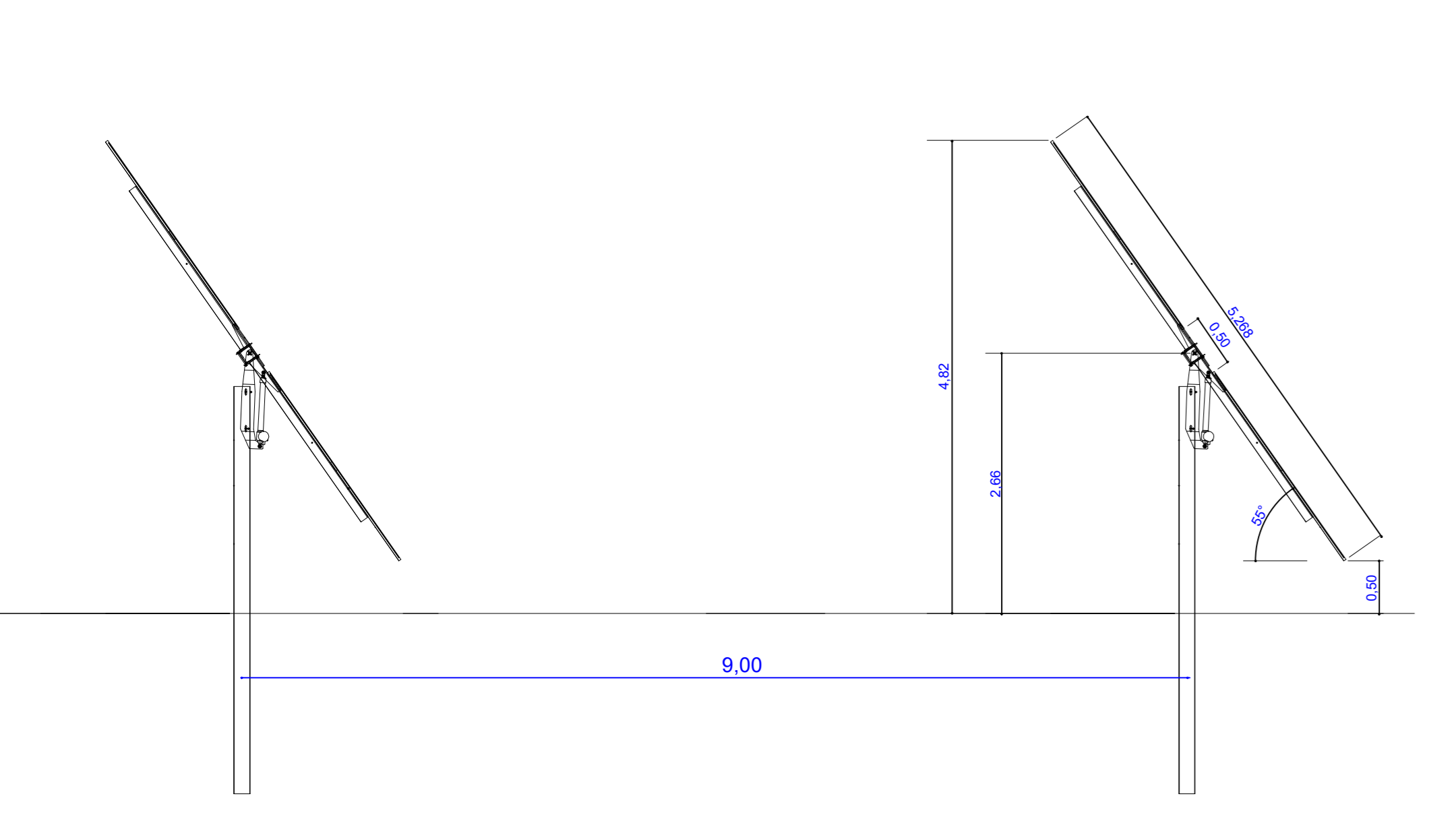
PROGETTISTA: **Expand** S.p.A. - Studio Tecnico
 ing. Teodoro Bongiorno
 PROGETTO: **POWER PROJECT**
 geom. Benedetto Cuoppo

PROGETTO	PROGETTO DEFINITIVO	febbraio 2023
PROGETTO	LAYOUT SU CATASTALE	1:3000
PROGETTO		AO
PROGETTO		elaborato
PROGETTO		Norma
PROGETTO		data
PROGETTO		D_1.2

INVERTER (sistema distribuito) potenza 300kW

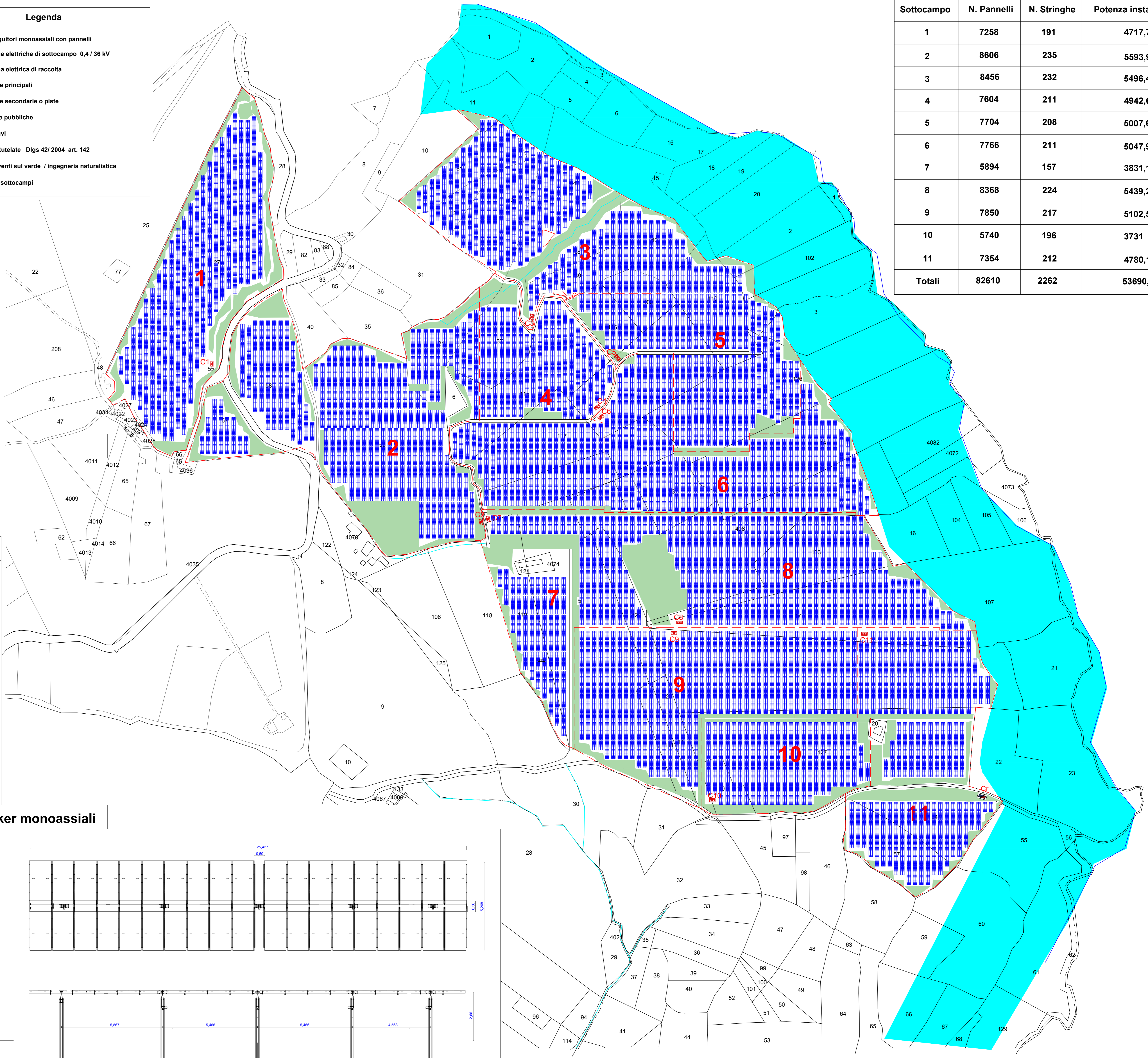
Specifiche Tecniche	SUN2000-30KTL-M3	SUN2000-36KTL-M3	SUN2000-40KTL-M3
Efficienza			
Efficienza massima		98.7%	
Efficienza Europea		98.4%	
Ingresso			
Tensione massima in ingresso ¹	1,100 V		
Corrente Max. per MPPT	26 A		
Corrente di corto circuito Max. per MPPT	40 A		
Tensione di Avvio	200 V		
Range Operativo MPPT ²	200 V ~ 1000 V		
Tensione di ingresso nominale	600 V		
Numero di ingressi	8		
Numero di MPPT	4		
Uscita			
Potenza Attiva Nominale in AC	30,000 W	36,000 W	40,000 W
Potenza Apparente Max. in AC	33,000 VA	40,000 VA	44,000 VA
Tensione Nominale in Uscita		230 Vac / 400 Vac, 3W/N+PE	
Frequenza Nominale di Rete AC		50 Hz / 60 Hz	
Corrente Nominale in Uscita	43.3 A	52.0 A	57.8 A
Corrente Massima in Uscita	47.9 A	58.0 A	63.8 A
Fattore di potenza regolabile		0.8 Capacitivo ~ 0.8 Induttivo	
Max. Distorsione Armonica Totale		< 3%	

TIPOLOGIA STRINGHE n. 38 moduli da 650W - due file- traker monoassiali



Legenda

- Inseguitori monoassiali con pannelli
- Cx cabine elettriche di sottocampo 0,4 / 36 kV
- Cr cabina elettrica di raccolta
- strade principali
- strade secondarie o piste
- acque pubbliche
- impluvi
- aree tutelate Dlgs 42/ 2004 art. 142
- interventi sul verde / ingegneria naturalistica
- limiti sottocampi



Dati dell'impianto

Sottocampo	N. Pannelli	N. Stringhe	Potenza installata (KW)
1	7258	191	4717,70
2	8606	235	5593,90
3	8456	232	5496,40
4	7604	211	4942,60
5	7704	208	5007,60
6	7766	211	5047,90
7	5894	157	3831,10
8	8368	224	5439,20
9	7850	217	5102,50
10	5740	196	3731
11	7354	212	4780,10
Totali	82610	2262	53690,30