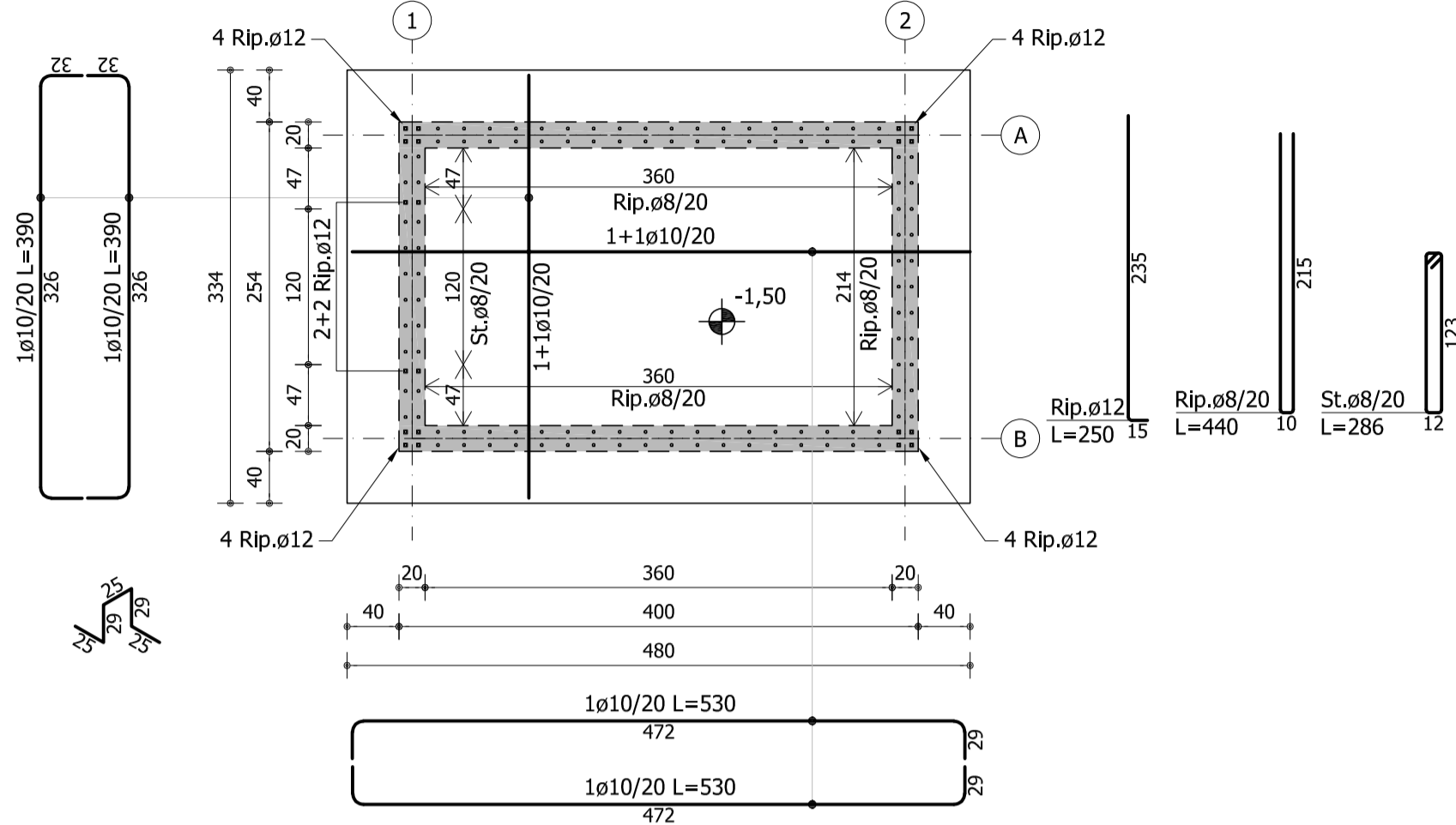


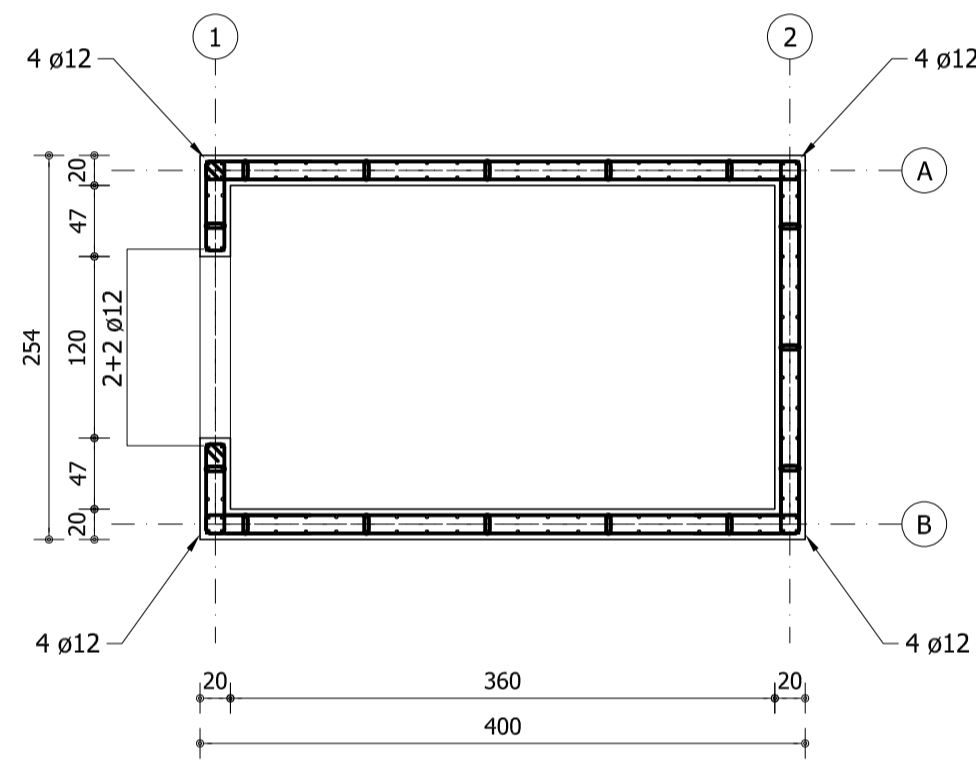
PIANTA DELLE FONDAZIONI

Scala 1:50



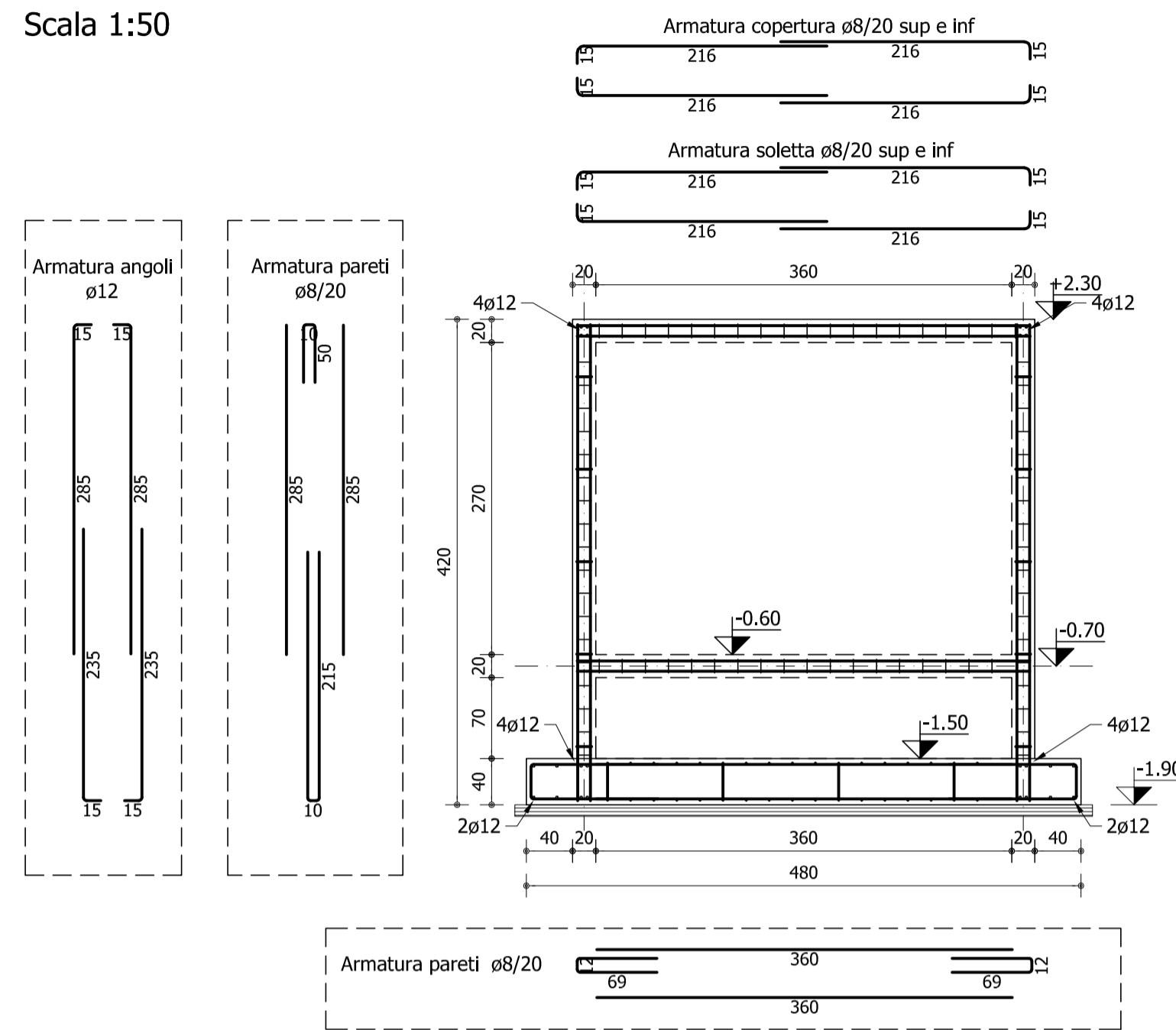
PIANTA DELLE ELEVAZIONI

Scala 1:50



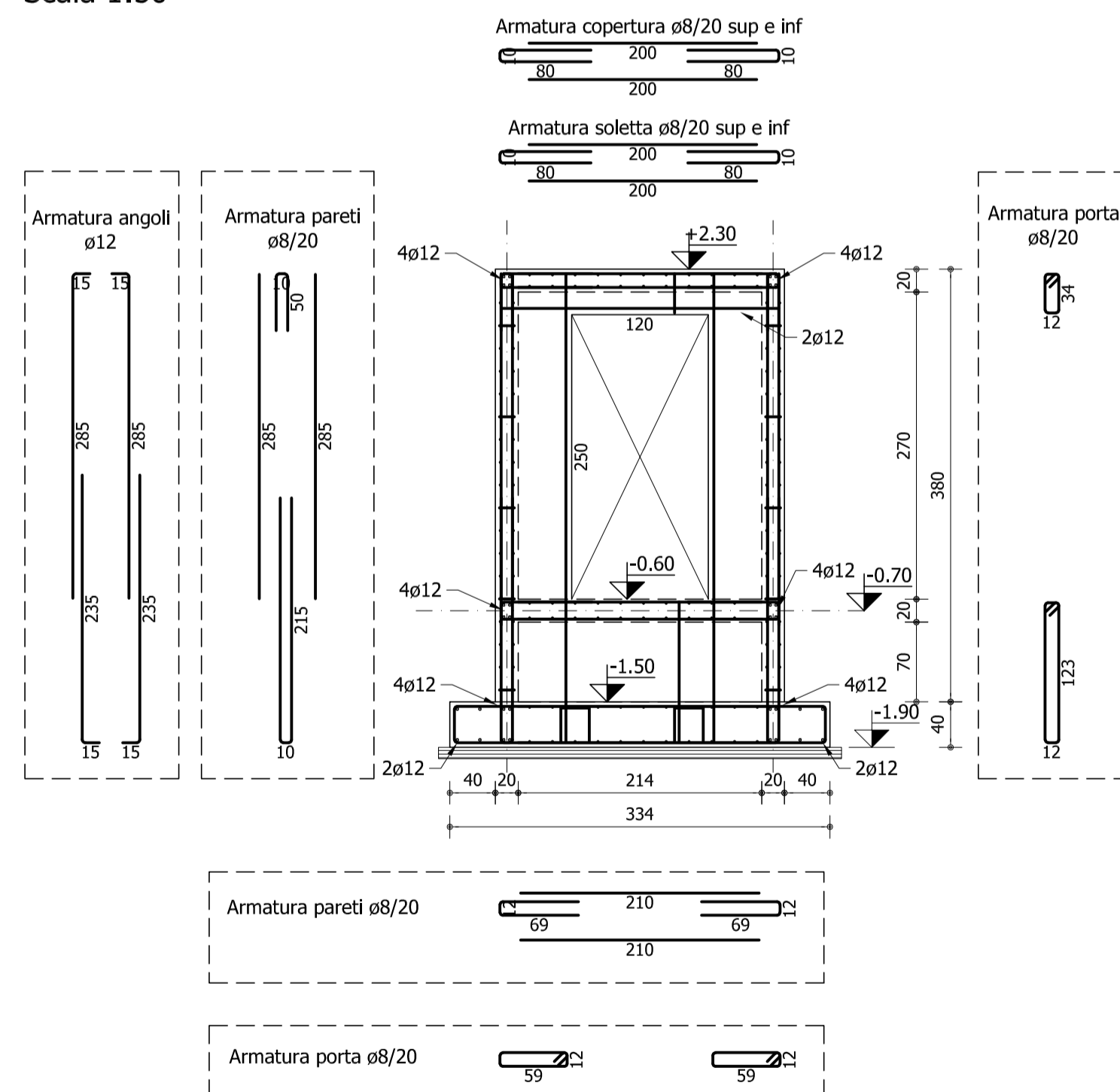
PROSPETTO A

Scala 1:50



PROSPETTO 1

Scala 1:50

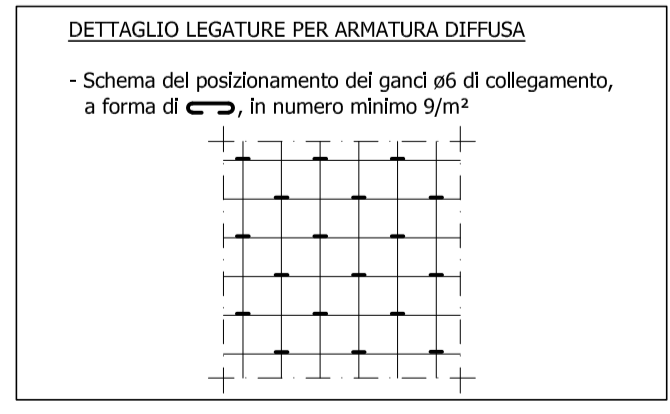


MATERIALI

- CALCESTRUZZO PER FONDAZIONI ED ELEVAZIONI INTERRATE
Classe di resistenza C25/30, classe di esposizione XC2
Consistenza S4 con abbassamento al cono tra 160 e 210mm
Cemento tipo 425
Rapporto massimo acqua cemento (A/C) 0,50
Copri ferro minimo 3,5 cm
Diametro massimo dell'inerte: Dmax=32 mm
- CALCESTRUZZO PER ELEVAZIONI
Classe di resistenza C32/40, classe di esposizione XC4+XF1
Consistenza S4 con abbassamento al cono tra 160 e 210mm
Cemento tipo 425
Rapporto massimo acqua cemento (A/C) 0,50
Copri ferro minimo 4,0 cm (pareti esterne)
Diametro massimo dell'inerte: Dmax=32 mm
- ACCIAIO PER ARMATURE C.A.
B450C, tensione caratteristica di snervamento $f_{yk} = 450 \text{ N/mm}^2$
tensione caratteristica di rottura $f_{tk} = 540 \text{ N/mm}^2$
 $1,15 \leq (f_{tk}/f_{yk}) < 1,35 - (f_{tk}/f_{ykmax}) \leq 1,25$
- COLLEGAMENTI
Ancoranti chimici o meccanici: riferirsi alle specifiche del disegno

NOTE

- Sovrapposizione minima tra armature > 60x (ove non indicato)
- Quote e misure da verificare in cantiere
- Verificare la coerenza con il progetto architettonico



CONFESSIONE	INTERESSO	QUANTITÀ	UNITÀ	CLASSE	REVISIONI
1	1	1	1	1	1
2	2	2	2	2	2
3	3	3	3	3	3

01/12/23	00	Emissione per gli enti	Puntel Capellari & Associati Ingegneria	Pharos Srl - GDM	Pharos Srl - GDM
DATA	REV	DESCRIZIONE EMISSIONE	INCARICATO	VERIFICATO	APPROVATO
		ID Documento Committente COD059_FV_BCD_00101_00	IMPIANTO: PARCO SOLARE FOTOVOLTAICO ED OPERE CONNESSE, COMUNE DI AQUILEIA - POTENZA IMPIANTO 75,832 MWp		
		ID Documento Appaltatore EG_07.02.1	TITOLO: CABINE ELETTRICHE Locale utente Piante, prospetti		
FOGLIO	SEGUE	DI	FORMATO	DIS. N.	scala: 1:50
1		1	A1		
NOME FILE: LOCALE UTENTE PIANTE E PROSPETTI.dwg					
Questo documento è proprietà di IREN Green Generation S.r.l. e di tutte le sue società controllate. Se ne vieta la diffusione e l'utilizzo per scopi diversi da quelli per i quali è stato inviato.					