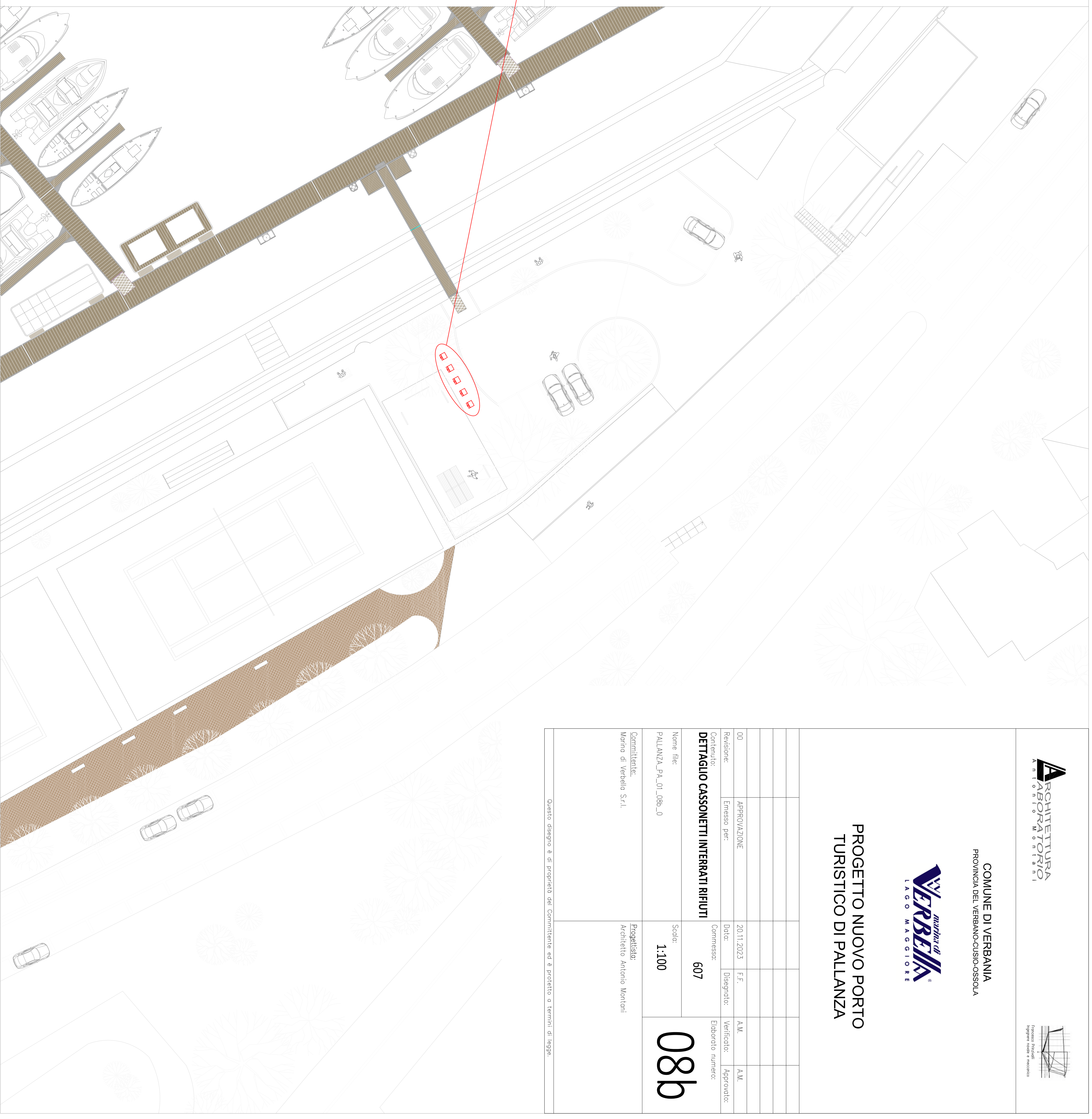
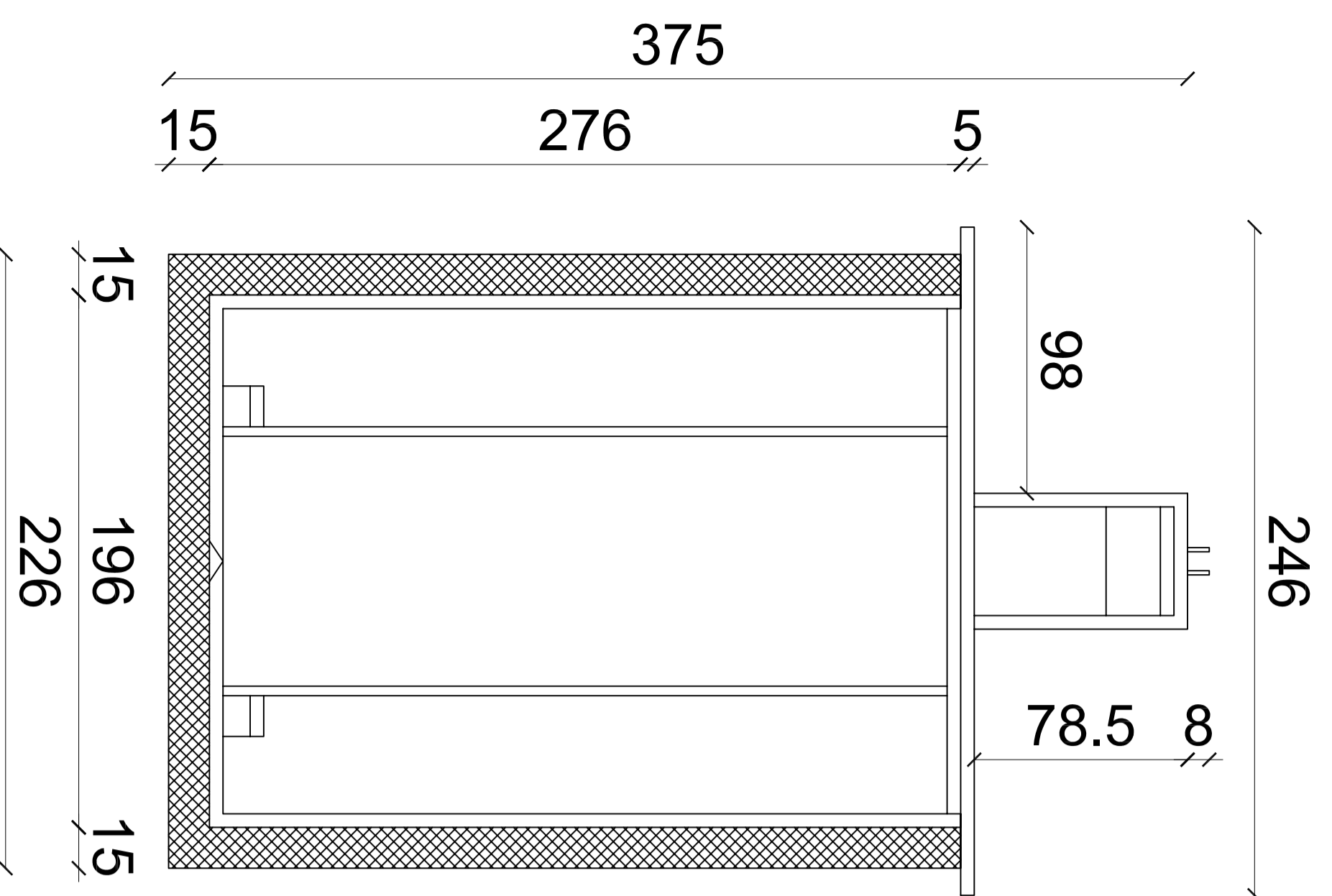


Sistema interrato per i rifiuti urbani

1. Gancio con sistema pick-up per camion con gru
2. Colonna di introduzione dei rifiuti
3. Piattaforma di sicurezza in lamiera bugnata
4. Contenitore di raccolta in solida lamiera di acciaio zincato
5. Piattaforma di sicurezza ancorata sul posto
6. Contenitore esterno in cemento rinforzato

N. 5 CASSONETTI (UMIDO, PLASTICA, CARTONE, VETRO, INDIFFERENZIATA)
 CAPIENZA MASSIMA 5 mc CIRCA



00	APPROVAZIONE	20.11.2023	F.F.	A.M.	A.M.
	Emesso per:		Disegnato:	Verificato:	Approvato:

Contenuto:
DETTAGLIO CASSONETTI INTERRATI RIFIUTI

Commissa:
 607

Elaborato numero:

08b

Nome file:
 PALLANZA_PA_01_08b_0

Scala:
 1:100

Commitente:
 Morano di Verbellio S.r.l.

Progettista:
 Architetto Antonio Moriani