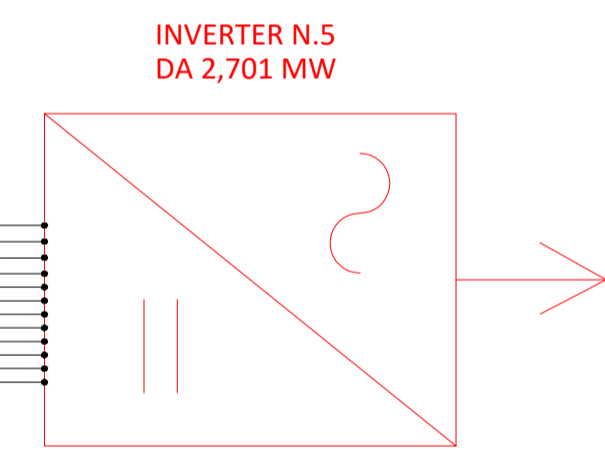
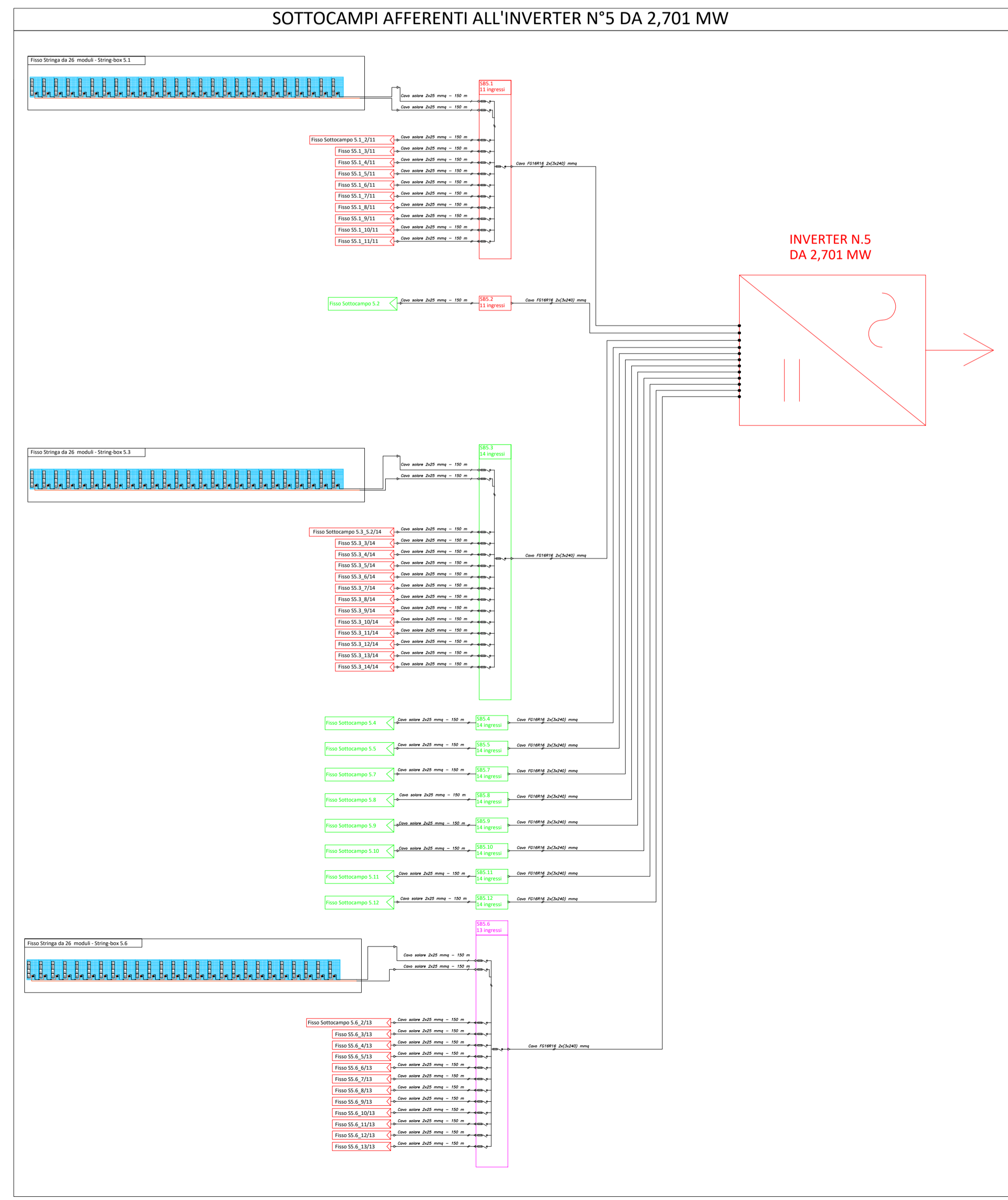


**LEGENDA**

	Stringa x-esima, composta da n. 26 moduli FV da 690 Wp, afferente alla string-box l-esimo caratterizzato da un totale di Y stringhe
	Modulo Fotovoltaico M l-esimo da 690 W, appartenente alla Stringa S j-esima composta da n.26 moduli FV, afferente all'inverter l z-esimo

Campo 5	
Strutture 1x26	161
Pannelli per struttura 1x26	26
Pannello (Wp)	690
Totale pannelli	4186
Stringhe 1x26	1
Totale stringhe	161
SB da 11 stringhe	2
SB da 13 stringhe	1
SB da 14 stringhe	9
Totale SB	12
Totale campo (kWp)	2888,34
P Inverter (kVA)	2701
PWR	1,07
FISSO	
INGECON	



**REGIONE SICILIA  
PROVINCIA CATANIA  
COMUNE DI RAMACCA**

**PROGETTO PER LA REALIZZAZIONE DI UN IMPIANTO AGROVOLTAICO DENOMINATO "AGV RAMACCA" E DELLE OPERE DI CONNESSIONE ALLA RETE ELETTRICA IN AT NEL COMUNE DI RAMACCA (CT)  
POT. IMMISSIONE 67,2598 MW - POT. IMPIANTO 75,38388 MWp**

**PROGETTO DEFINITIVO**

**LAYOUT SCHEMA ELETTRICO CC  
FV1 - SOTTOCAMPO 5**

Titolo elaborato

Committente	Progettazione
Firme	

P04/22	RAMAEPD0019A0	P04/Ramacca/EPD/Layout schemi elettrici CC	-	A1	001/001
Commissa	Cod. elaborato	Nome file	Scala	Formato	Foglio

00	15.09.2023	Emissione	AP	FB	AN
Rev.	Data	Oggetto revisione	Redatto	Verificato	Approvato

IL PRESENTE DOCUMENTO NON POTRÀ ESSERE COPIATO, RIPRODOTTO O ALTAMENTE PUBBLICATO, IN TUTTO O IN PARTE, SENZA IL CONSENSO SCRITTO. OGNI UTILIZZO NON AUTORIZZATO SARÀ PERSEGUITO A NORMA DI LEGGE.  
THIS DOCUMENT CAN NOT BE COPIED, REPRODUCED OR PUBLISHED, EITHER IN PART OR IN ITS ENTIRETY, WITHOUT THE WRITTEN PERMISSION. UNAUTHORIZED USE WILL BE PROSECUTED BY LAW.