

**RICCIA - TUFARA -  
GAMBATESA**

**REGIONE MOLISE**

**PROVINCIA DI  
CAMPOBASSO**

**IMPIANTO EOLICO DA 55 MW COMPOSTO DA N. 10 AEROGENERATORI  
RICADENTI NEI COMUNI DI RICCIA, TUFARA E GAMBATESA IN PROVINCIA  
DI CAMPOBASSO, CON RELATIVE OPERE ED INFRASTRUTTURE**

**PROGETTO DEFINITIVO**

## PIAZZOLA WTG07 - Elaborati Grafici

Proponente:

**EN.IT s.r.l.**  
Via Antonio Locatelli n.1  
37122 Verona  
P.IVA 04642500237  
www.enitspa.it  
enitsrl@pec.enitspa.it

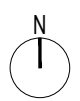
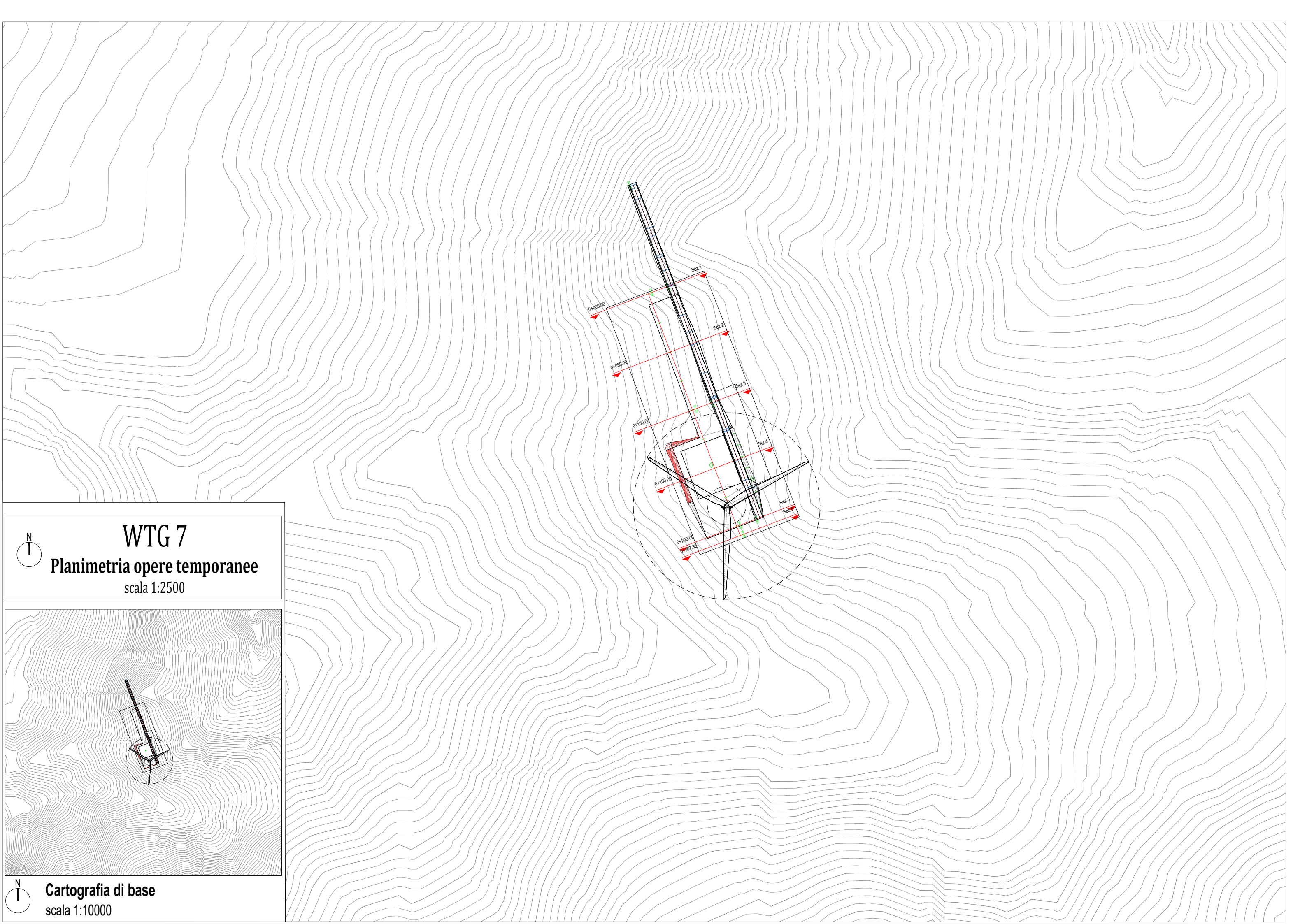
Progettista:

**WH Group s.r.l.**  
Via A. Locatelli n. 1 - 37122 Verona (VR)  
P.IVA 12336131003  
ingegneria@enitgroup.eu



Spazio riservato agli Enti:

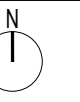
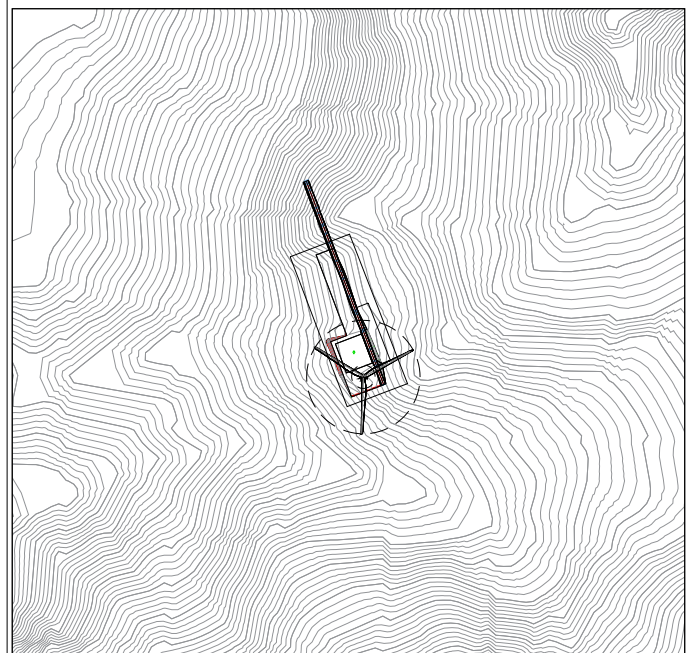
File: 2022030_9.9_PiazzolaWTG07.pdf		Cod. 2022030		Scala --	
<b>9.9</b>	<b>Rev.</b>	<b>Data</b>	<b>Descrizione</b>	<b>Redatto</b>	<b>Approvato</b>
	00	24/07/2023	Prima emissione	<b>A. Tartaglia</b>	<b>S.M. Caputo</b>
<b>WH Group s.r.l.</b>   Via A. Locatelli n.1 - 37122 Verona (VR) - P.IVA 12336131003   <a href="mailto:ingegneria@enitgroup.eu">ingegneria@enitgroup.eu</a>					



**WTG 7**

**Planimetria opere temporanee**

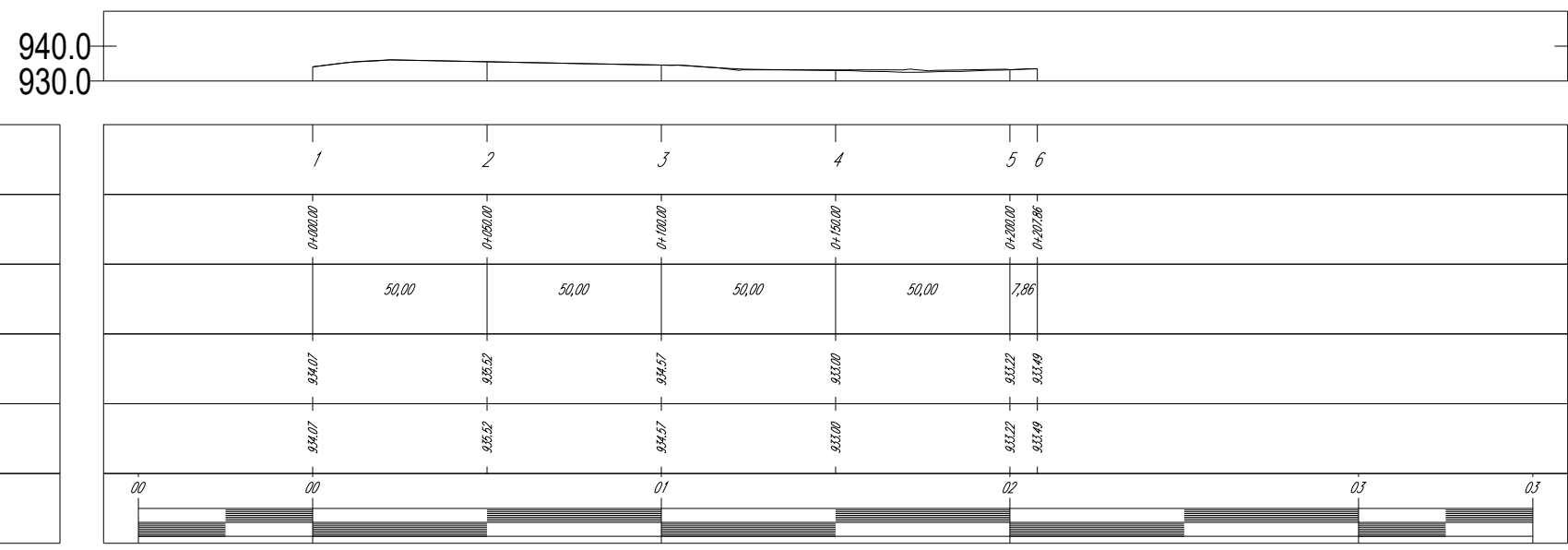
scala 1:2500



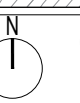
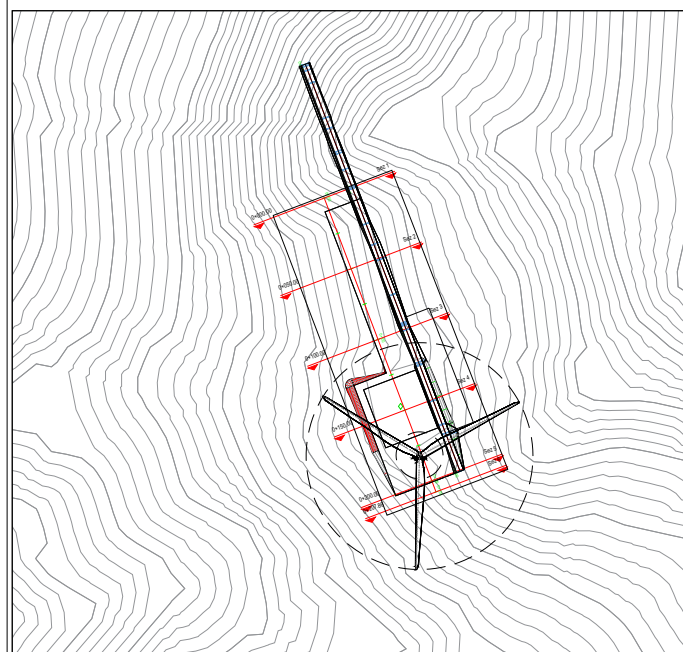
**Cartografia di base**

scala 1:10000

Profilo: Piazzola Temporanea  
 Scala : 1000:1000  
 Q.Rif. : 930.00



**WTG 7**  
**Profilo superficie esistente**  
 scala 1:2000



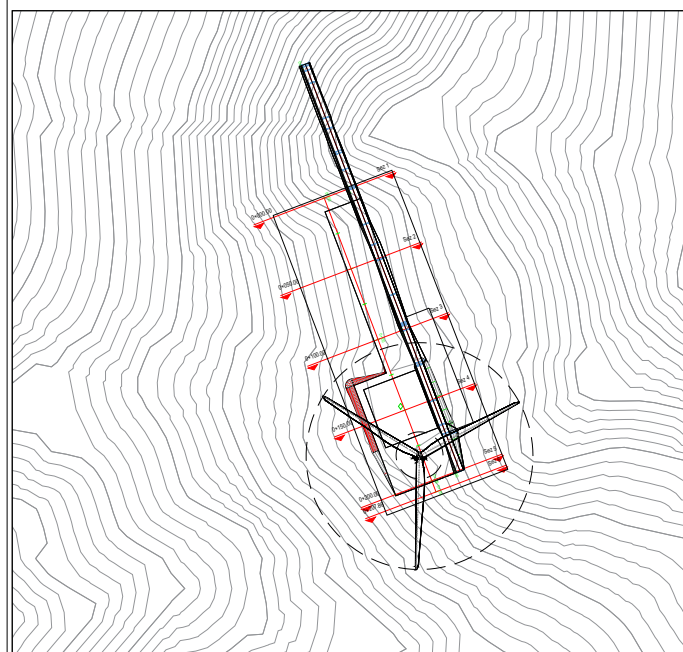
**Cartografia di base**  
 scala 1:5000



# WTG 7

## Profilo di progetto piazzola temporanea

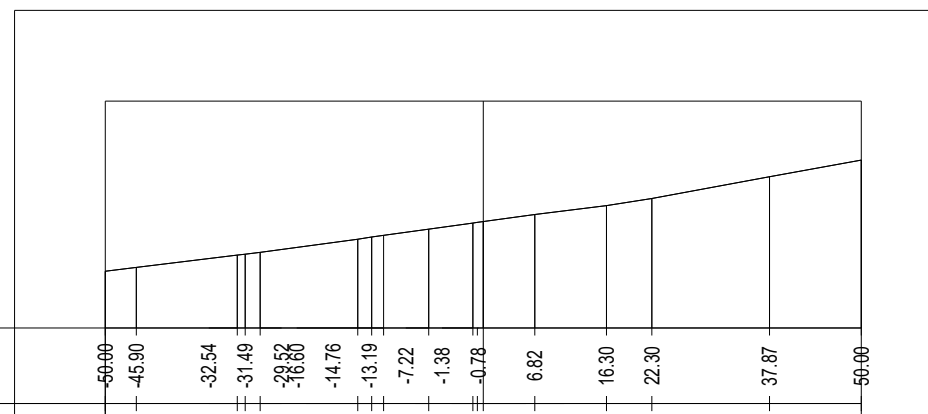
scala 1:1000



## Inquadramento planimetria opere temporanee

scala 1:5000

Tracciato - piazzola temp 7  
Sez. 1  
Progr.: 0+000.00  
Scala : 1:1000:1000  
Q.Rif. : 920.00



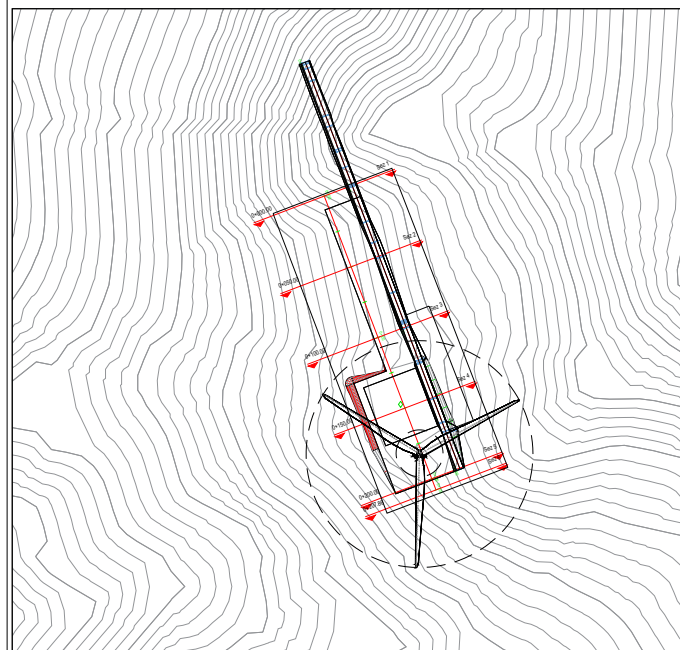
PROGRESSIVE TERRENO	-56.00	-45.90	-32.54	-31.49	-28.52	-16.86	-14.76	-13.19	-7.22	-1.38	-0.78	6.82	16.30	22.30	37.87	50.00	
QUOTE TERRENO	927.50	928.00	929.63	929.75	930.00	931.73	932.03	932.24	933.07	933.87	933.96	934.07	935.00	936.18	937.11	940.00	942.19
DISTANZE PARZIALI TERRENO	4.10	13.36	1.06	1.98	12.92	1.84	1.58	5.97	5.84	0.78	6.82	9.48	6.00	15.56	12.13		
PROGRESSIVE PROGETTO	-56.00	-45.90	-32.54	-31.49	-28.52	-16.86	-14.76	-13.19	-7.22	-1.38	-0.78	6.82	16.30	22.30	37.87	50.00	
QUOTE PROGETTO	927.50	928.00	929.63	929.75	930.00	931.73	932.03	932.24	933.07	933.87	933.96	934.07	935.00	936.18	937.11	940.00	942.19
DISTANZE PARZIALI PROGETTO	4.10	13.36	1.06	1.98	12.92	1.84	1.58	5.97	5.84	0.78	6.82	9.48	6.00	15.56	12.13		



# WTG 7

## Sezione di progetto piazzola temporanea

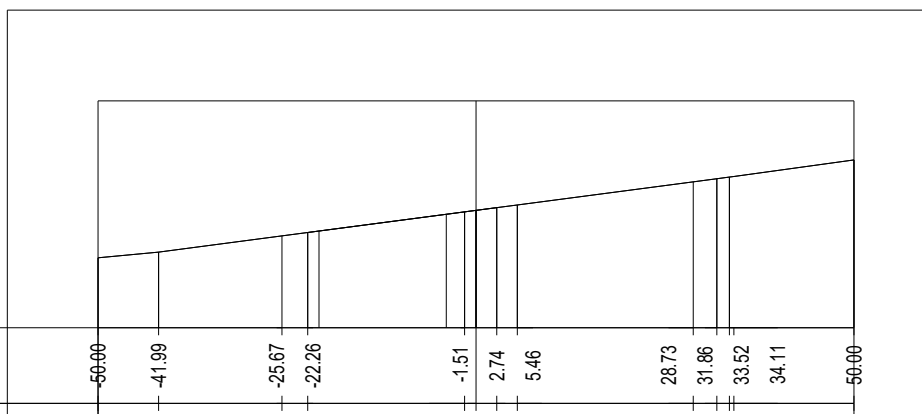
scala 1:1000



## Inquadramento planimetria opere temporanee

scala 1:5000

Tracciato - piazzola temp 7  
Sez. 2  
Progr.: 0+050.00  
Scala : 1:1000:1000  
Q.Rif. : 920.00



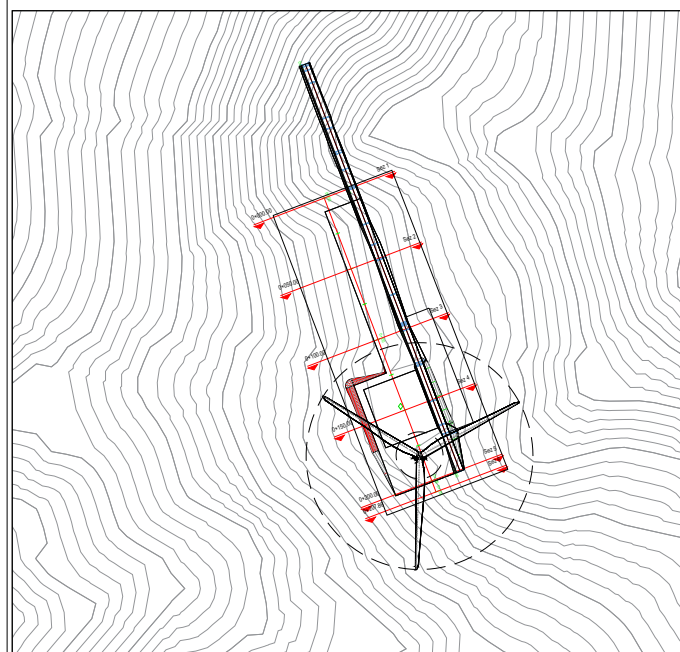
PROGRESSIVE TERRENO	-50.00	-41.99	-25.67	-22.26		-1.51	2.74	5.46		28.73	31.86	33.52	34.11	50.00
QUOTE TERRENO	929.24	930.00	932.14	932.59		935.32	935.52	935.88	936.24		939.29	939.70	939.92	940.00
DISTANZE PARZIALI TERRENO		8.01	16.32	3.41	20.75	1.51	2.74	2.72		23.27		3.13	0.58	15.89
PROGRESSIVE PROGETTO	-50.00	-41.99	-25.67	-22.26		-1.51	2.74	5.46		28.73	31.86	33.52	34.11	50.00
QUOTE PROGETTO	929.24	930.00	932.14	932.59		935.32	935.52	935.88	936.24		939.29	939.70	939.92	940.00
DISTANZE PARZIALI PROGETTO		8.01	16.32	3.41	20.75	1.51	2.74	2.72		23.27		3.13	0.58	15.89



# WTG 7

## Sezione di progetto piazzola temporanea

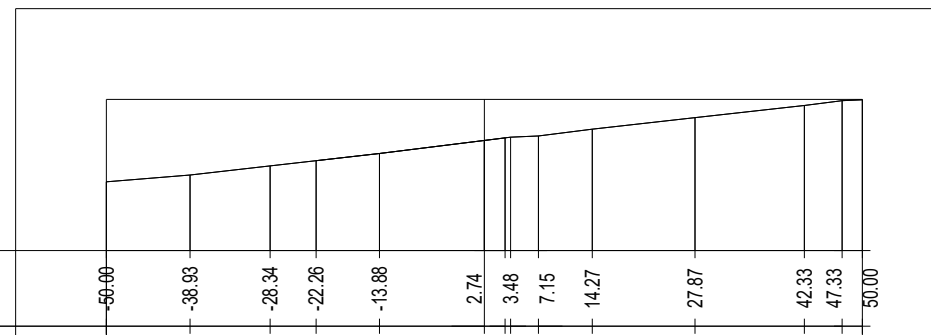
scala 1:1000



## Inquadramento planimetria opere temporanee

scala 1:5000

Tracciato - piazzola temp 7  
 Sez. 3  
 Progr.: 0+100.00  
 Scala : 1:1000:1000  
 Q.Rif. : 920.00



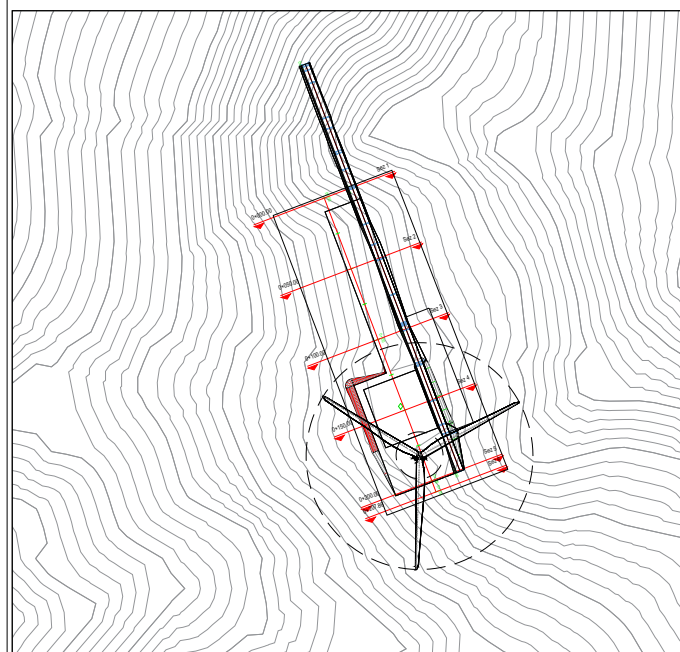
PROGRESSIVE TERRENO	-50.00	-38.93	-28.34	-22.26	-13.88	2.74	3.48	7.15	14.27	27.87	42.33	47.33	50.00
QUOTE TERRENO	929.10	930.00	931.20	931.89	932.85	934.57	934.91	935.00	935.15	936.06	937.58	939.20	939.83
DISTANZE PARZIALI TERRENO		11.07	10.59	6.08	8.38	13.88	2.74	3.61	7.13	13.59	14.47	5.00	2.67
PROGRESSIVE PROGETTO	-50.00	-38.93	-28.34	-22.26	-13.88	2.74	3.48	7.15	14.27	27.87	42.33	47.33	50.00
QUOTE PROGETTO	929.10	930.00	931.20	931.89	932.85	934.57	934.91	935.00	935.15	936.06	937.58	939.20	939.83
DISTANZE PARZIALI PROGETTO		11.07	10.59	6.08	8.38	13.88	2.74	3.61	7.13	13.59	14.47	5.00	2.67



# WTG 7

## Sezione di progetto piazzola temporanea

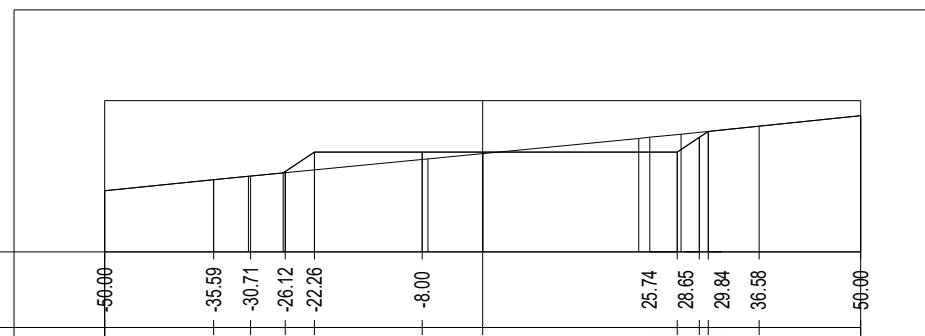
scala 1:1000



## Inquadratura planimetria opere temporanee

scala 1:3000

Tracciato - piazzola temp 7  
 Sez. 4  
 Progr.: 0+150.00  
 Scala : 1:1000:1000  
 Q.Rif. : 920.00



PROGRESSIVE TERRENO	-50.00	-35.59	-30.71	-26.12	-22.26	-8.00		25.74	28.65	29.84	36.58	50.00		
QUOTE TERRENO	928.09	929.54	930.03	930.62	933.20	933.20	933.20	933.20	935.14	935.93	936.63	938.01		
DISTANZE PARZIALI TERRENO		14.41	4.61	4.31	3.86	14.26	8.00	25.74	2.91	1.19	6.74	13.42		
PROGRESSIVE PROGETTO	-50.00	-35.59	-30.98	-30.71	-26.39	-26.12	-22.26	-8.00		25.74	28.65	29.84	36.58	50.00
QUOTE PROGETTO	928.09	929.54	930.00	930.03	930.44	930.62	933.20	933.20	933.20	935.14	935.93	936.63	938.01	
DISTANZE PARZIALI PROGETTO		14.41	4.61	0.28	4.31	0.27	3.86	14.26	8.00	25.74	2.91	1.19	6.74	13.42



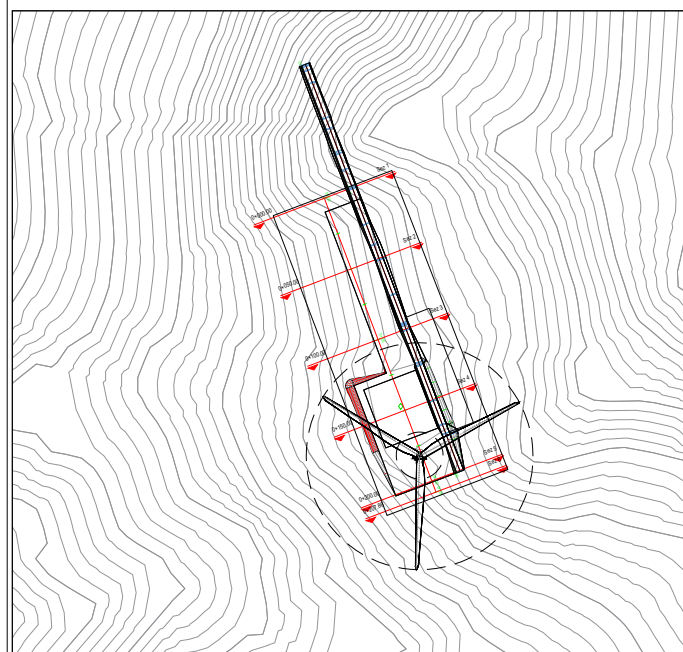




# WTG 7

## Sezione di progetto piazzola temporanea

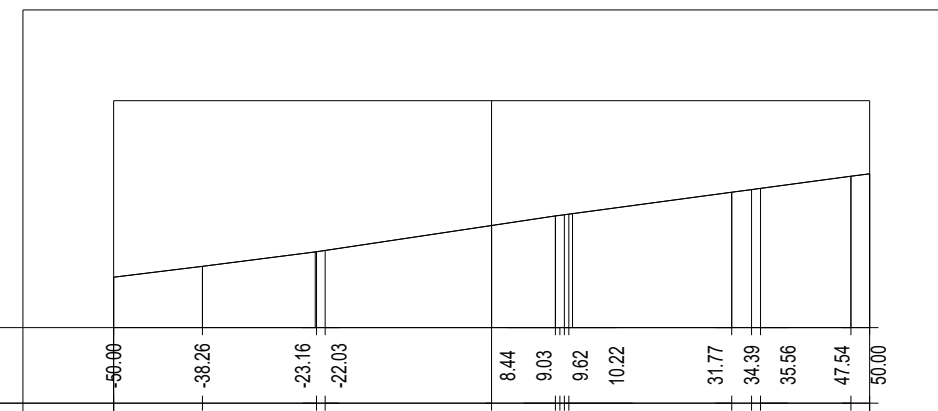
scala 1:1000



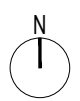
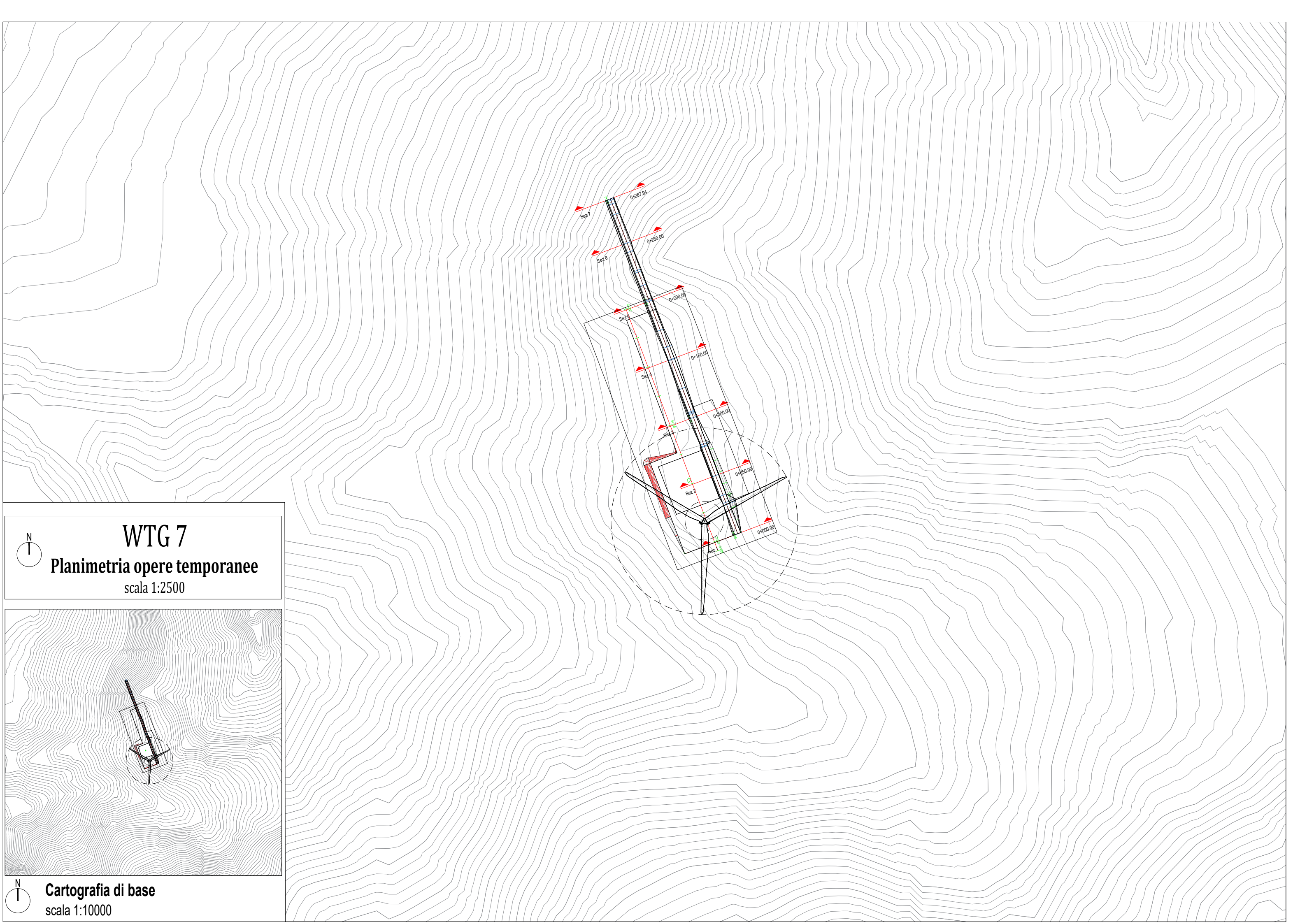
## Inquadramento planimetria opere temporanee

scala 1:5000

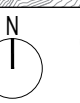
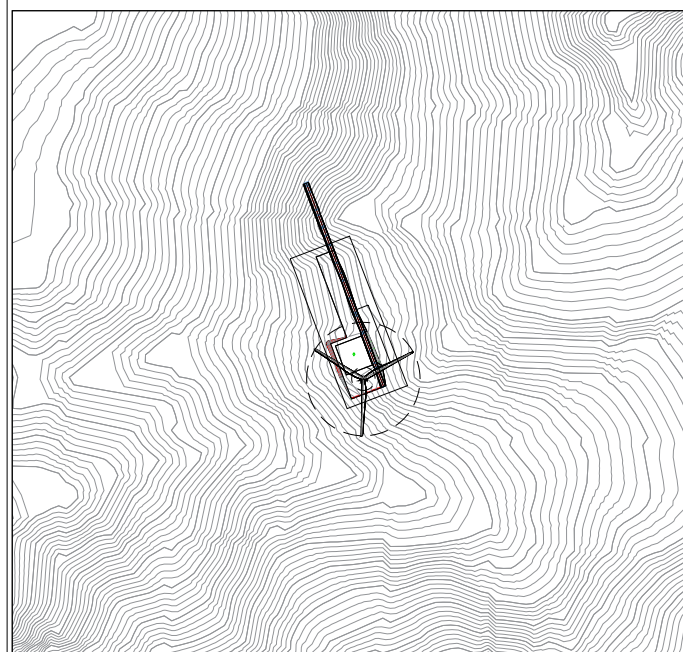
Tracciato - piazzola temp 7  
Sez. 6  
Progr.: 0+207.86  
Scala : 1:1000:1000  
Q.Rif. : 920.00



PROGRESSIVE TERRENO	-50.00	-38.26	-23.16	-22.03		8.44	9.03	9.62	10.22		31.77	34.39	35.56	47.54	50.00
QUOTE TERRENO	926.65	928.09	930.03	930.20		933.49	934.75	934.83	934.92	935.00	937.89	938.24	938.40	940.00	940.32
DISTANZE PARZIALI TERRENO		11.74	14.91	1.13	22.03		8.44	0.08	0.09	21.06	2.63	1.17	11.97	2.46	
PROGRESSIVE PROGETTO	-50.00	-38.26	-23.16	-22.03		8.44	9.03	9.62	10.22	10.71	31.77	34.39	35.56	47.54	50.00
QUOTE PROGETTO	926.65	928.09	930.03	930.20		933.49	934.75	934.83	934.92	935.07	937.89	938.24	938.40	940.00	940.32
DISTANZE PARZIALI PROGETTO		11.74	14.91	1.13	22.03		8.44	0.08	0.09	21.06	2.63	1.17	11.97	2.46	



**WTG 7**  
**Planimetria opere temporanee**  
scala 1:2500

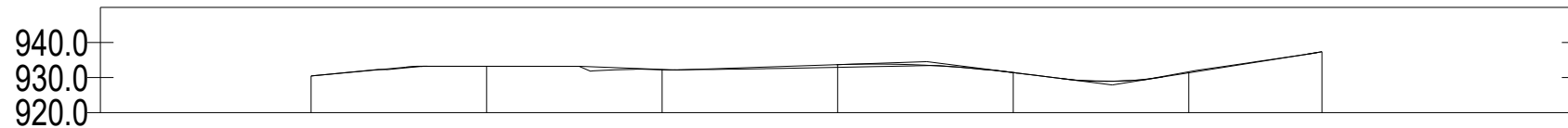


**Cartografia di base**  
scala 1:10000

# LIVELLETTE

Profilo: strada  
 Scala : 1000:1000  
 Q.Rif. : 920.00

L=26.92m i=9.21% Δh=2.48m	L=6.26m	L=42.36m i=-0.66% Δh=-0.02m	L=1.63m i=-3.79% Δh=-0.99m	L=1.82m	L=44.42m i=3.35% Δh=1.49m	L=51.61m	L=12.45m i=-12.56% Δh=-1.56m	L=29.02m	L=40.98m i=15.78% Δh=6.47m	L=11.27m i=1.70% Δh=0.22m
---------------------------------	---------	-----------------------------------	----------------------------------	---------	---------------------------------	----------	------------------------------------	----------	----------------------------------	---------------------------------

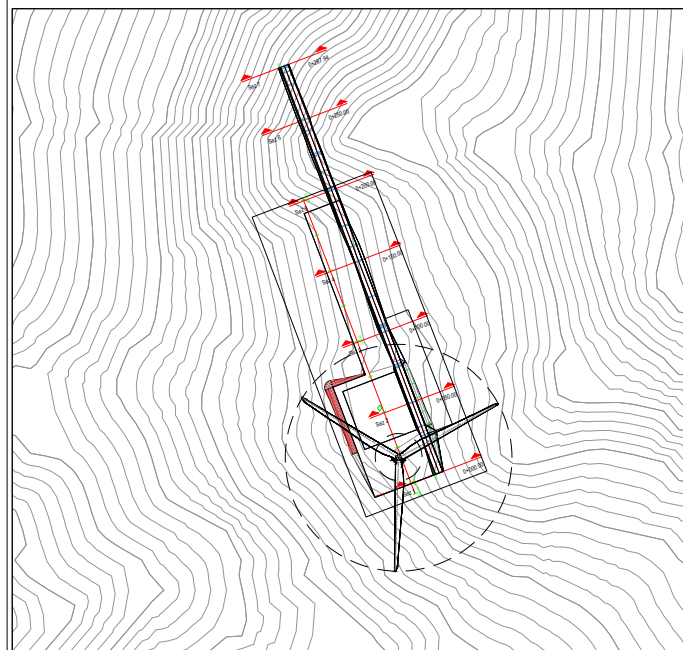


NUMERO SEZIONE
DISTANZE PROGRESSIVE
DISTANZE PARZIALI
QUOTE PROGETTO
QUOTE TERRENO
ETTOMETRICHE

	1	2	3	4	5	6	7
DISTANZE PROGRESSIVE	0+000.00	0+050.00	0+100.00	0+150.00	0+200.00	0+280.00	0+301.24
DISTANZE PARZIALI		50,00	50,00	50,00	50,00	50,00	37,94
QUOTE PROGETTO	928,45	921,21	922,20	923,6	921,40	921,65	927,36
QUOTE TERRENO	928,26	923,6	922,6	923,6	921,16	921,16	927,36
ETTOMETRICHE	00	00	01	02	02	03	03



**WTG 7**  
**Profilo superficie esistente**  
 scala 1:2000



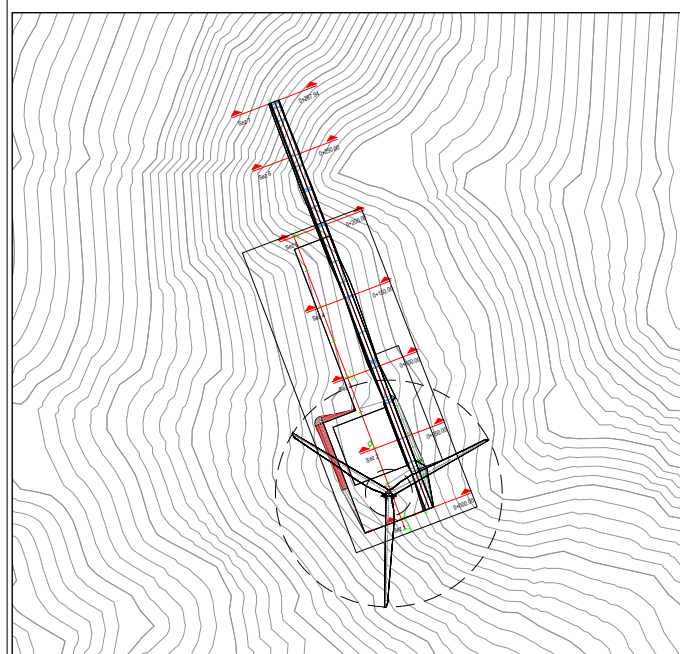
**Cartografia di base**  
 scala 1:5000



# WTG 7

## Profilo di progetto piazzola temporanea

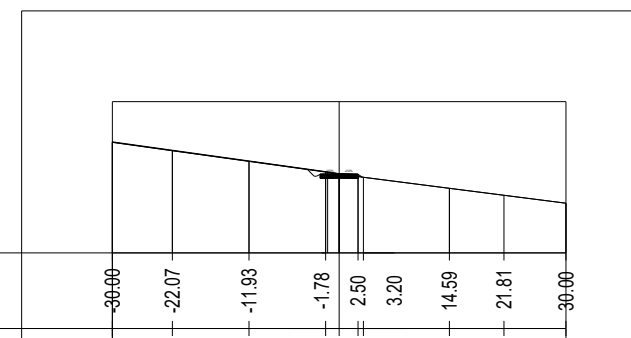
scala 1:1000



## Inquadratura planimetria opere temporanee

scala 1:5000

Tracciato - strada  
Sez. 1  
Progr.: 0+000.00  
Scala : 1:1000:1000  
Q.Rif. : 920.00



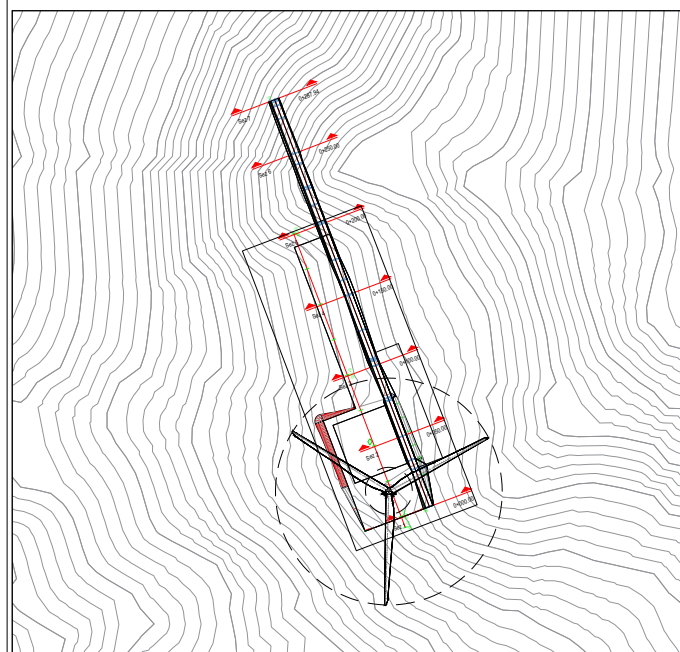
PROGRESSIVE TERRENO		-30.00	-22.07	-11.93	-1.78	2.50	3.20	14.59	21.81	30.00
QUOTE TERRENO	934.62	933.52	932.11	930.70	930.45	930.11	930.00	928.54	927.62	926.57
DISTANZE PARZIALI TERRENO		7.93	10.14	10.14	1.78	0.70	11.38	7.22	8.19	
PROGRESSIVE PROGETTO	-30.00	-22.07	-11.93	-1.78	2.50	3.20	14.59	21.81	30.00	
QUOTE PROGETTO	934.62	933.52	932.11	930.70	930.45	930.11	930.00	928.54	927.62	926.57
DISTANZE PARZIALI PROGETTO		7.93	10.14	10.14	1.78	0.70	11.38	7.22	8.19	



# WTG 7

## Sezione di progetto piazzola temporanea

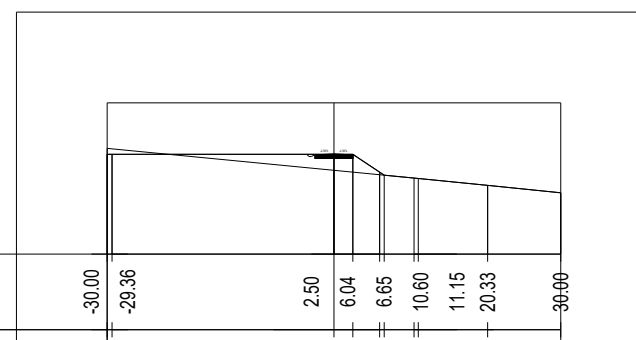
scala 1:1000



## Inquadratura planimetria opere temporanee

scala 1:5000

Tracciato - strada  
Sez. 2  
Progr.: 0+050.00  
Scala : 1:1000:1000  
Q.Rif. : 920.00



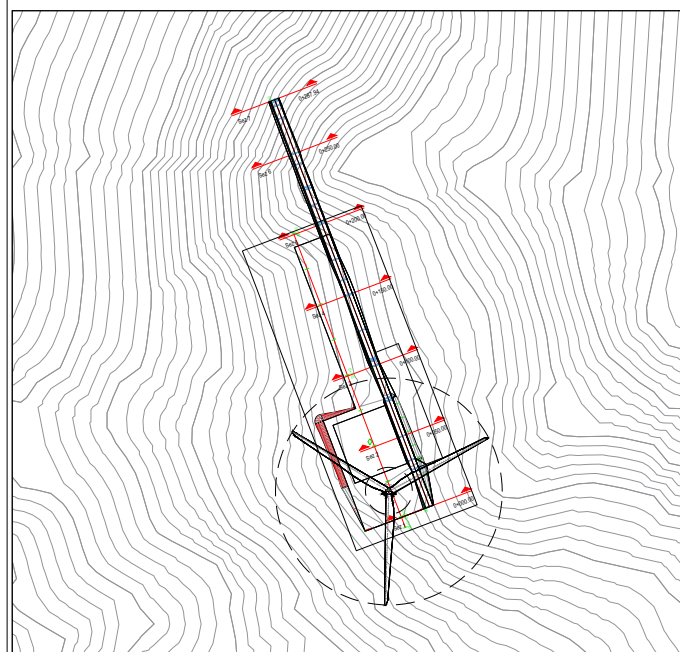
PROGRESSIVE TERRENO	-30.00	-29.36		2.50	6.04	6.65	10.60	11.15	20.33	-30.00
QUOTE TERRENO	933.20	933.20	933.20	933.20	930.84	930.44	930.05	930.00	929.09	928.11
DISTANZE PARZIALI TERRENO	0.64	29.36		2.50	3.54	3.95	0.55	9.18	9.67	
PROGRESSIVE PROGETTO	-30.00	-29.36		2.50	6.04	6.65	10.60	11.15	20.33	-30.00
QUOTE PROGETTO	933.20	933.20	933.20	933.20	930.84	930.44	930.05	930.00	929.09	928.11
DISTANZE PARZIALI PROGETTO	0.64	29.36		2.50	3.54	3.95	0.55	9.18	9.67	



# WTG 7

## Sezione di progetto piazzola temporanea

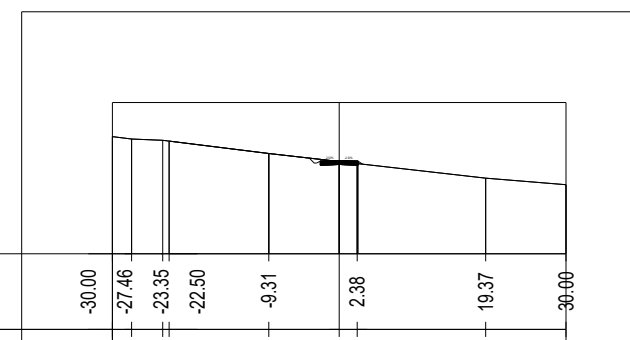
scala 1:1000



## Inquadramento planimetria opere temporanee

scala 1:5000

Tracciato - strada  
Sez. 3  
Progr.: 0+100.00  
Scala : 1:1000:1000  
Q.Rif. : 920.00



PROGRESSIVE TERRENO

-30.00 -27.46 -23.35 -22.50 -9.31 2.38 19.37 -30.00

QUOTE TERRENO

935.50 935.17 935.00 934.89 933.26 932.20 931.93 930.00 929.13

DISTANZE PARZIALI TERRENO

2.54 4.07 0.85 13.19 9.31 2.38 16.85 10.63

PROGRESSIVE PROGETTO

-30.00 -27.46 -23.35 -22.50 -9.31 2.38 19.37 -30.00

QUOTE PROGETTO

935.50 935.17 935.00 934.89 933.26 932.20 931.93 930.00 929.13

DISTANZE PARZIALI PROGETTO

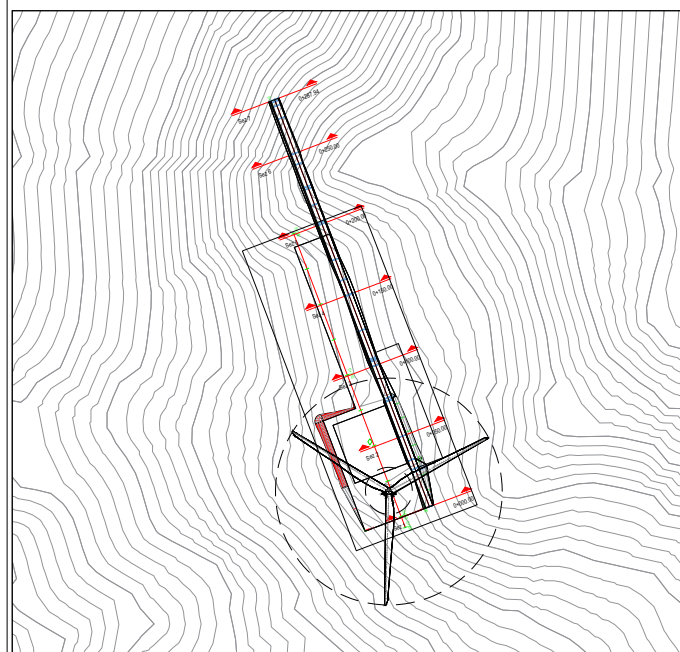
2.54 4.07 0.85 13.19 9.31 2.38 16.85 10.63



# WTG 7

## Sezione di progetto piazzola temporanea

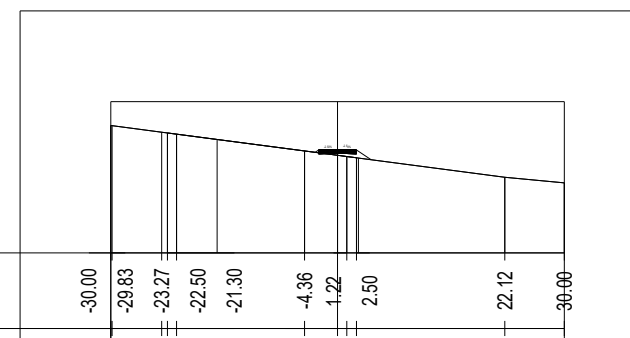
scala 1:1000



## Inquadramento planimetria opere temporanee

scala 1:3000

Tracciato - strada  
Sez. 4  
Progr.: 0+150.00  
Scala : 1:1000:1000  
Q.Rif. : 920.00



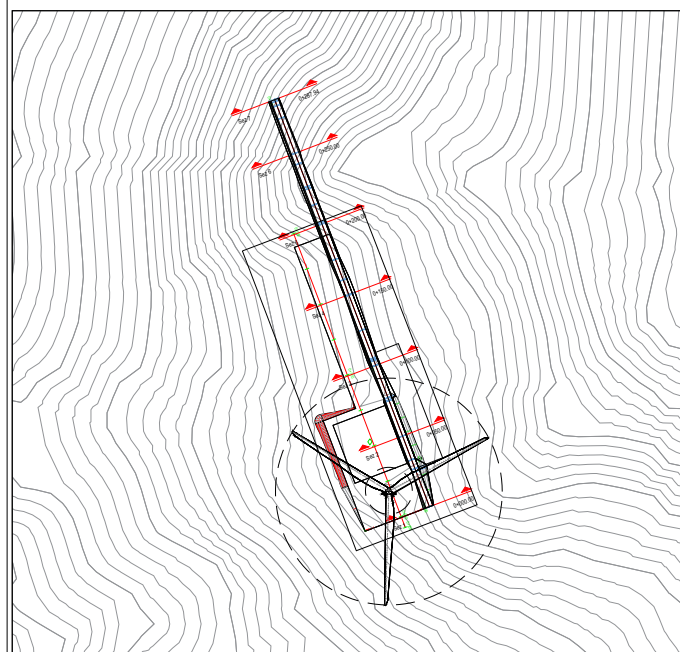
PROGRESSIVE TERRENO	-30.00	-29.83	-23.27	-22.50	-21.30	-4.36	1.22	2.50	22.12	-30.00		
QUOTE TERRENO	936.85	936.83	935.96	935.86	935.71	933.48	932.91	932.75	932.58	930.00	929.26	
DISTANZE PARZIALI TERRENO		6.56	0.77		16.94		4.36	1.22	19.36		7.88	
PROGRESSIVE PROGETTO	-30.00	-29.83	-23.27	-22.50	-21.30	-4.36	1.22	2.50	2.76	22.12	-30.00	
QUOTE PROGETTO	936.85	936.83	935.96	935.86	935.71	933.48	932.91	932.75	932.58	932.54	930.00	929.26
DISTANZE PARZIALI PROGETTO		6.56	0.77		16.94		4.36	1.22	19.36		7.88	



# WTG 7

## Sezione di progetto piazzola temporanea

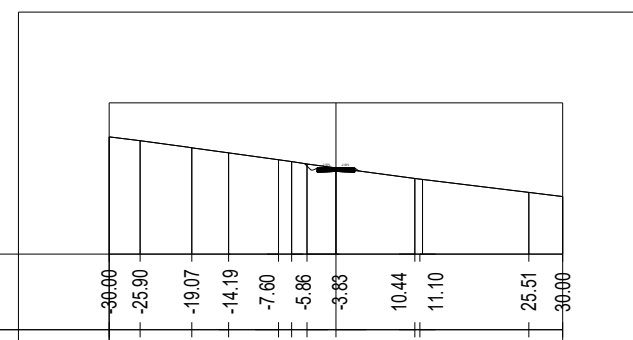
scala 1:1000



## Inquadramento planimetria opere temporanee

scala 1:5000

Tracciato - strada  
Sez. 5  
Progr.: 0+200.00  
Scala : 1:1000:1000  
Q.Rif. : 920.00



PROGRESSIVE TERRENO		30.00	25.90	19.07	14.19	7.60	5.86	3.83	10.44	11.10	25.51	30.00		
QUOTE TERRENO	935.51	935.00	934.06	933.39	932.48	932.24	931.91	931.40	930.00	929.92	928.16	927.61		
DISTANZE PARZIALI TERRENO		4.10	6.34	4.87	6.60	2.03	3.83	10.44	0.66	14.06	4.49			
PROGRESSIVE PROGETTO	-30.00	-25.90	-19.56	-19.07	-14.19	-7.60	-5.86	-3.83	10.44	11.10	11.45	25.51	30.00	
QUOTE PROGETTO	935.51	935.00	934.14	934.06	933.39	932.48	932.24	931.91	931.40	930.00	929.92	929.88	928.16	927.61
DISTANZE PARZIALI PROGETTO		4.10	6.34	4.87	6.60	2.03	3.83	10.44	0.66	14.06	4.49			

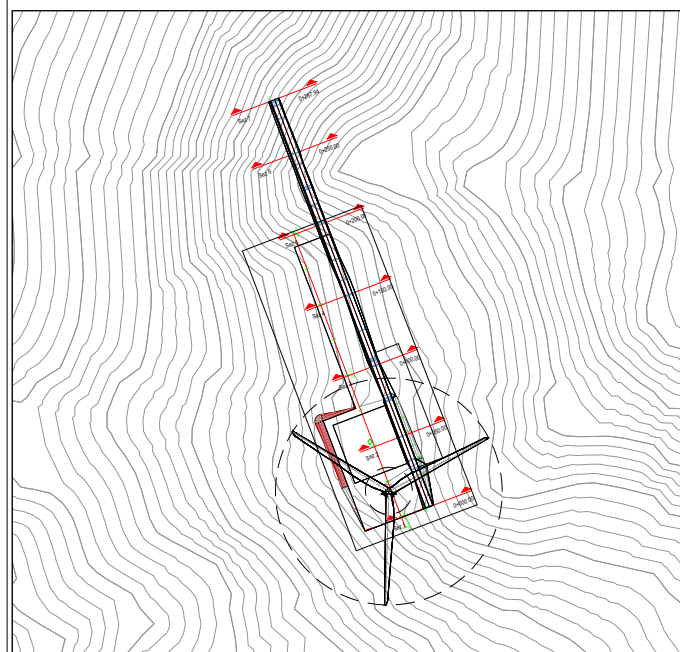




# WTG 7

## Sezione di progetto piazzola temporanea

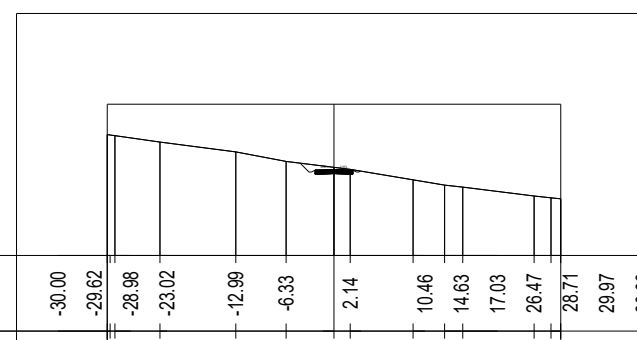
scala 1:1000



## Inquadramento planimetria opere temporanee

scala 1:5000

Tracciato - strada  
Sez. 6  
Progr.: 0+250.00  
Scala : 1:1000:1000  
Q.Rif. : 920.00



PROGRESSIVE TERRENO	-30.00	-29.62	-28.98	-23.02	-12.99	-6.33	2.14	10.46	14.63	17.03	26.47	28.71	29.97	30.00
QUOTE TERRENO	935.99	935.93	935.84	935.00	933.69	932.44	931.65	931.39	930.00	929.31	929.04	927.86	927.62	927.49
DISTANZE PARZIALI TERRENO		0.64	5.96	10.03	6.66	6.33	2.14	8.32	4.17	2.40	9.44	2.23	1.27	
PROGRESSIVE PROGETTO	-30.00	-29.62	-28.98	-23.02	-12.99	-6.33	2.14	10.46	14.63	17.03	26.47	28.71	29.97	30.00
QUOTE PROGETTO	935.99	935.93	935.84	935.00	933.69	932.44	931.65	931.39	930.00	929.31	929.04	927.86	927.62	927.49
DISTANZE PARZIALI PROGETTO		0.64	5.96	10.03	6.66	6.33	2.14	8.32	4.17	2.40	9.44	2.23	1.27	

